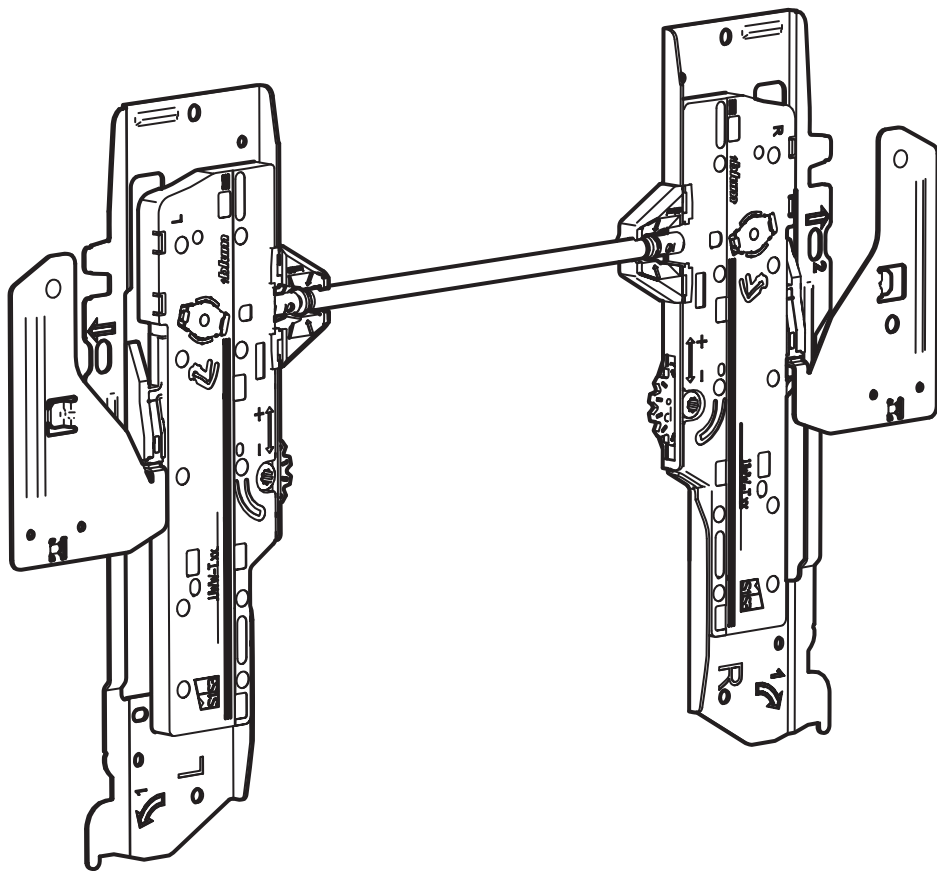
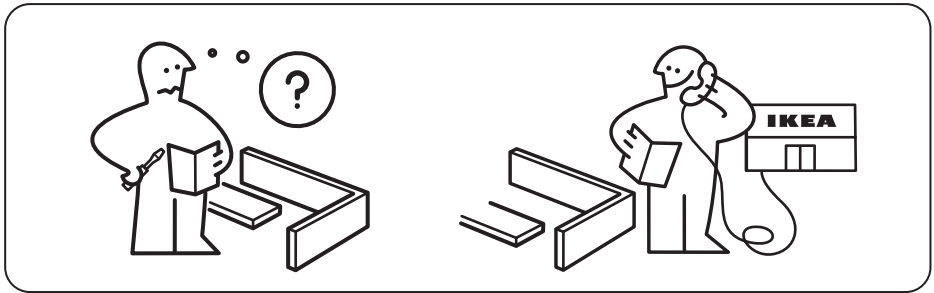
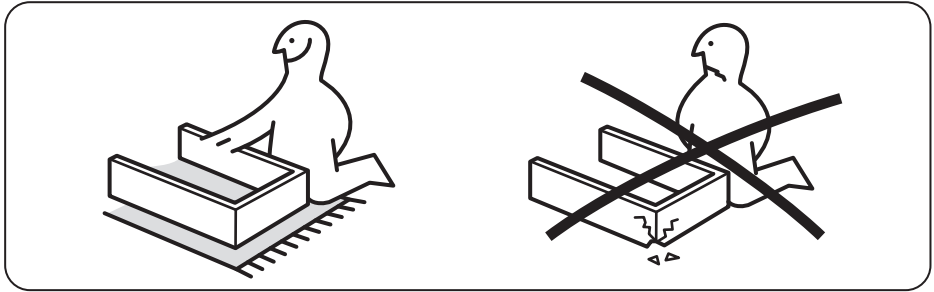
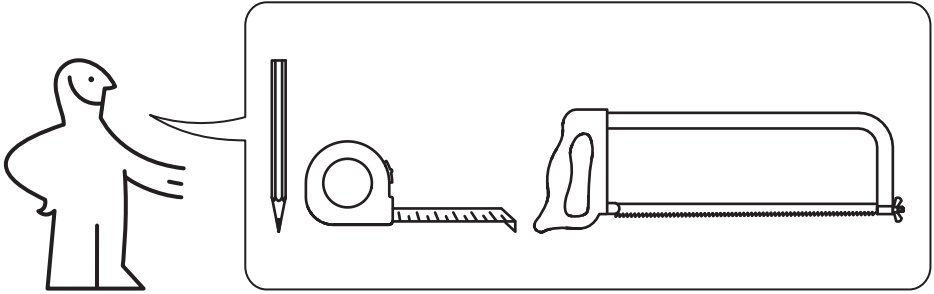
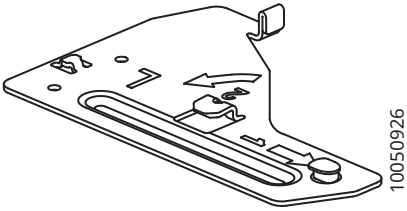


KNIVSHULT



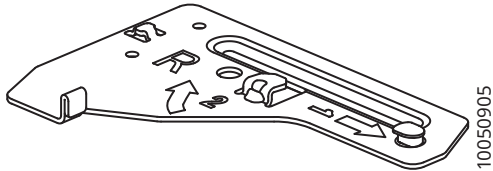
Design and Quality
IKEA of Sweden





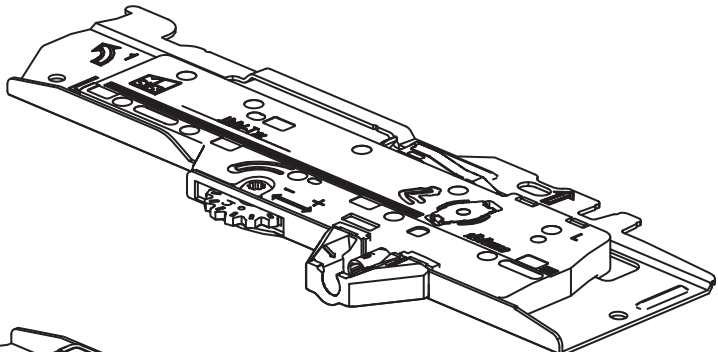
10050926

1x



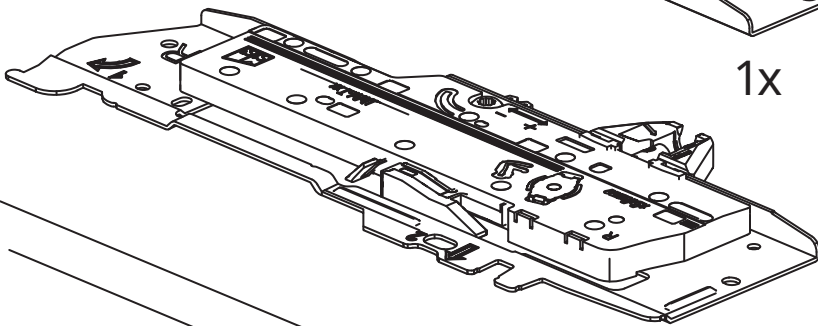
10050905

1x



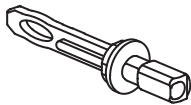
10051688

1x



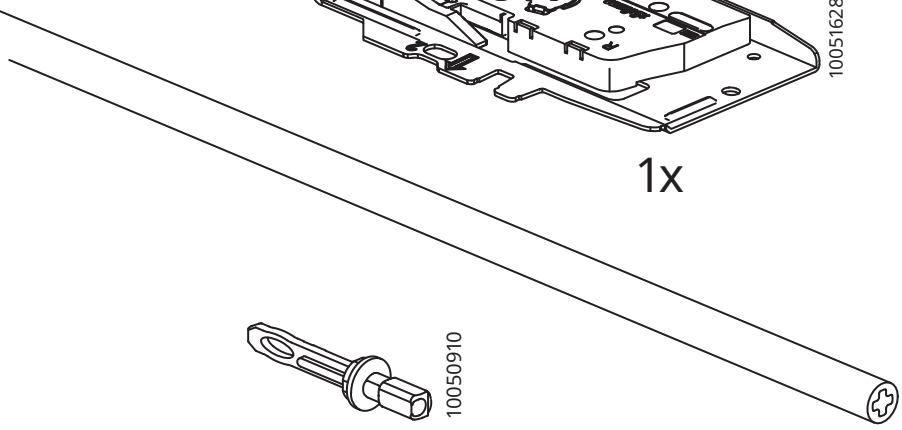
10051628

1x



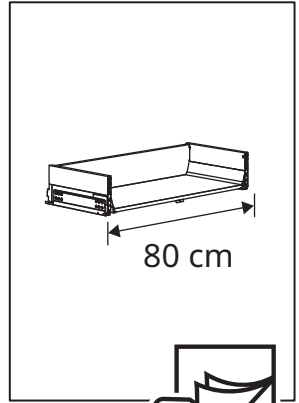
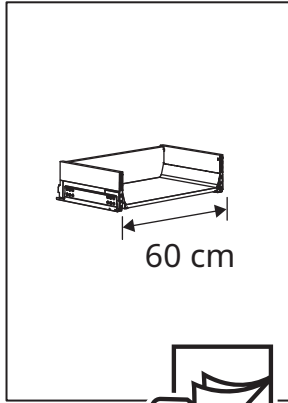
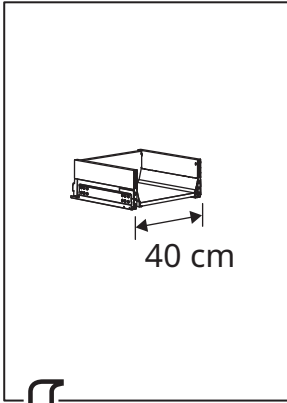
10050910

2x

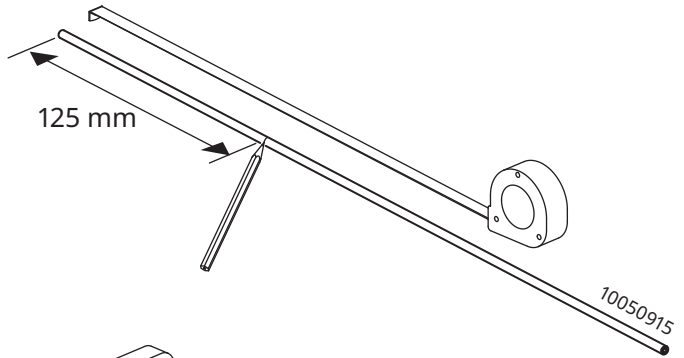


10050915

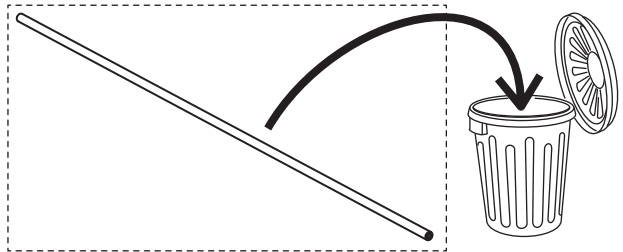
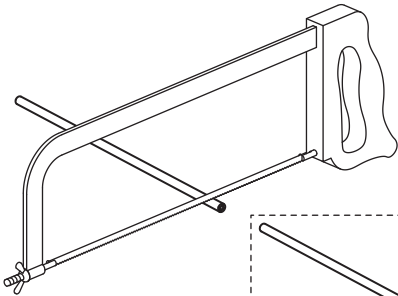
1x

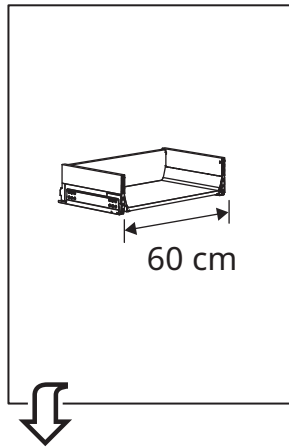


1

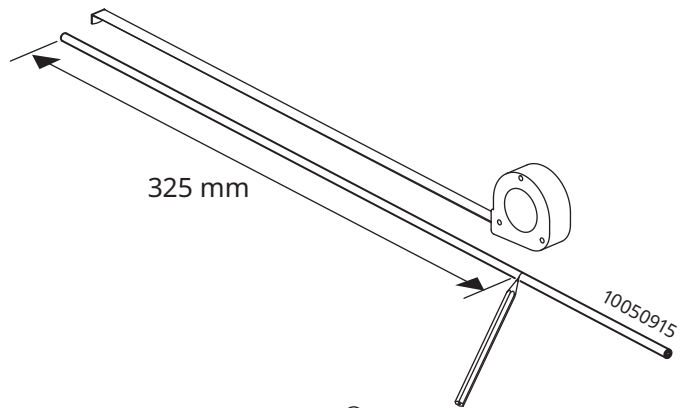


2

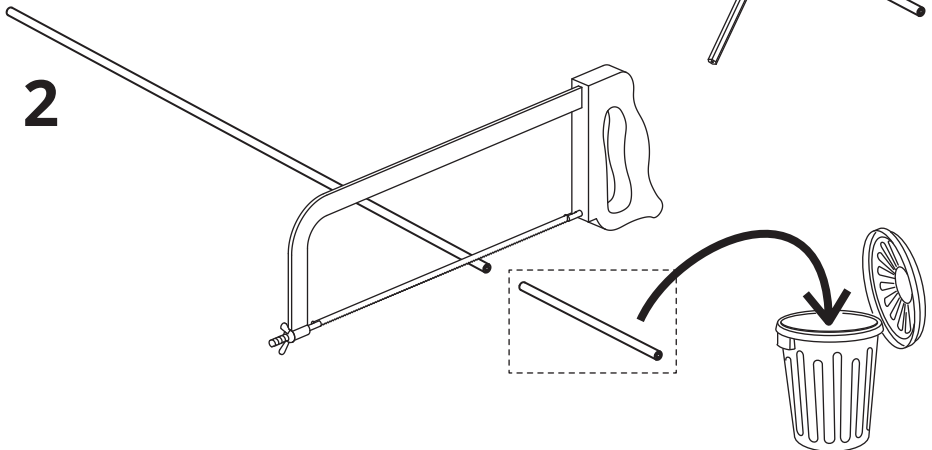


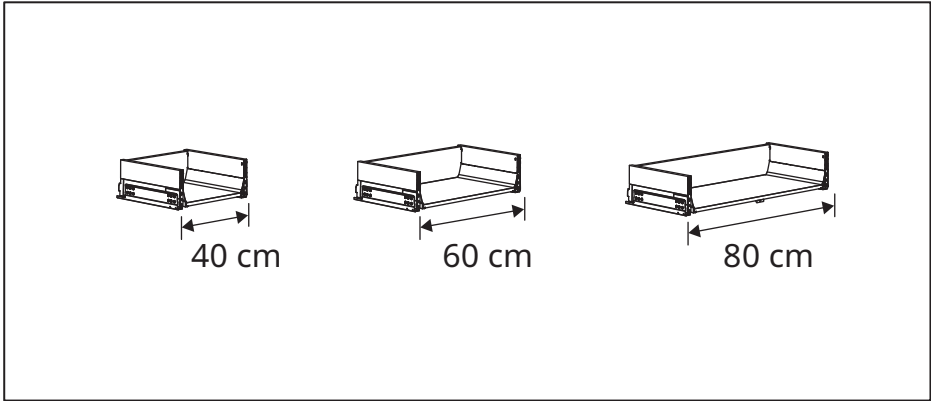


1

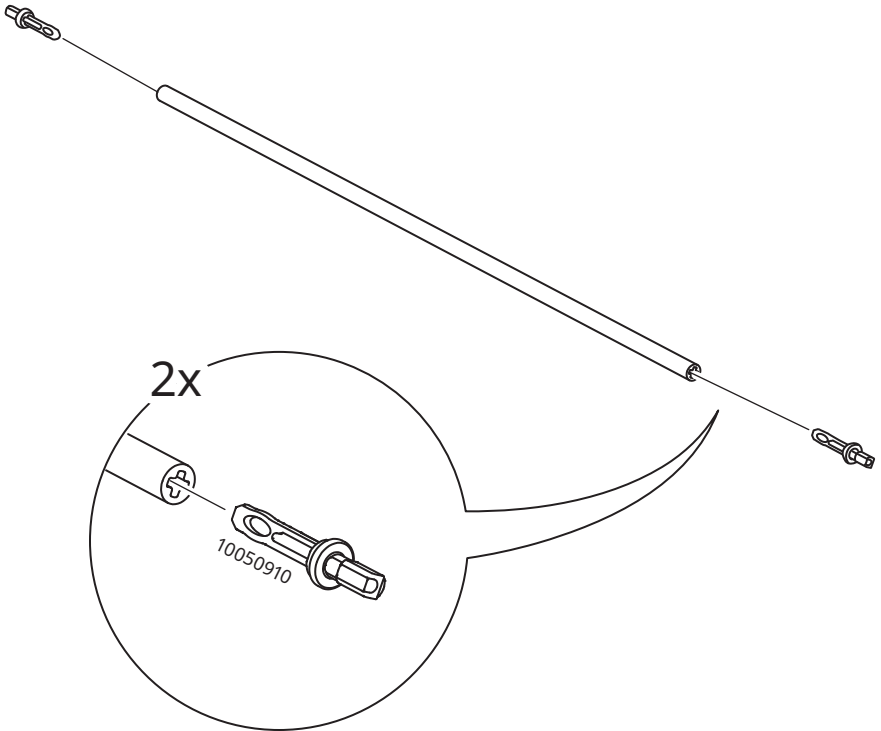


2

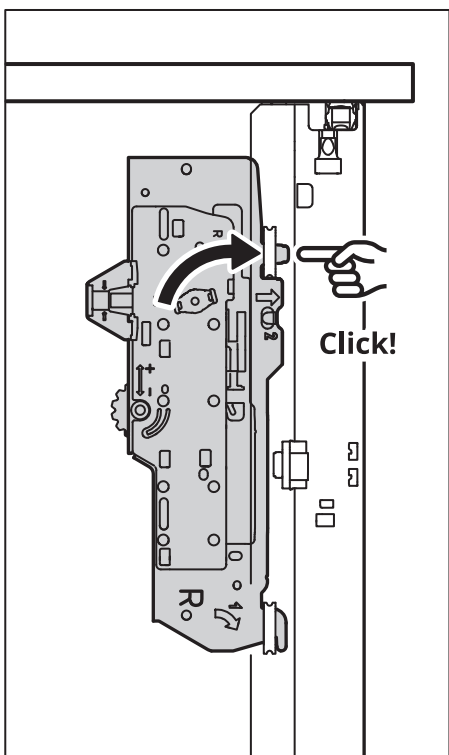
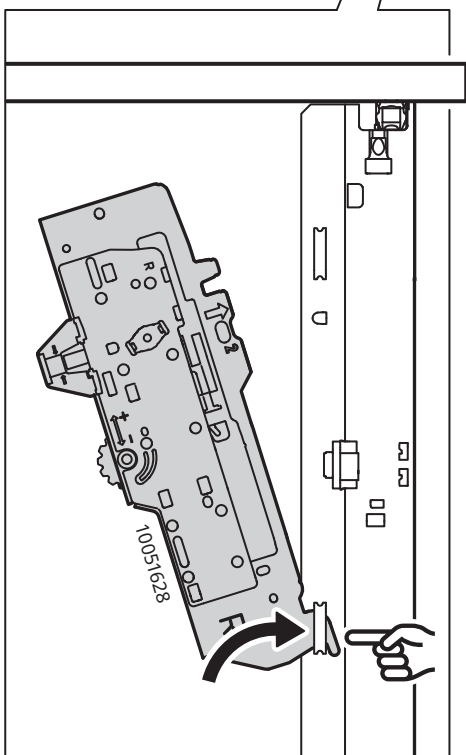
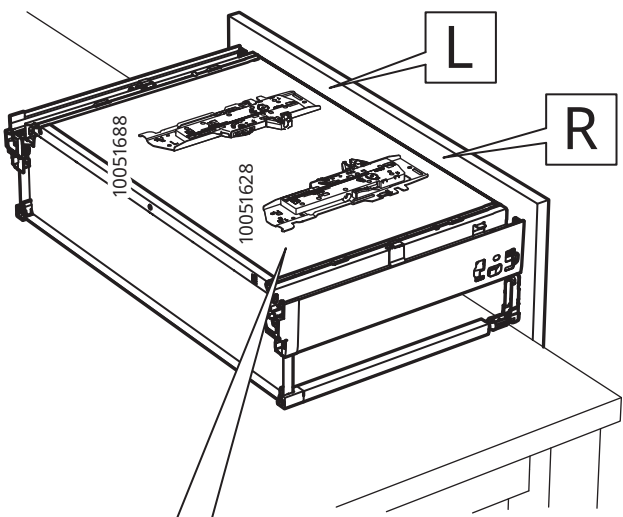




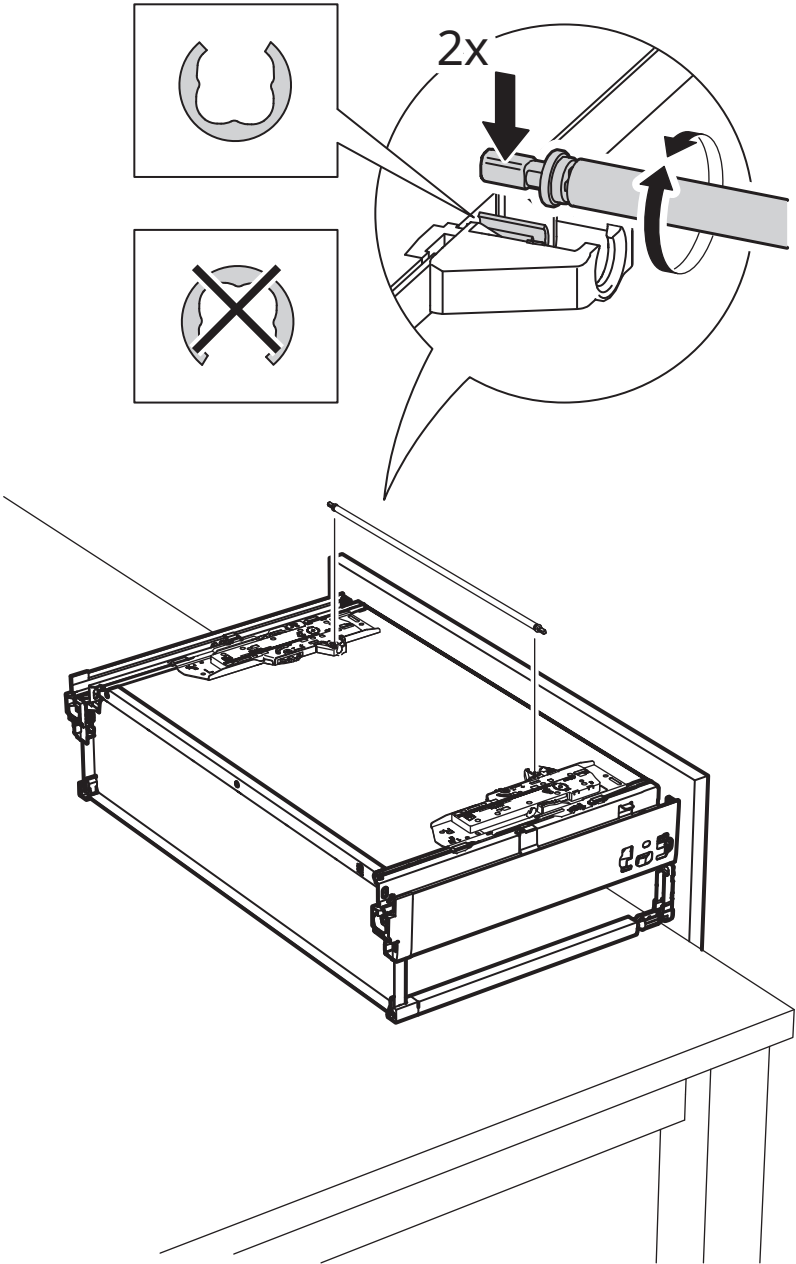
3



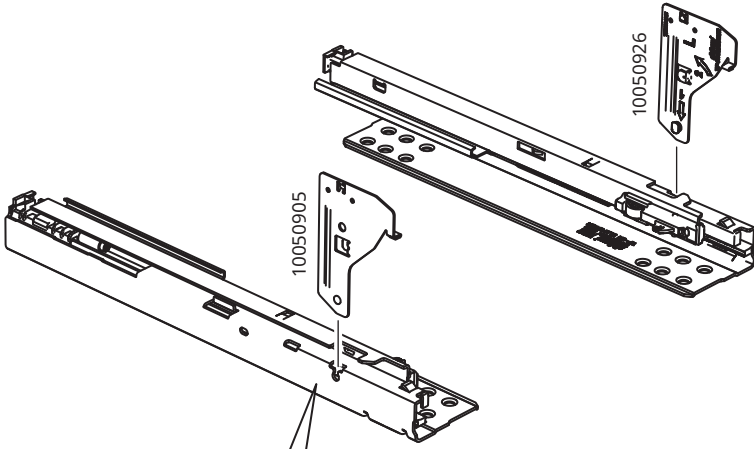
4



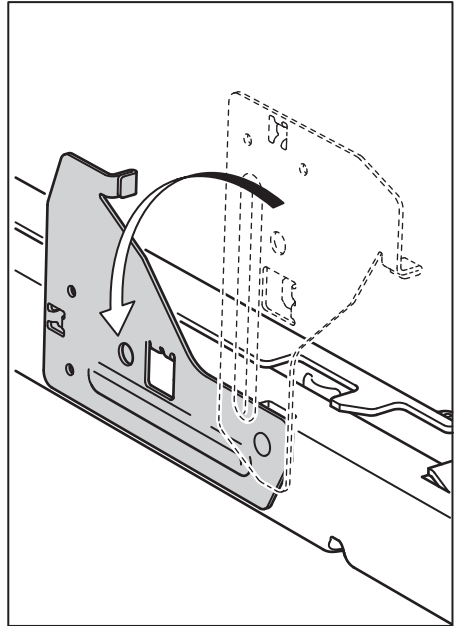
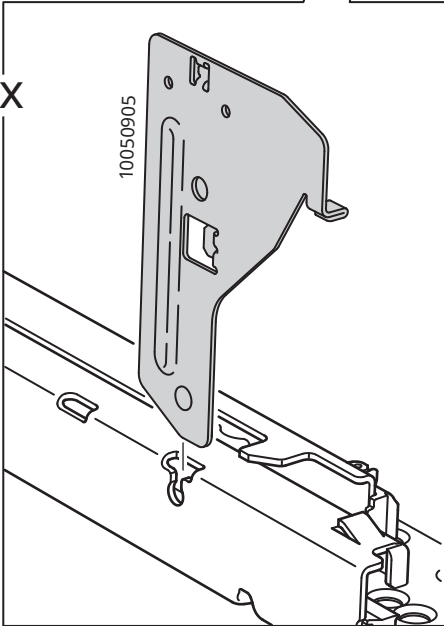
5

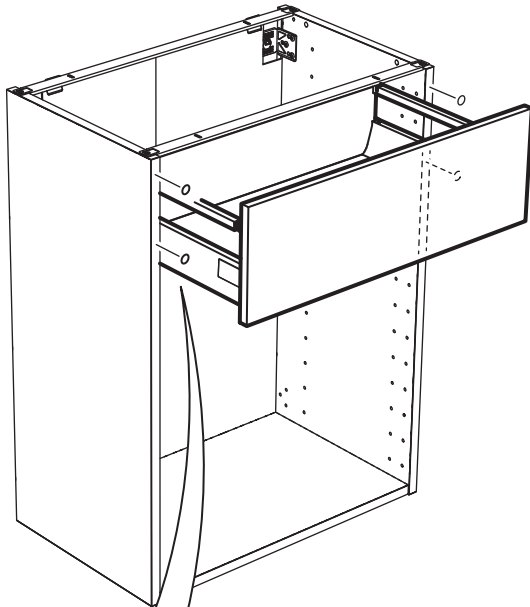


6

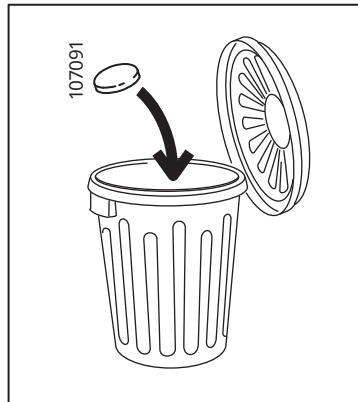
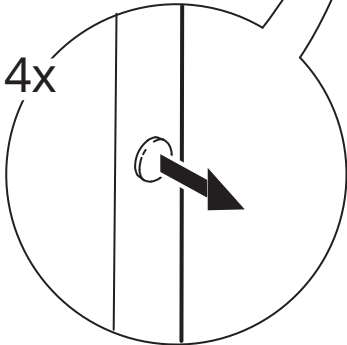


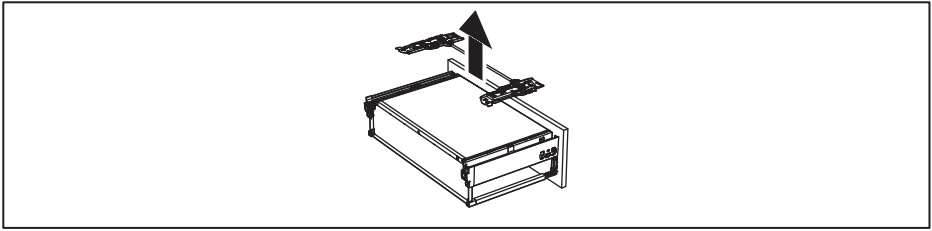
2x



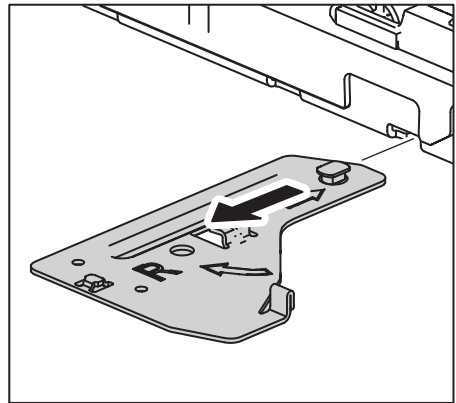
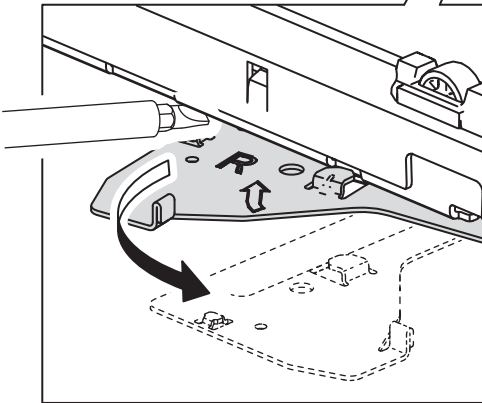
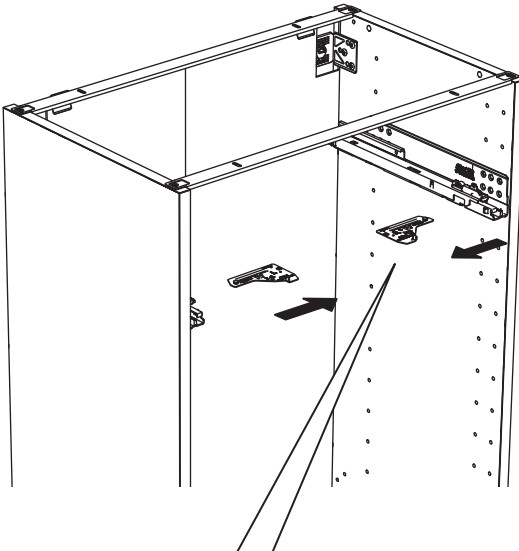


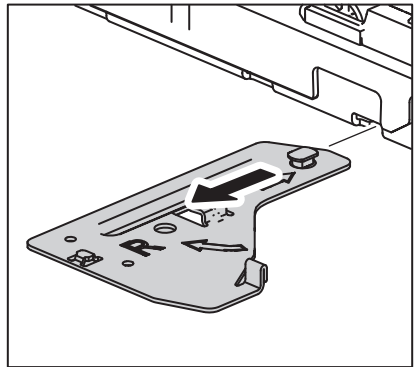
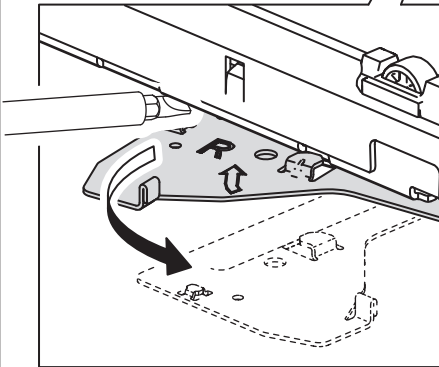
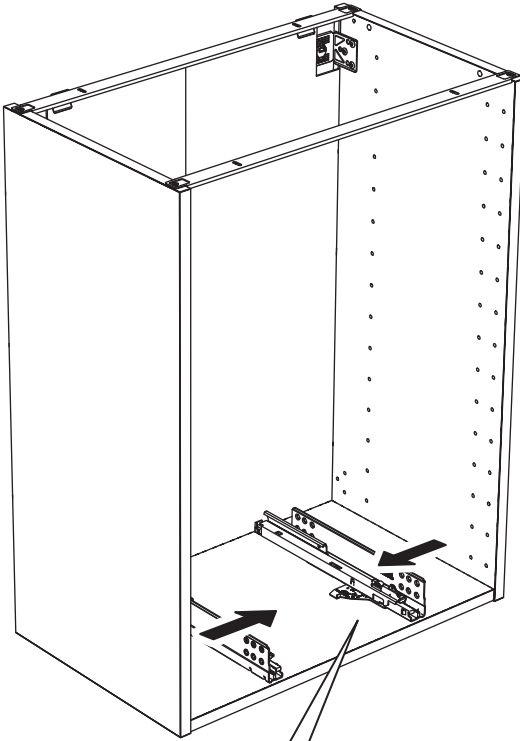
4x



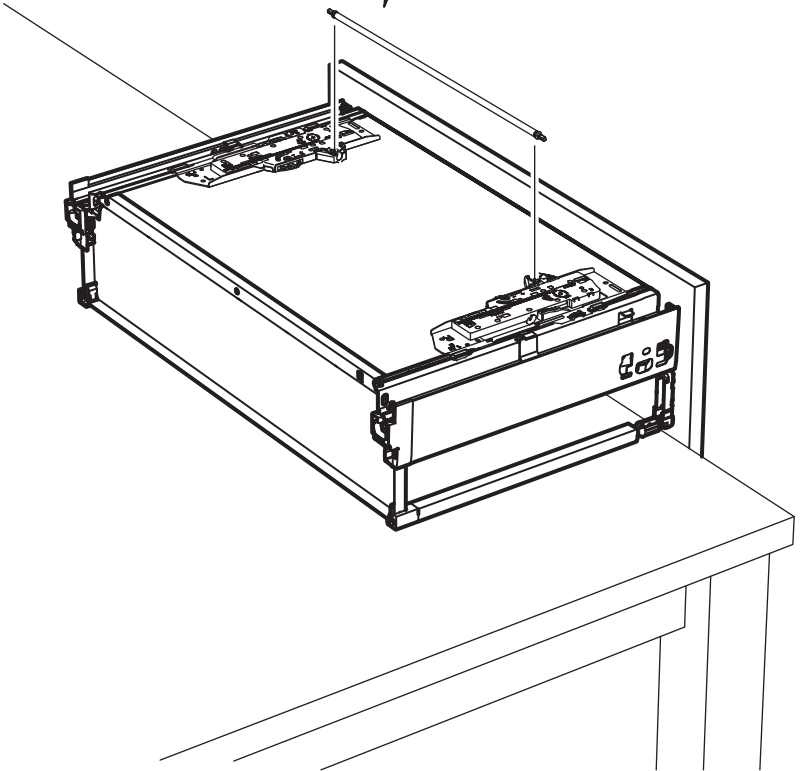
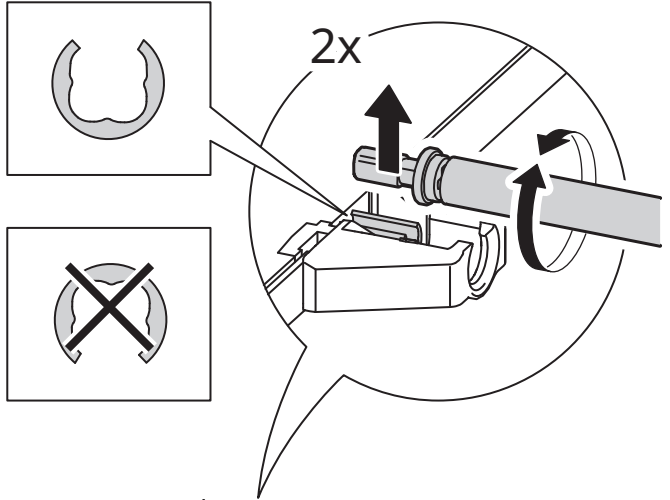


1

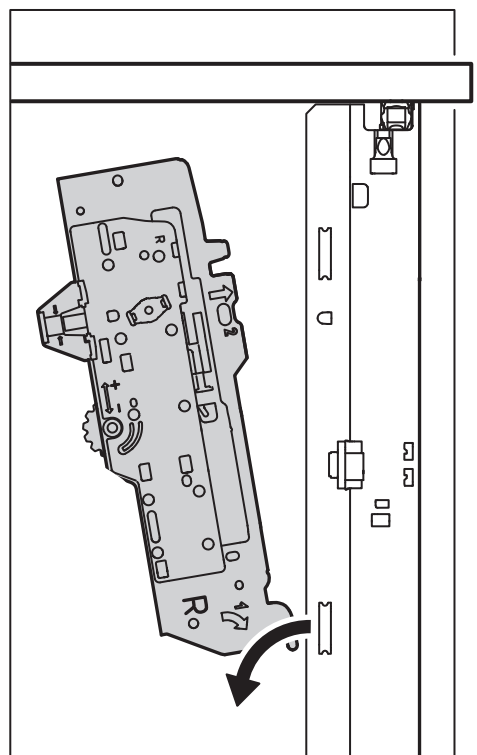
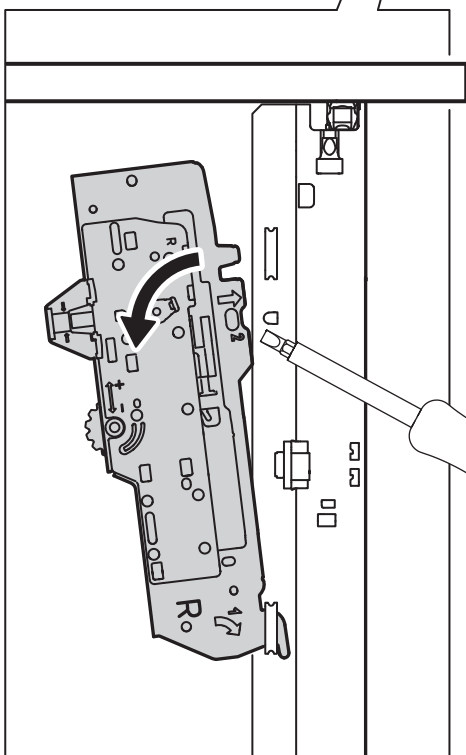
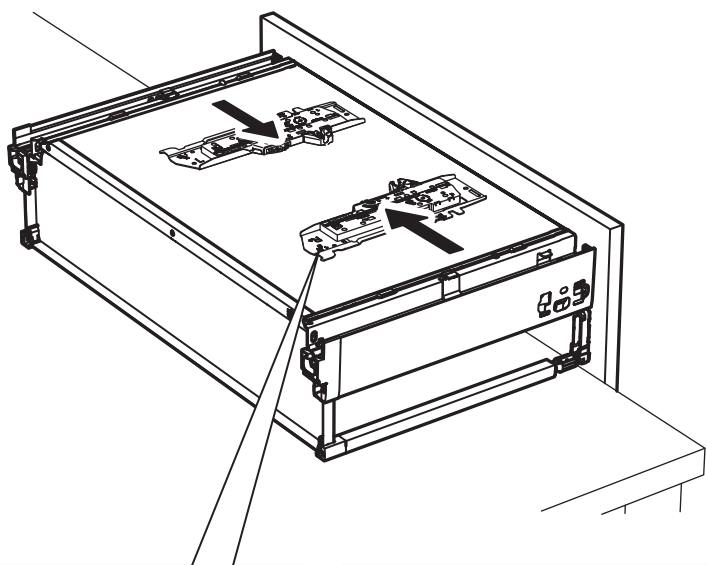




2



3





English

Wipe clean with a soft cloth dampened in water and a mild non-abrasive washing-up detergent or soap, if necessary.

Deutsch

Mit einem weichen, feuchten Tuch reinigen (Wasser und mildes Spülmittel oder Seifenlösung).

Français

Nettoyer à l'aide d'un chiffon doux imbibé d'eau et, si besoin, d'un détergent non abrasif ou de savon.

Nederlands

Schoonmaken met een vochtig doekje en evt. schoonmaakmiddel zonder schuurmiddel of een zeepoplossing.

Dansk

Kan evt. tørres af med en blød klud opvredet i vand tilsat et mildt, ikke-slibende rengøringsmiddel eller sæbe.

Íslenska

Þrífðu með mjúkum rökum klút og mildu hreinsiefni án svarfefna eða sápu, ef nauðsyn krefur.

Norsk

Tørk av med en myk klut fuktet i vann og mildt oppvaskmiddel uten slipemidler eller såpe om nødvendig.

Suomi

Pyyhitään pehmeällä, veteen kostutetulla liinalla. Tarvittaessa voidaan käyttää mietoa puhdistusainetta, joka ei sisällä hankaavia ainesosia.

Svenska

Rengör med mjuk trasa fuktad i vatten och ev. rengöringsmedel utan slipmedel eller tvällösning.

Česky

Pokud je to nutné, čistěte jemným hadříkem navlhčeným ve vodě a jemněm neabrazivním prostředku na mytí nádobí nebo mýdlem.

Español

Limpiar con un paño suave humedecido en agua y, si fuese necesario, un limpiador no abrasivo.

Italiano

Pulisci con un panno morbido inumidito con acqua ed eventualmente un detergente senza abrasivi o sapone.

Magyar

Szükség esetén töröld át puha nedves ronggyal és enyhe (nem-súroló) mosogatószeres vagy szappanos vízzel.

Polski

Wytrzyj miękką szmatką zwilżoną w wodzie i łagodnym płynie do mycia naczyń lub mydłem, jeżeli to konieczne.

Eesti

Vajaduse korral puhasta vees niisutatud pehme lapi ja mitteabrsiivse puhastusvahendi või seebiga.

Latviešu

Tīrīt ar mīkstu, mitru drānu. Ja nepieciešams, tīrīt ar saudzīgu, neabrazīvu tīrīšanas līdzekli vai ziepjūdeni.

Lietuvių

Valyti minkšta šluoste, sudrėkinta vandenyje ir švelniame indų ploviklyje be šveičiamųjų dalelių ar muile, jei reikia.

Portugues

Limpar com um pano humedecido em água ou, se necessário, em detergente não abrasivo ou sabonete.

Română

Șterge cu o cârpă moale înmuiată în apă și detergent non-abraziv sau săpun, dacă este nevoie.

Slovensky

Utrite handričkou namočenou vo vode s jemným čistiacim prostriedkom alebo mydlom.



Български

Ако е необходимо, почистете с кърпа навлажнена с вода и мек неабразивен препарат или сапун.

Hrvatski

Po potrebi očistiti mekanom krpom namočenom u vodu i blagi, neabrazivni deterđzent ili sapun.

Ελληνικά

Καθαρίστε με ένα απαλό πανί, μουσκεμένο σε νερό και ένα ήπιο απορροπαντικό ή σαπούνι, αν χρειάζεται.

Українська

За потреби протріть виріб м'якою тканиною, змоченою в м'якому неабразивному мийному засобі або мильному розчині.

Srpski

Po potrebi očisti mekom krpom namočenom vodom i blagim neabrazivnim deterđzentom za suđe ili sapunom.

Slovenščina

Očisti z mehko krpjo, navlaženo z vodo, po potrebi lahko tudi z nežnim neabrazivnim čistilnim sredstvom.

Türkçe

Gerekli olduđunda, su ile nemlendirilmiş yumuşak bir bez ve aşındırıcı olmayan bir bulaşık deterjanı veya sabun ile silerek temizleyin.

中文

用柔軟的抹布蘸水或不含研磨劑的中性清潔劑或肥皂擦拭干淨。

繁体中文

有需要時，可用沾了肥皂水或溫和清潔劑的濕布清潔。

한국어

필요한 경우에는 비마모성 세제나 비눗물을 적신 부드러운 천으로 닦아주세요.

日本語

柔らかかな布で水拭きしてください。汚れがひどい場合は、研磨剤の入っていない中性洗剤または石けんをお使いください。

Bahasa Indonesia

Lap bersih dengan kain lembut yang dibasahi dalam air dan detergen atau sabun lembut non abrasif, jika perlu.

Bahasa Malaysia

Lap bersih dengan kain lembut yang dilembapkan dengan larutan air dan sabun cuci atau sabun yang lembut dan tidak kasar jika perlu.

عربي

التنظيف بقطعة قماش ناعمة مبللة في الماء وفي منظف أو صابون لطيف لا يحتوي على مواد كاشطة، إذا لزم الأمر.

ไทย

ทำความสะอาดโดยใช้ผ้านุ่มชุบน้ำผสมน้ำยาหรือน้ำสบู่อ่อน เช็ดให้สะอาด ห้ามใช้น้ำยทำความสะอาดที่มีฤทธิ์กัดกร่อน