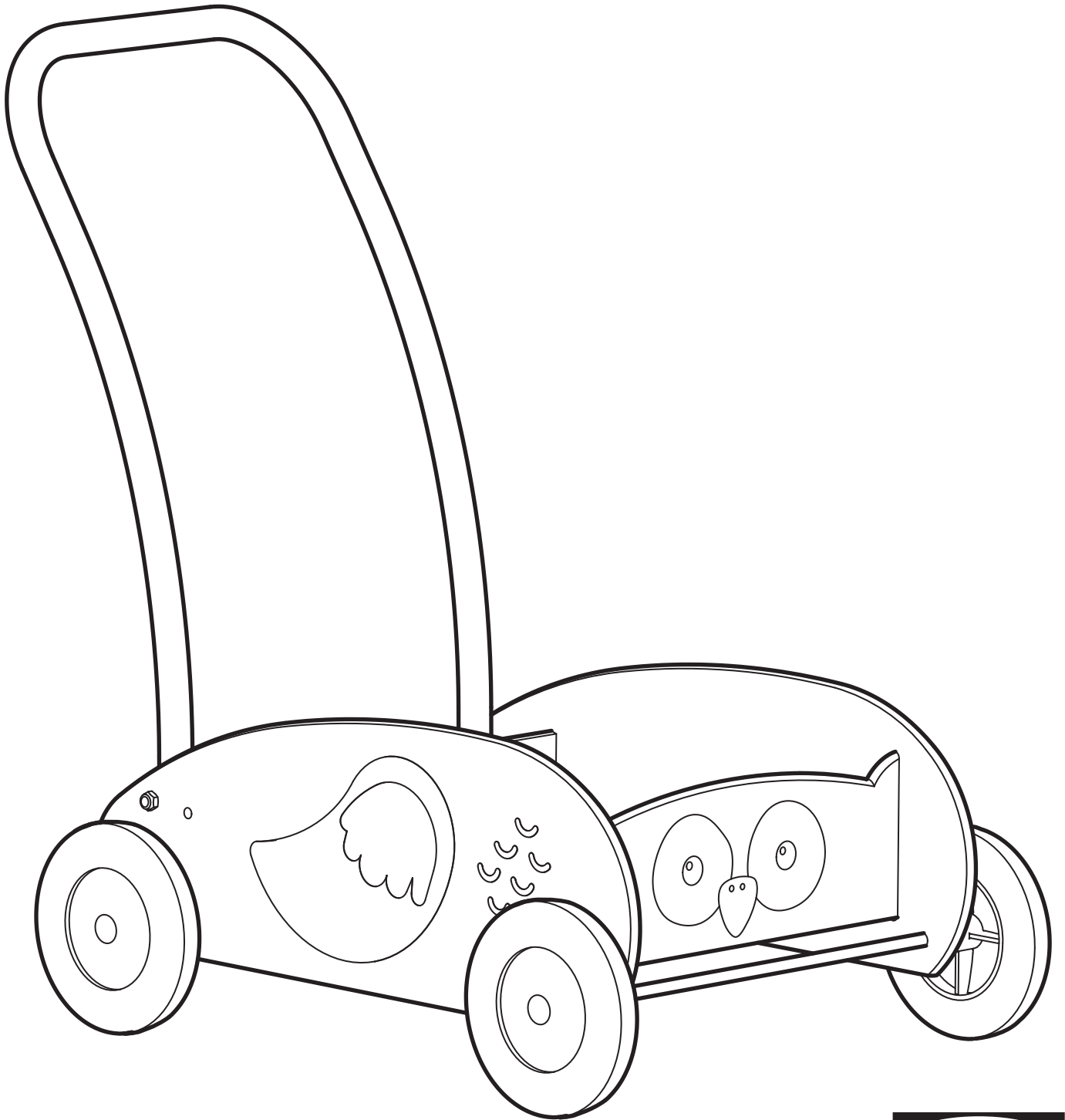


UPPSTÅ



Design and Quality
IKEA of Sweden



English

WARNING:

Adult Assembly Required

Deutsch

WARNHINWEIS:

Muss von Erwachsenen montiert werden.

Français

ATTENTION :

Le montage doit être effectué par un adulte.

Nederlands

WAARSCHUWING:

Te monteren door een volwassene.

Dansk

ADVARSEL!

Skal monteres af en voksen.

Íslenska

VARÚÐ:

Fullorðinn þarf að annast samsetningu

Norsk

ADVARSEL:

Skal monteres av en voksen.

Suomi

VAROITUS:

Kasauksen saa suorittaa vain aikuinen.

Svenska

VARNING:

Måste Monteras Av Vuxen

Česky

UPOZORNĚNÍ:

Vyžadována instalace dospělou osobou

Español

ADVERTENCIA

El montaje debe hacerlo un adulto.

Italiano

AVVERTENZA:

Il montaggio deve essere effettuato da un adulto.

Magyar

FIGYELEM!

Az összeszerelést felnőtt végezze!

中文

警告：

須由成人組裝。

Polski

OSTRZEŻENIE:

Wymagany montaż przez osobę dorosłą

Eesti

HOIATUS:

Kokku võib panna vaid täiskasvanu.

Latviešu

BRĪDINĀJUMS!

Montāža jāveic pieaugušajam

Lietuvių

ĮSPĖJIMAS:

Turi surinkti suaugusysis.

Portugues

ATENÇÃO:

A montagem deve ser realizada por um adulto

Româna

AVERTISMENT:

Este necesară asamblarea de către un adult.

Slovensky

UPOZORNENIE:

Montáž môže vykonávať len dospelá osoba.

Български

ВНИМАНИЕ:

Да се сглобява от възрастни

Hrvatski

UPOZORENJE:

Sastavljati treba odrasla osoba

Ελληνικά

ΠΡΟΣΟΧΗ:

Απαιτείται συναρμολόγηση από ενήλικα

Русский

ВНИМАНИЕ:

Сборка должна производиться взрослым.

Українська

УВАГА:

Складати має дорослий.

Srpski

UPOZORENJE:

Neophodno sastavljanje od strane odrasle osobe.

Slovenščina

OPOZORILO:

Izdelek naj sestavlja odrasla oseba.

Türkçe

UYARI:

Yetişkin biri tarafında monte edilmelidir.

繁體中文

警告：

需由成人安裝

한국어

주의:

성인 조립 필요

日本語

警告：

組み立ては大人が行ってください。

Bahasa Indonesia

PERINGATAN:

Harus Dirakit oleh Dewasa

Bahasa Malaysia

AMARAN:

Pemasangan oleh Orang Dewasa Diperlukan

عربي

تحذير:

يتطلب التجميع شخص بالغ

ไทย

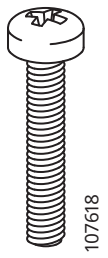
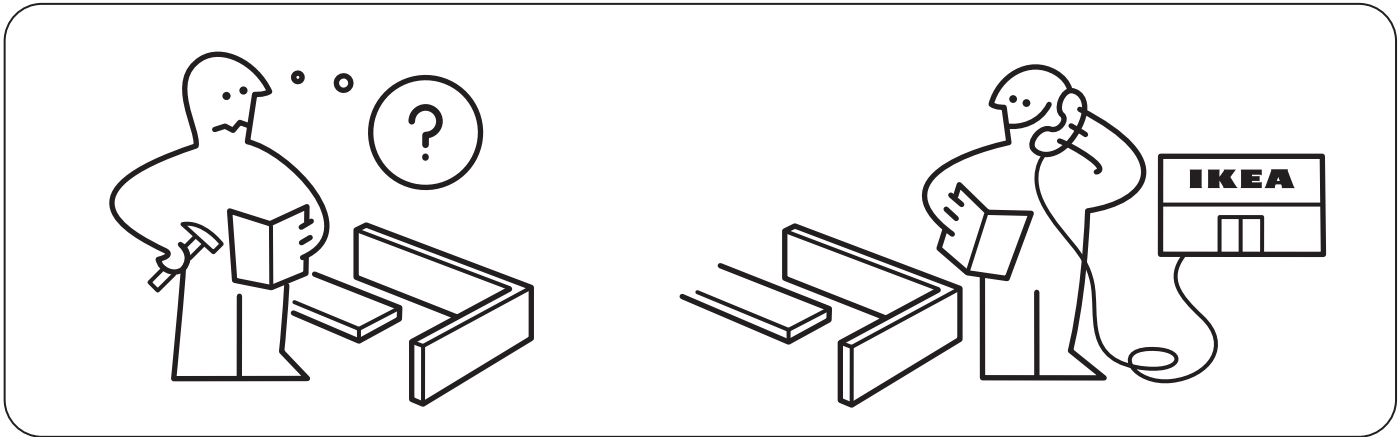
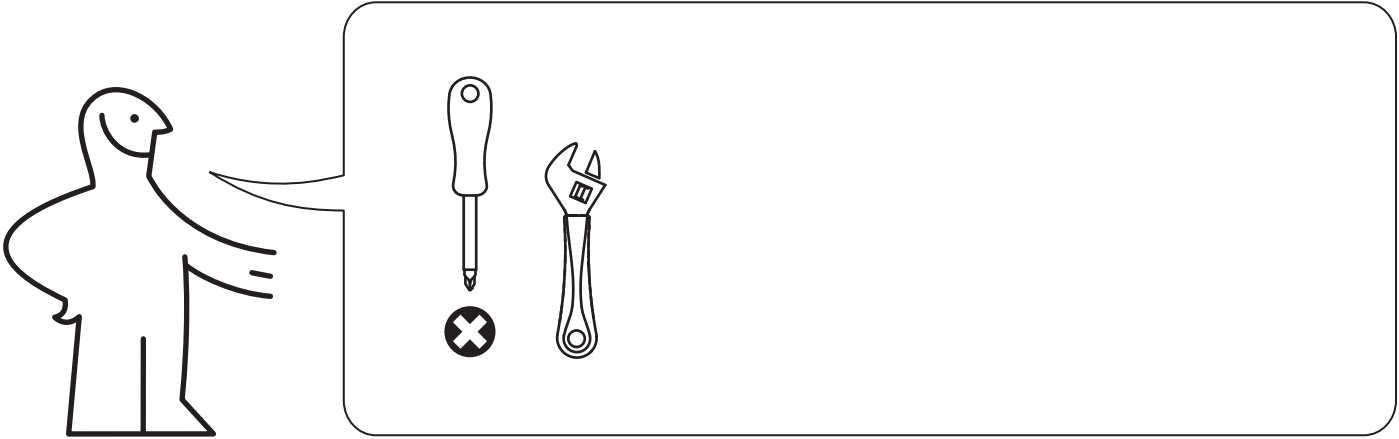
คำเตือน

ต้องให้ผู้ใหญ่เป็นผู้ประกอบเท่านั้น

Tiếng Việt

CẢNH BÁO:

Việc lắp ráp phải do người lớn thực hiện.

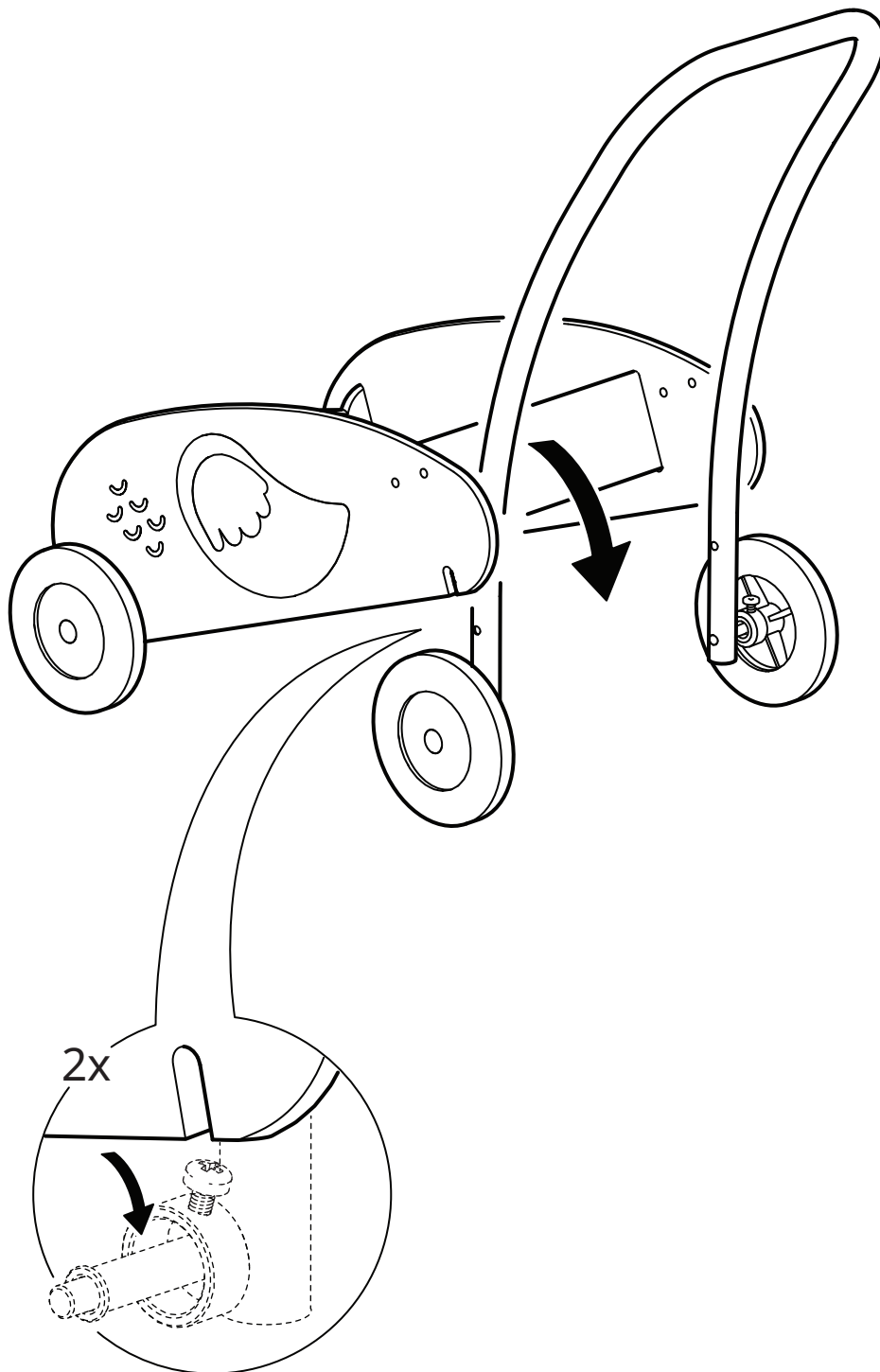


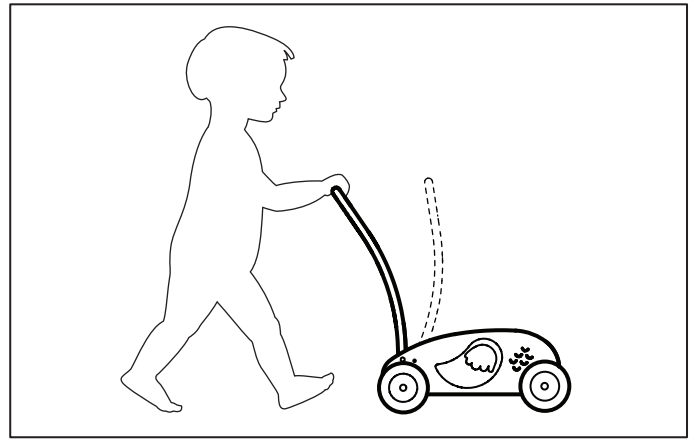
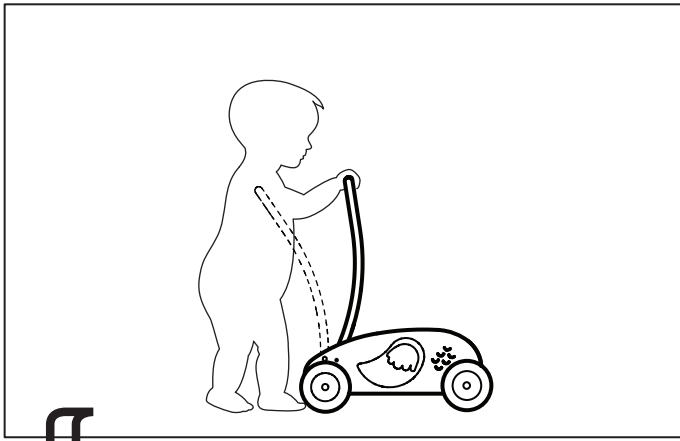
2x



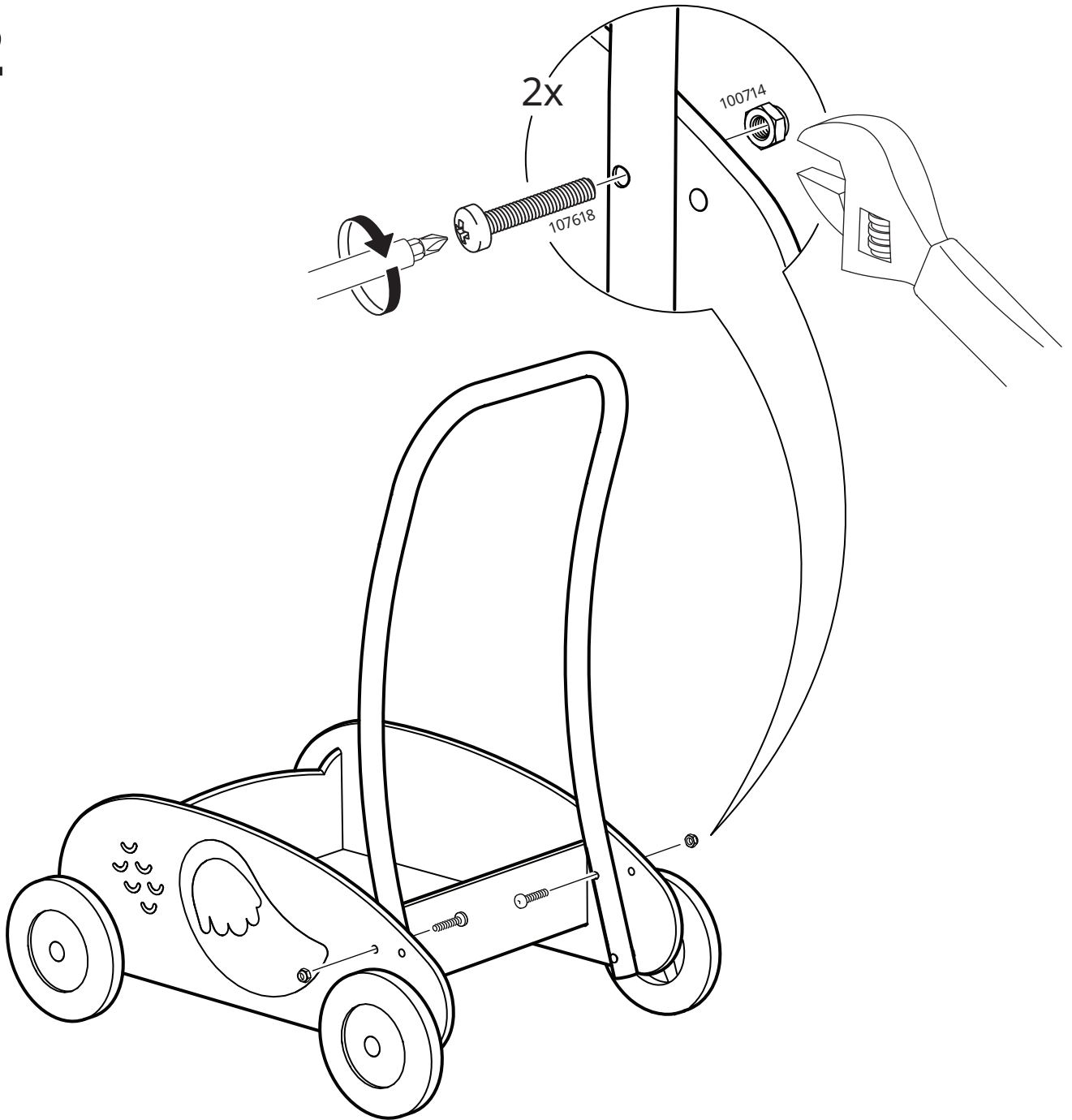
2x

1





2





English

Tighten the screws if you want the truck to run more stiffly and provide better support for the child. When the child feels more confident, loosen the screws and the truck will run more easily.

Deutsch

Zum langsamen Rollen des Wagens als Unterstützung beim Laufenlernen Schrauben anziehen. Zum leichteren Rollen des Wagens, wenn das Kind sicherer laufen kann, die Schrauben etwas losdrehen.

Français

Régler la vitesse de déplacement à l'aide des vis. Desserrer les vis au fur et à mesure que l'enfant prend de l'assurance.

Nederlands

Draai de schroeven strakker aan als de wagen minder soepel moet rollen. Het kind wordt dan beter ondersteund. Draai de schroeven wat minder strak aan als het kind zich zekerder voelt en de wagen soepeler mag rollen.

Dansk

Spænd skruerne, hvis du vil have, at vognen skal køre langsommere og give barnet bedre støtte. Løsn skruerne, når barnet er mere sikkert, så ruller vognen hurtigere.

Íslenska

Herðið skrufurnar ef þú vilt að sparkbílinn fari hægar og þá hefur barnið betra jafnvægi. Þegar barnið er orðið öruggara með sig, losið þá skrufurnar og það verður auðveldara fyrir það að ýta sér áfram

Norsk

Stram skruene dersom du vil at vognen skal gå saktere. Da får barnet bedre støtte. Løsne skruene når barnet kjenner seg sikrere, så ruller vognen lettere.

Suomi

Kiristää ruuveja, jos haluat kärrystä tukevamman. Näin lapsi saa siitä enemmän tukea. Löysennää ruuveja lapsen tuntiessa itsensä varmemmaksi.

Svenska

Dra åt skruvarna om du vill att vagnen ska gå trögare. Då får barnet ett bättre stöd. Lossa skruvarna när barnet känner sig säkrare, så rullar vagnen lättare.

Česky

Šrouby utáhněte tehdy, když chcete, aby vozík jel pomaleji a poskytoval dítěti větší oporu. Když šrouby povolíte, vozík pojedě lehčeji.

Español

Si quieres que el coche se desplace con menos suavidad, ajusta los tornillos. De este modo, el niño tendrá un apoyo más seguro. Cuando el niño se sienta más seguro, suelta los tornillos para que el coche se desplace con más suavidad.

Italiano

Stringi le viti se vuoi che il carrellino scorra più lentamente e garantisca un sostegno migliore al bambino. Allenta le viti quando il bambino si sente più sicuro, così il carrellino scorrerà più agevolmente.

Magyar

Ha azt akarod, hogy a taliga nehezebben guruljon, biztosabb támaszt nyújtva ezzel a típusú kismegyernek, szorítsd meg a csavart. Ha a gyermek már önállóbban mozog és nagyobb a biztonságérzete lazítsd meg a csavart - akkor a taliga könnyebben fog gurulni.

Polski

Dokręcenie śrub sprawi, że wózek będzie jeździł wolniej i będzie bezpieczniejszy dla dziecka. Kiedy dziecko poczuje się już pewniej, możesz poluzować śruby a wózek stanie się łatwiejszy do prowadzenia.

Eesti

Pingutage kruvisid, kui soovite, et käru sõidaks jäigemalt ja tagaks lapse turvalisuse. Kui laps tunneb end kindlamalt, siis võite kruvisid lödvendada ja käru hakkab kergemalt liikuma.

Latviešu

Ja vēlaties, lai spēļu ratiņi sniegtu labāku balstu bērnam un grūtāk ripotu, skrūves nepieciešams pievilkt cieši. Bērnam kļūstot stabilākam, atlaidiet skrūves vaļīgāk.

Lietuvių

Prisukite varžtus stipriai, kad karutis judėtų stabiliau ir vaikas jaustų tvirtą atramą. O kai jis jausis tvirtiau, atlaisvinkite varžtus ir karutis judės lengviau.

Portugues

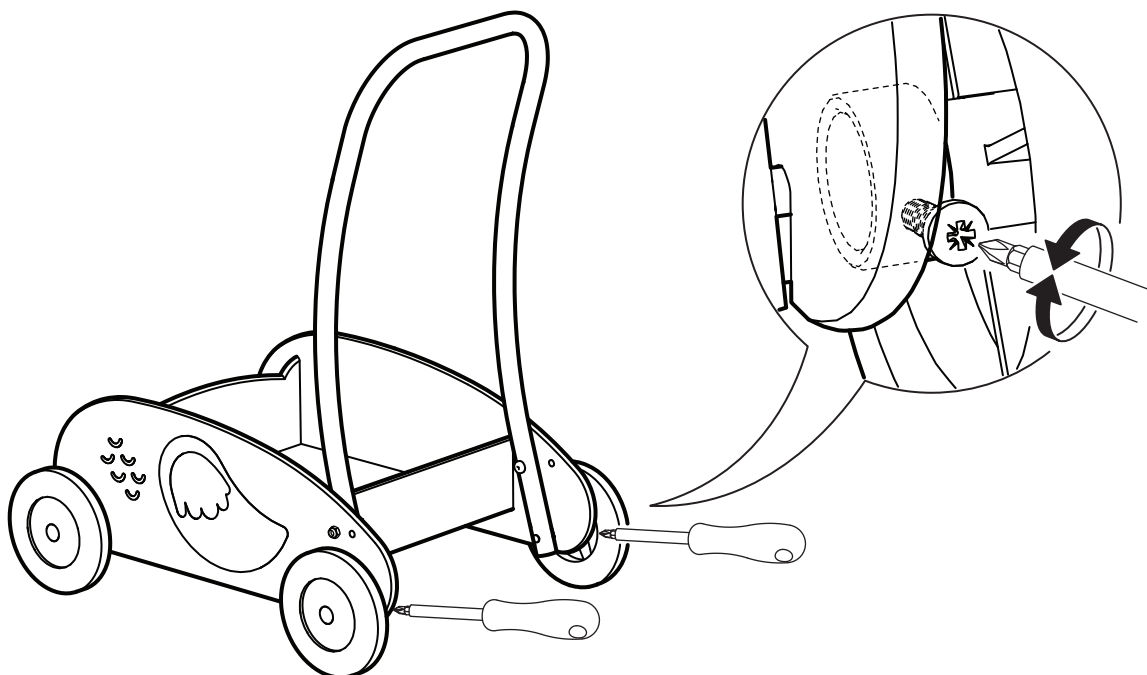
Aperte os parafusos se desejar que o carrinho rode de maneira mais rígida e proporcione um apoio melhor para a criança. Quando a criança se sentir mais confiante, desaperte os parafusos e o carrinho rodará com mais facilidade.

Româna

Strânge șuruburile dacă vrei ca acest camion de jucărie să meargă mai greu și să susțină mai bine greutatea copilului. Atunci când copilul devine mai sigur pe el, slăbește șuruburile și camionul va merge mai ușor.

Slovensky

Ak chcete, aby vozík išiel pomalšie a poskytoval dieťaťu väčšiu oporu, zatahnite šróby. Ak šróby povolíte, vozík pôje ľahšie.





Български

Затегнете винтовете, когато искате камионът да се движи по-трудно и да бъде по-стабилен за детето. Когато то добие увереност, отхлабете винтовете и камионът ще се движи по-бързо

Hrvatski

Zategnite vijke ako želite da se kamion sporije kreće i kako biste djetetu omogućili bolju potporu. Kad dijete stekne više samopouzdanja, popustite vijke i kamion će se brže kretati.

Ελληνικά

Σφίξτε τις βίδες, εάν επιθυμείτε το καρότσι να κινείται με μεγαλύτερη δυσκολία και να παρέχει καλύτερη στήριξη στο παιδί. Όταν το παιδί αποκτήσει μεγαλύτερη αυτοπεποίθηση, ξεσφίξτε τις βίδες και το καρότσι θα κινείται πιο εύκολα.

Русский

Затяните шурупы, если Вы хотите, чтобы ход тележки-опоры был более жестким и она обеспечивала лучшую опору для ребенка. Когда ребенок почувствует себя увереннее, ослабьте шурупы, и тележка-опора будет двигаться легче.

Українська

Затягніть шурупи, якщо ви хочете, щоб візок-опора рухався жорсткіше й краще забезпечував опору вашій дитині. Коли дитина почне почуватися впевненіше, послабте шурупи, і візок-опора рухатиметься вільніше.

Srpski

Zategni zavrtnje ako želiš da kamion ide sporije i da detetu bude bolji oslonac. Kada dete bude sigurnije, olabavi zavrtnje i kamion će ići brže.

Slovenščina

Če želiš, da bo voziček počasnejši in se bo otrok lažje opiral nanj, privij vijake na kolescih. Ko bo otrok hodil bolj samozavestno, nekoliko odvij vijake in voziček se bo premikal hitreje.

Türkçe

Yürüme arabasının daha düz bir şekilde ilerlemesini ve çocuğunuzun daha iyi destek sağlamasını istiyorsanız vidaları sıkılaştırın. Çocuğunuz kendine daha fazla güvendiğinde vidaları gevşetin ve yürüme arabası daha kolay ilerlesin.

中文

拧紧螺钉，防止车轮转动过快，给予孩子更多稳定支撑。当孩子使用熟练后，可将螺钉松开，小车行进更加快速、自如。

繁体

將學步車的螺絲栓緊一些可放慢速度並提供孩童更多支撐的力量；若是孩童已較能穩健地行走，則可轉鬆螺絲以加快學步車的速度。

한국어

나사를 조이면 바퀴가 천천히 굴러가서 어린이가 더 안정적으로 손잡이를 잡고 설 수 있습니다. 아이가 점차 자신감이 생기면 나사를 느슨하게 풀어 더 잘 굴러가게 해줄 수도 있습니다.

日本語

押し車の車輪を回りにくくし、お子様の支えになるようにするにはネジを強めに締めてください。お子様がしっかりと立てるようになったらネジをゆるめると、押し車はよりスムーズに進むようになります。

Bahasa Indonesia

Kencangkan sekrup jika Anda ingin truk berjalan lebih kaku dan juga memberikan dukungan yang lebih baik bagi anak. Ketika anak merasa lebih percaya diri, kendurkan sekrap dan truk akan berjalan lebih lancar.

Bahasa Malaysia

Ketatkan skru jika anda inginkan trak agak sukar bergerak dan memberikan sokongan yang lebih baik untuk anak anda. Apabila kanak-kanak berasa lebih yakin, longgarkan skru dan trak akan bergerak dengan lebih mudah.

عربي

يتم شد البراغي لإنسياب أفسى للشاحنة ولتأمين دعم أفضل للطفل. أما في حال شعور الطفل بالثقة فيمكن حل البراغي لإنسياب أسرع.

ไทย

ขันสกรูให้แน่น รถจะวิ่งช้าลง เพื่อให้เด็กเกาะและเดินตามรถได้ง่าย เมื่อเด็กหัดเดินได้มั่นคงขึ้นแล้ว จึงค่อยคลายสกรูให้หลวมลง เพื่อให้รถวิ่งได้เร็วขึ้น

Tiếng Việt

Siết chặt ốc vít nếu bạn muốn xe tải chạy chậm hơn và hỗ trợ tốt hơn cho trẻ. Khi trẻ tự tin hơn, nới lỏng ốc vít và xe tải sẽ chạy dễ dàng, trơn tru hơn.

