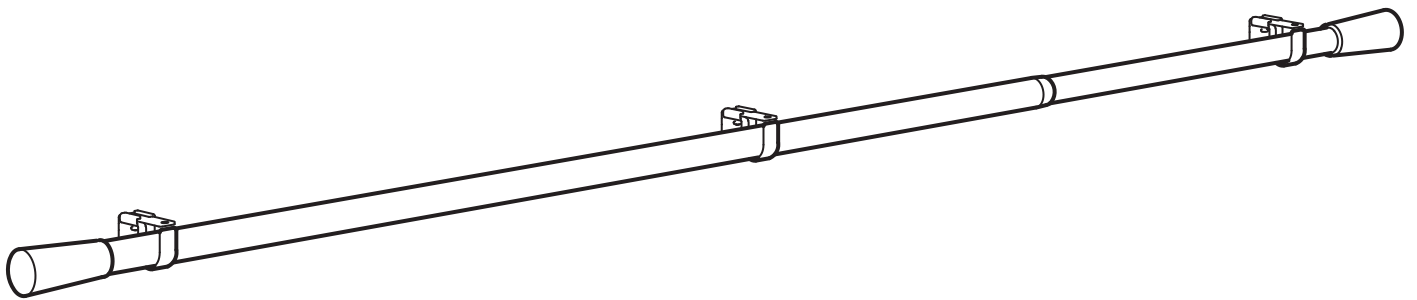


KÄGELKAKTUS



Design and Quality
IKEA of Sweden



English

Different wall materials require different types of screws. Choose screws that are specially suited to the material in your wall.

Deutsch

Unterschiedliche Wandmaterialien erfordern unterschiedliche Schrauben. Immer Schrauben verwenden, die für die Wandbeschaffenheit geeignet sind.

Français

Le choix des vis dépend du matériau dans lequel elles doivent être fixées. Utiliser des vis adaptées au matériau de votre mur.

Nederlands

Voor verschillende wandmaterialen heb je verschillende schroeven. Gebruik schroeven die geschikt zijn voor het materiaal van de wand.

Dansk

Forskellige vægmateriale kræver forskellige typer skruer. Vælg skruer, som egner sig til det relevante vægmateriale.

Íslenska

Mismunadi veggir þurfa ólíkar skrúfur. Veljið skrúfur sem henta efniviði veggjarins.

Norsk

Ulike veggmaterialer krever ulike skruer. Bruk skruer som passer til materialet i veggen din.

Suomi

Seinäkiinnitystarvikkeet (esim. ruuvit) myydään erikseen. Valitse ne kotisi seinämateriaalin mukaan.

Svenska

Olika väggmaterial kräver olika skruvar. Komplettera med skruvar som passar materialet i din vägg.

Česky

Rozdílné zdící materiály vyžadují různé typy šroubků. Vyberte šroubky, které jsou vhodné pro vaši zdi.

Español

Cada tipo de pared requiere una clase específica de tornillos. Elige los tornillos que mejor se adapten a tu tipo de pared.

Italiano

I diversi materiali delle pareti richiedono tipi diversi di viti. Scegli viti adatte al materiale della parete in questione.

Magyar

Különböző típusú falakhoz, különböző típusú csavarokat, tipliket ajánlunk. Válassz mindig olyan csavart, tiplít, mely a leginkább alkalmas az otthonodban található fal / mennyezet anyagához.

Polski

Wybieraj wkręty odpowiednie do twojego rodzaju ściany.

Eesti

Erinevatel seinamaterjalidel kasutatakse erinevaid

kinnitusvahendeid. Valige teie seinale sobivad kinnitusvahendid. Kinnitage seinaliugurid samale tasemele, 45 cm vahega.

Latviešu

Skrūves jāizvēlas atkarībā no sienu materiāla. Vienmēr izvēlieties skrūves, kas ir piemērotas konkrētajam sienu materiālam.

Lietuvių

Skirtingoms sienų apdailos medžiagoms reikalingi skirtingi varžtai, todėl visada rinkitės varžtus pagal savo sienų apdailos medžiagas.

Portugues

Cada material de parede requer um tipo diferente de parafusos. Escolha os parafusos apropriados para o material da sua parede.

Română

Materialele variate din care sunt construiți pereții necesită diferite tipuri de șuruburi. Alege întotdeauna șuruburi adecvate materialelor pereților tăi.

Slovensky

Rôzne typy stien vyžadujú rôzne typy skrutiek. Zvoľte skrutky vhodné pre daný materiál.

Български

Различните стени материали изискват различни видове винтове. Използвайте винтове, специално предназначени за материала на вашите стени.

Hrvatski

Različite vrste zidova zahtijevaju različite vrste vijaka. Odaberite vijke koji točno odgovaraju vrsti vašeg zida.

Ελληνικά

Για διαφορετικά υλικά τοίχου, απαιτούνται διαφορετικοί τύποι βιδών. Επιλέξτε βίδες, οι οποίες να είναι οι πλέον κατάλληλες για το υλικό του τοίχου σας.

Русский

Для различного типа стен требуются различного вида шурупы. Выбирайте шурупы, которые подходят к материалу Ваших стен.

Українська

Для різних матеріалів потрібні різні кріплення. Вибирайте шурупи, які підходять для матеріалу стін.

Srpski

Različite vrste zidova zahtevaju različite vrste zavrtnjeva. Odaberite zavrtnje koji odgovaraju vrsti zida.

Slovenščina

Različni stenski materiali zahtevajo različne vrste vijakov. Vedno uporabite vijake, ki so primerni za določen stenski material.

Türkçe

Farklı duvar malzemeleri farklı türde vida gerektirir. Duvarınızdaki yapı malzemesine uygun vidalar seçin.

中文

不同的墙体材料需要采用不同种类的安装螺钉。根据墙体材料，选择适用的安装五金件。

繁體

不同的牆壁材質適用不同種類的螺絲。請選擇使用適合您家牆壁材質的螺絲。

한국어

벽 소재에 따라 각기 다른 종류의 나사를 사용해야 합니다. 반드시 벽 소재에 적합한 나사를 사용하세요.

日本語

壁の材質により使用できるネジの種類が異なります。壁の材質に合ったネジやネジ固定具を使用してください。

Bahasa Indonesia

Bahan dinding yang berbeda memerlukan jenis sekrup yang berbeda. Pilihlah jenis sekrup yang sesuai dengan bahan dinding Anda.

Bahasa Malaysia

Bahan binaan dinding yang berbeza memerlukan jenis skru yang berbeza. Pilih skru yang paling sesuai untuk digunakan pada bahan binaan dinding anda.

عربي

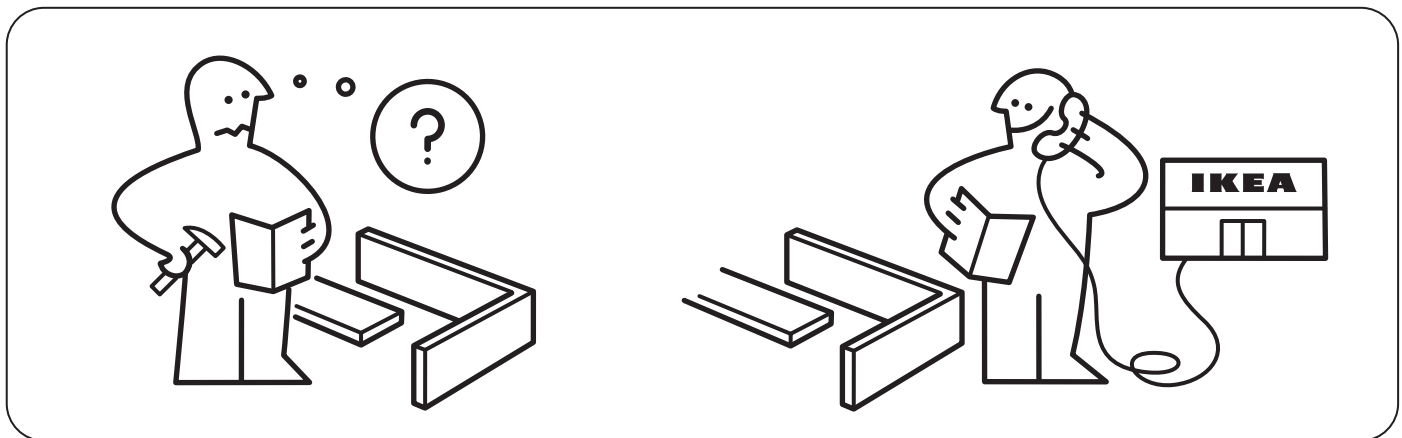
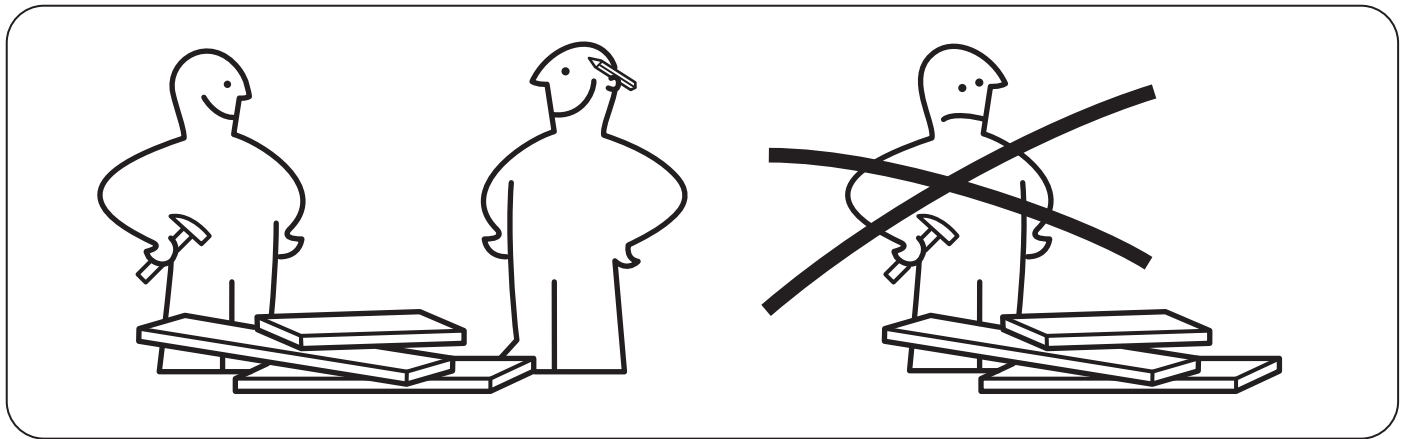
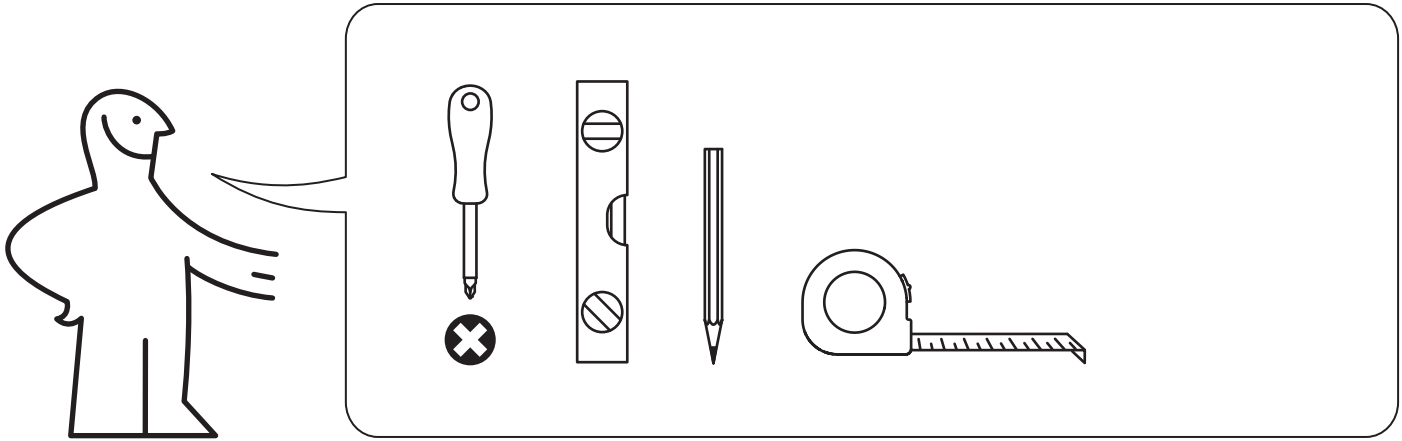
ينبغي إستعمال أنواع مختلفة من المسامير وفقاً لنوعية مواد الجدران.

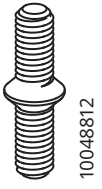
ไทย

วัสดุผนังแบบต่างๆ จำเป็นต้องใช้สกรูต่างชนิดกัน ควรเลือกใช้สกรูและพุกที่เหมาะสมกับวัสดุผนังที่ต้องการติดตั้ง

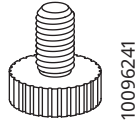
Tiếng Việt

Các chất liệu tường khác nhau cần các ốc vít khác nhau. Hãy chọn loại ốc vít phù hợp với chất liệu tường nhà bạn.

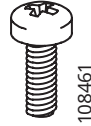




3x



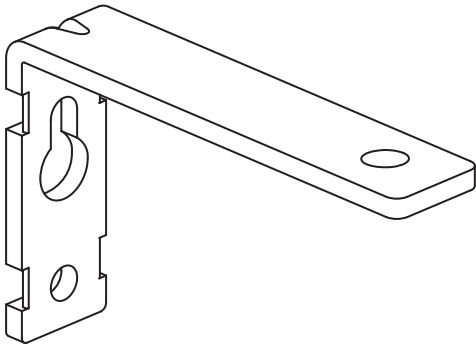
3x



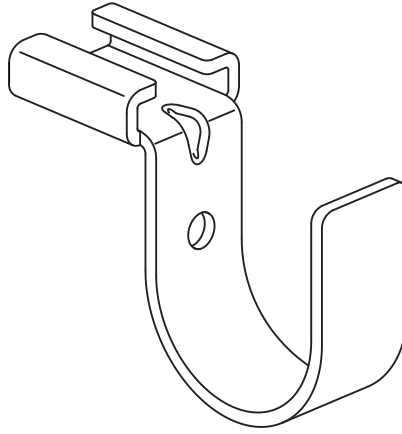
3x



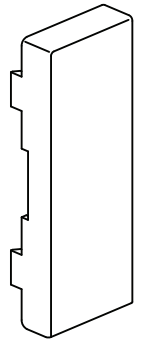
3x



3x

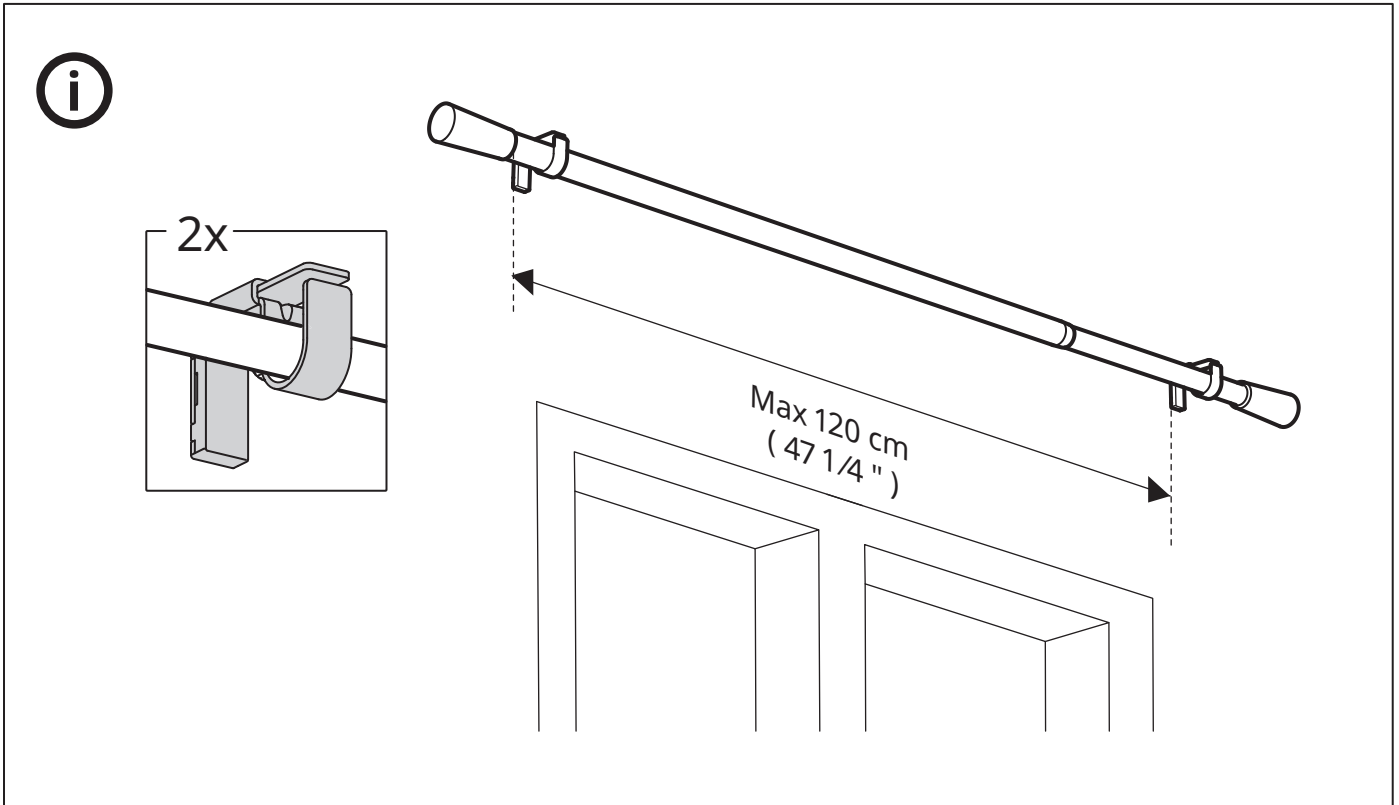


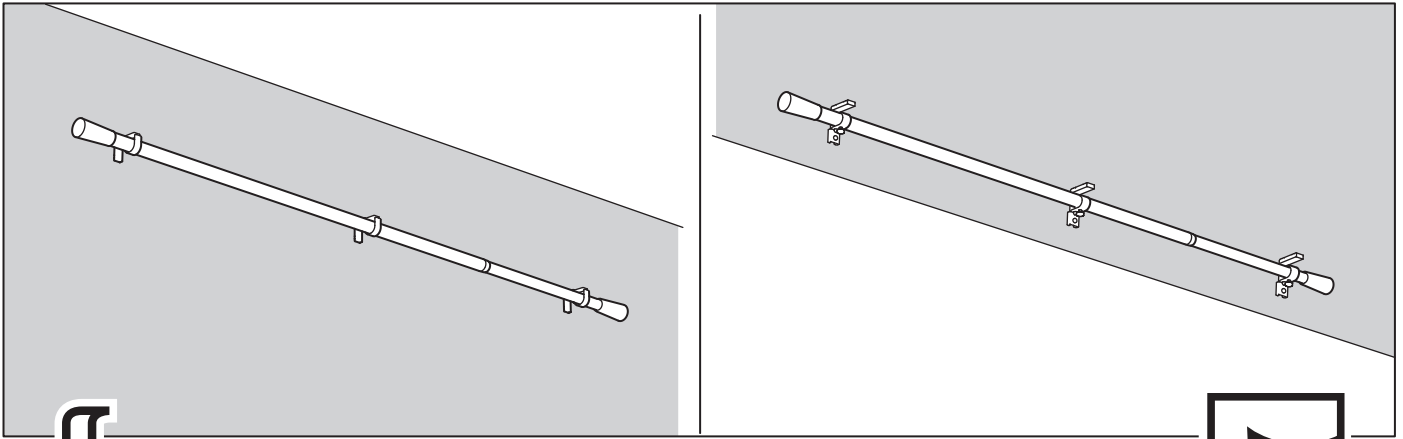
3x



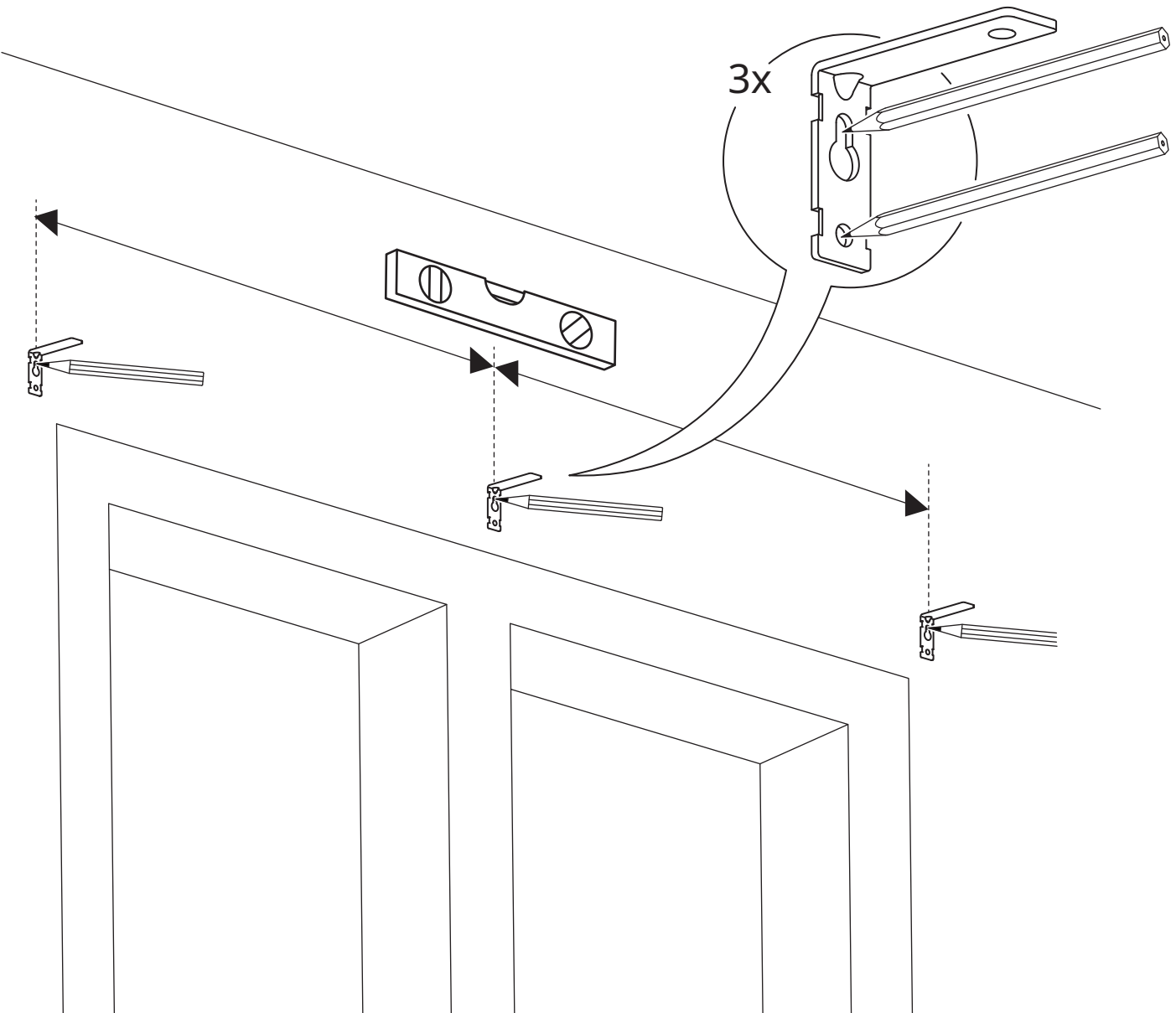
3x

10096482

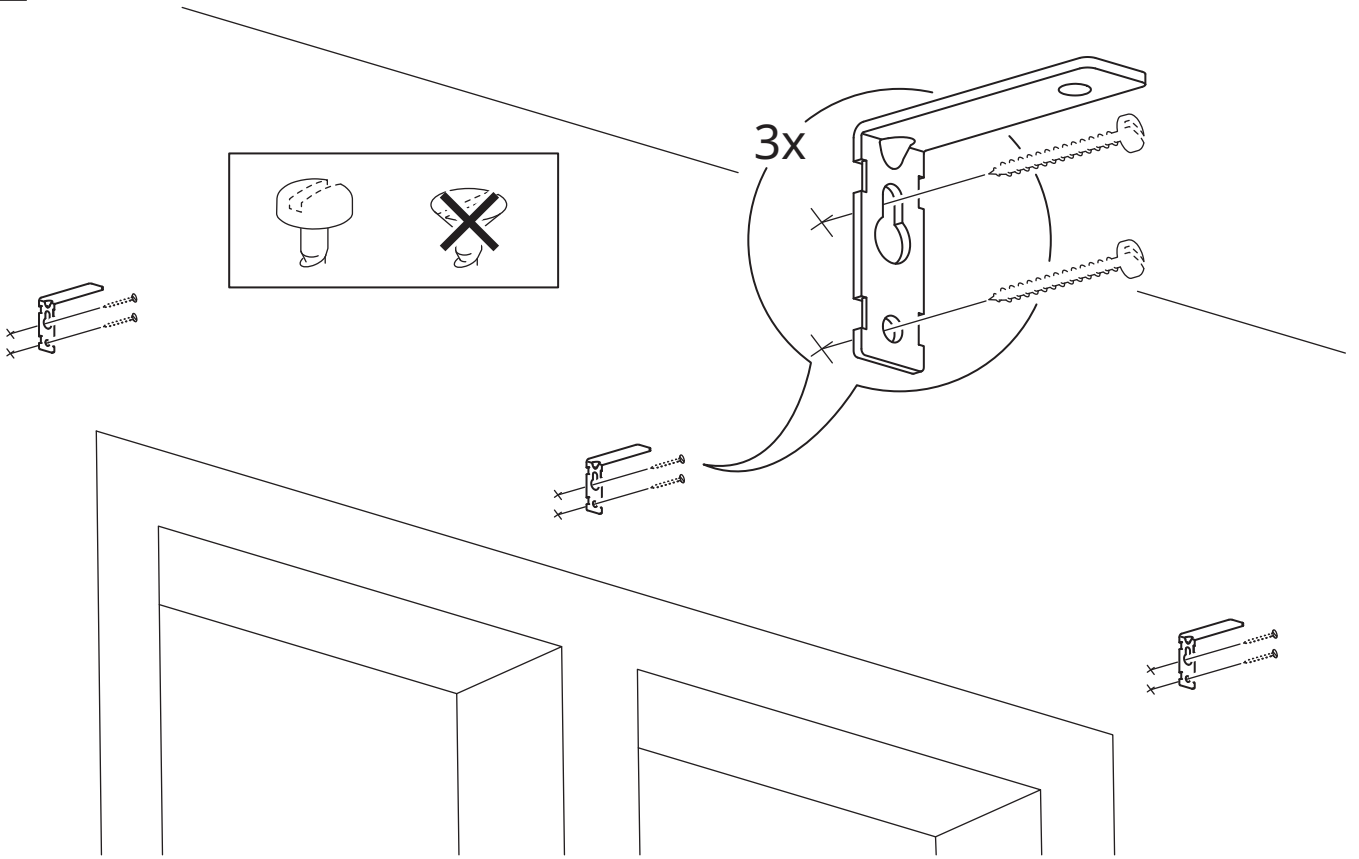




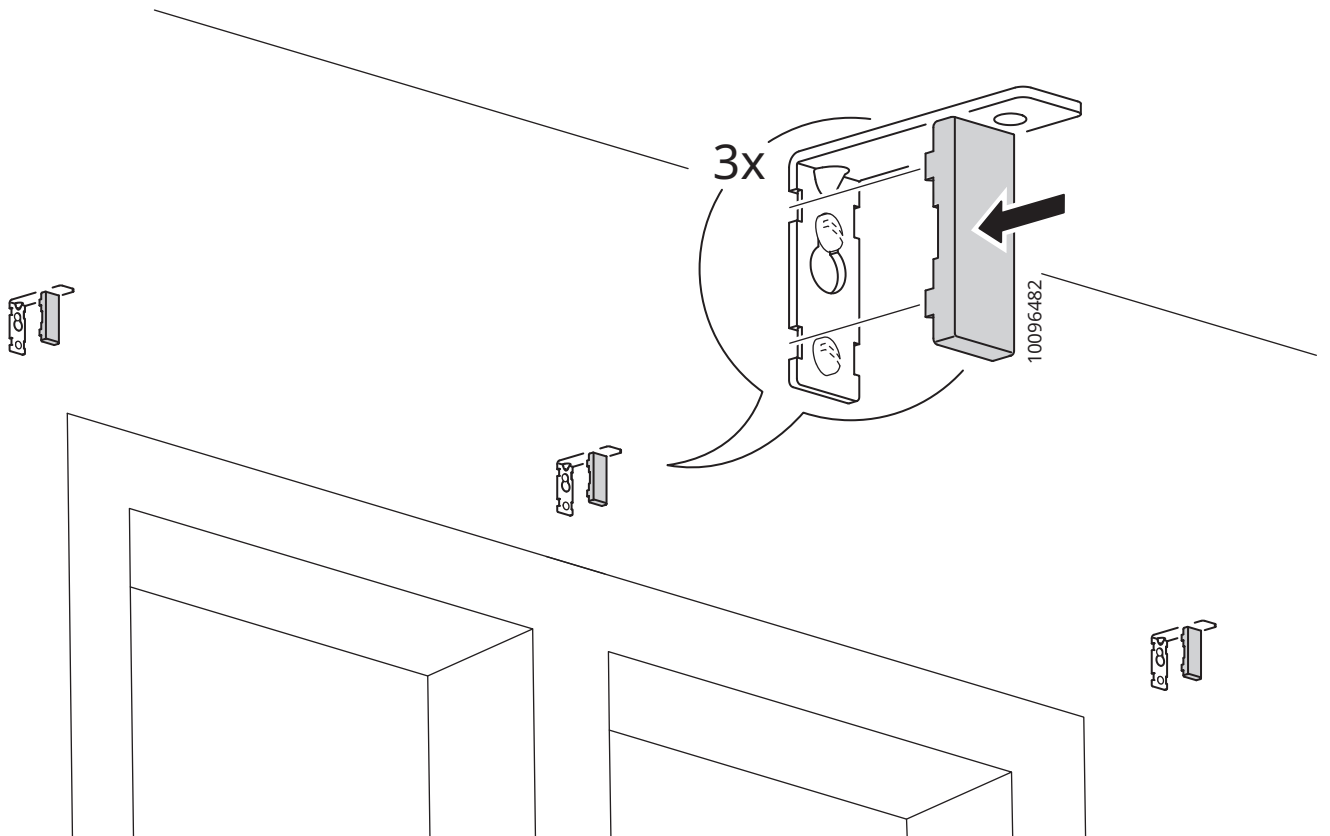
1



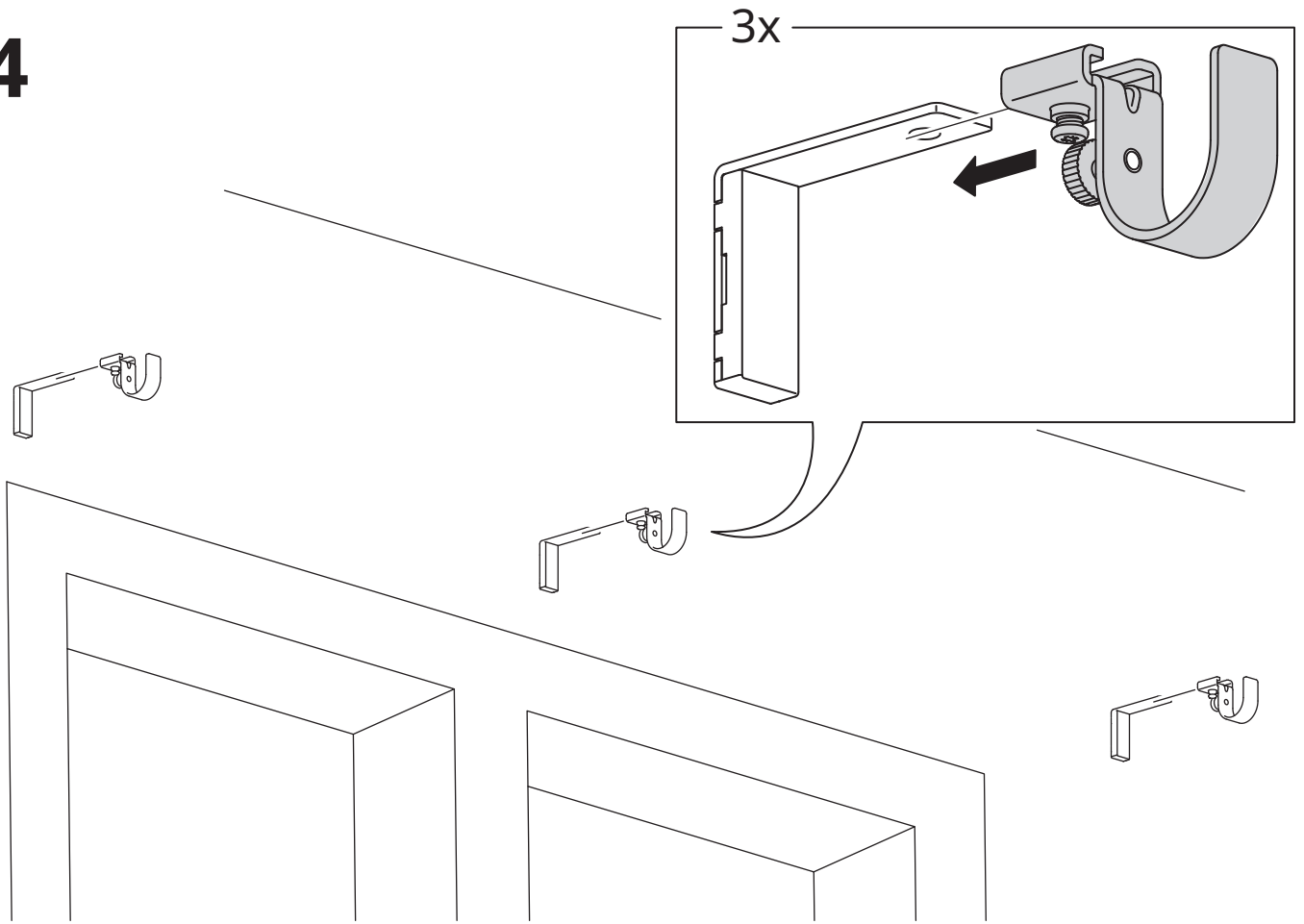
2



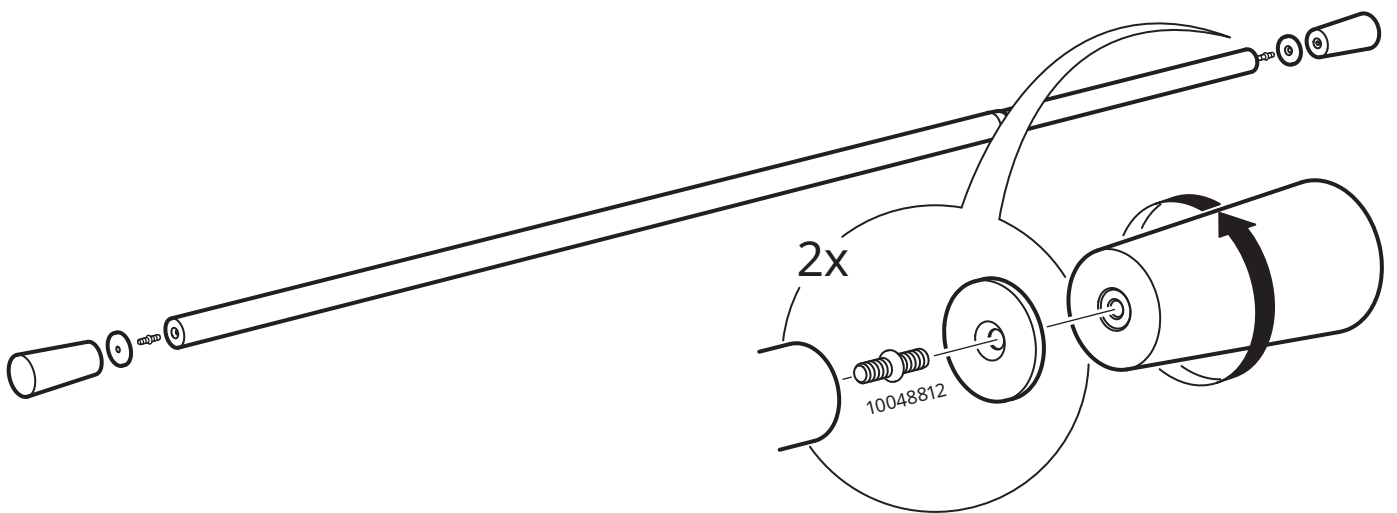
3



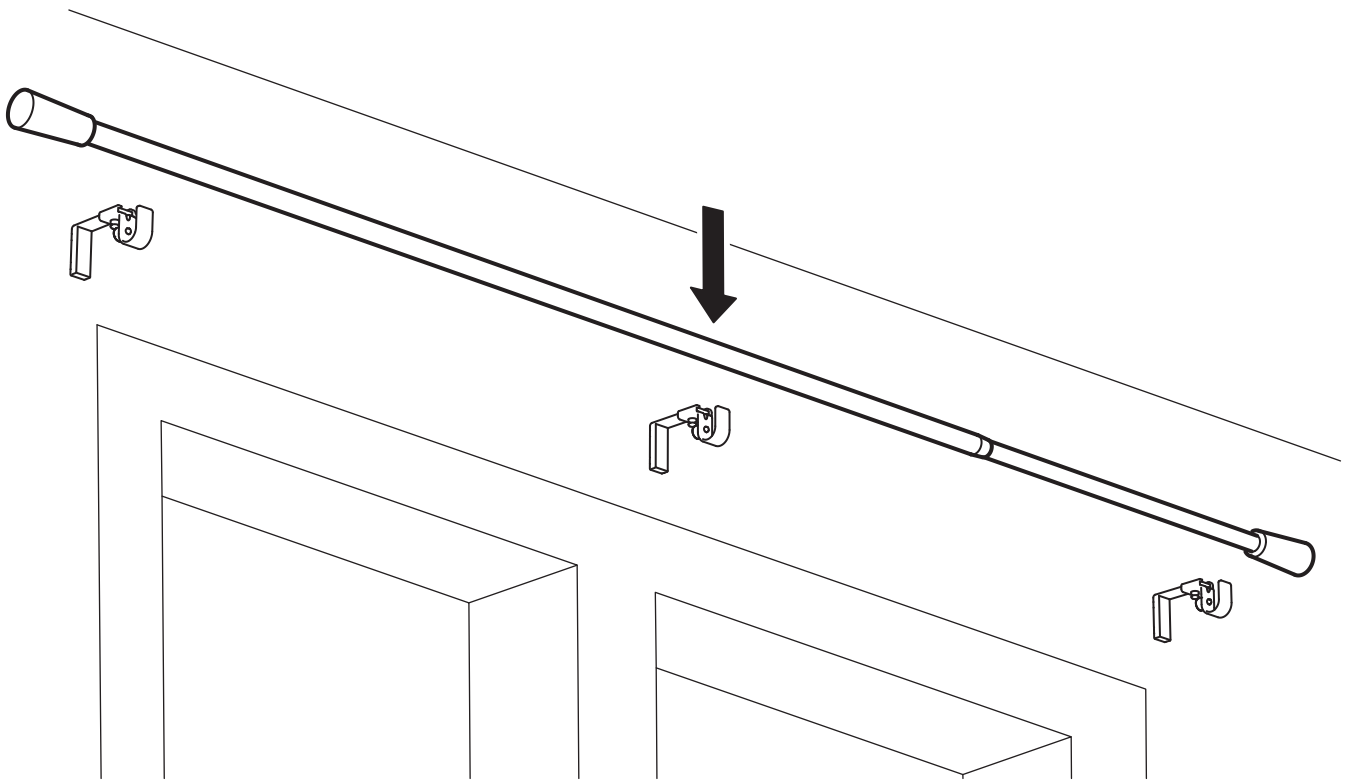
4



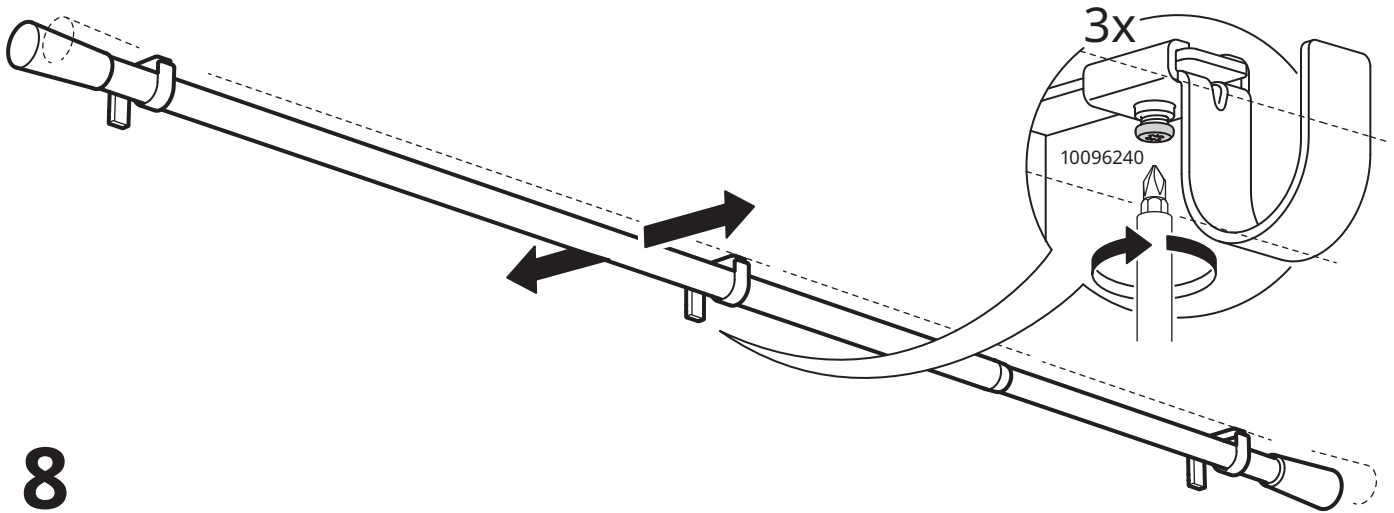
5



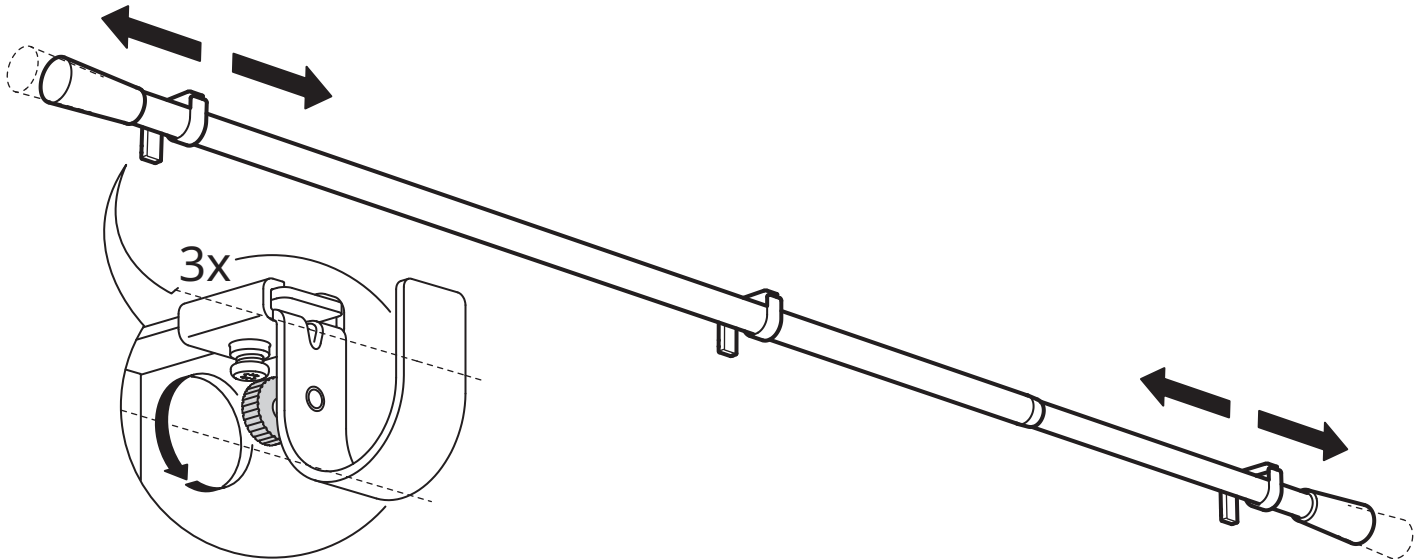
6

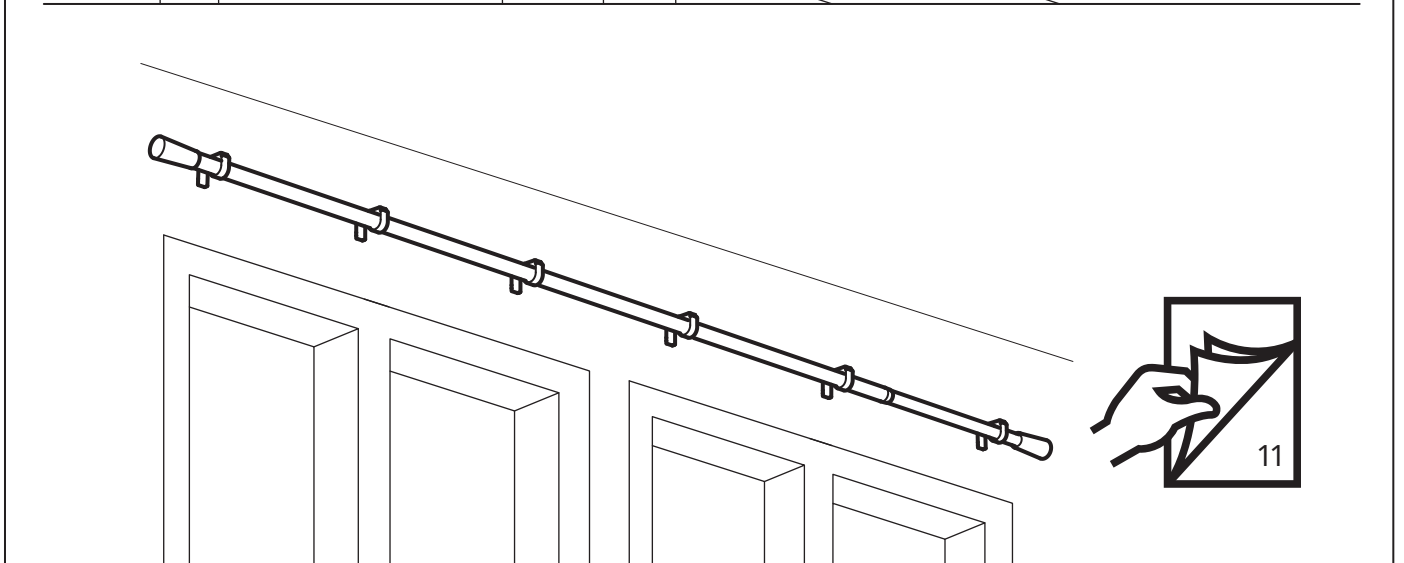
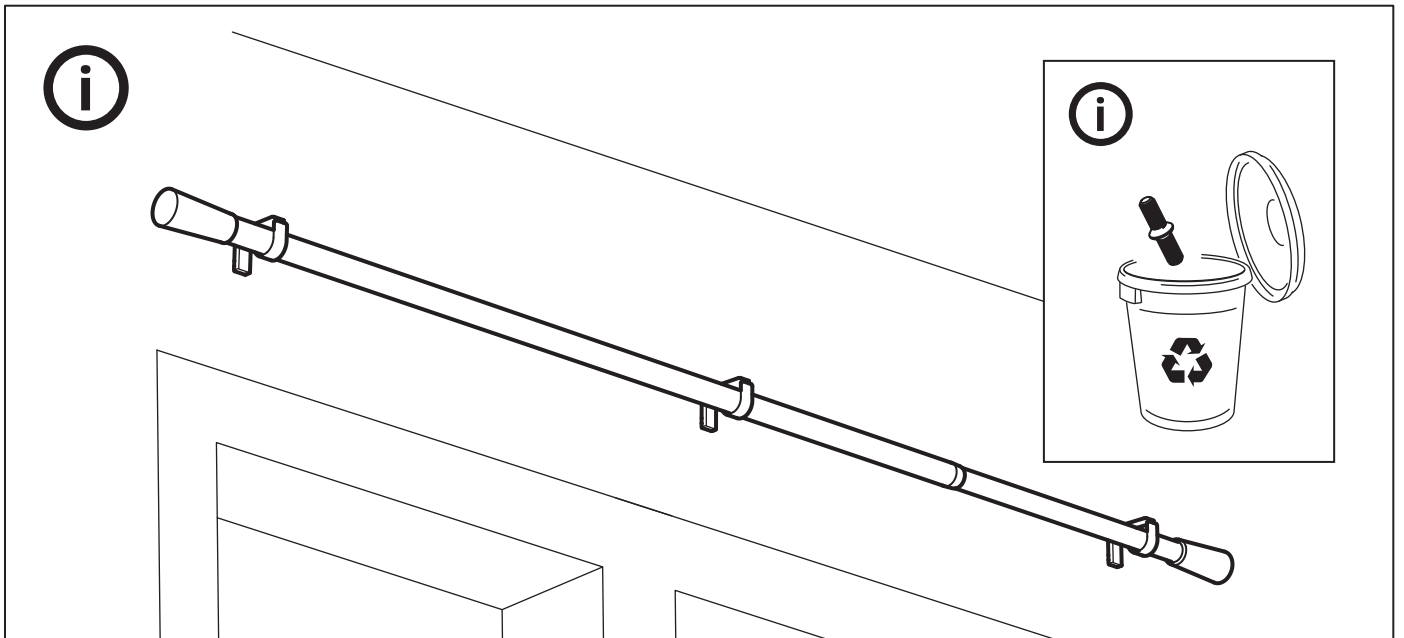
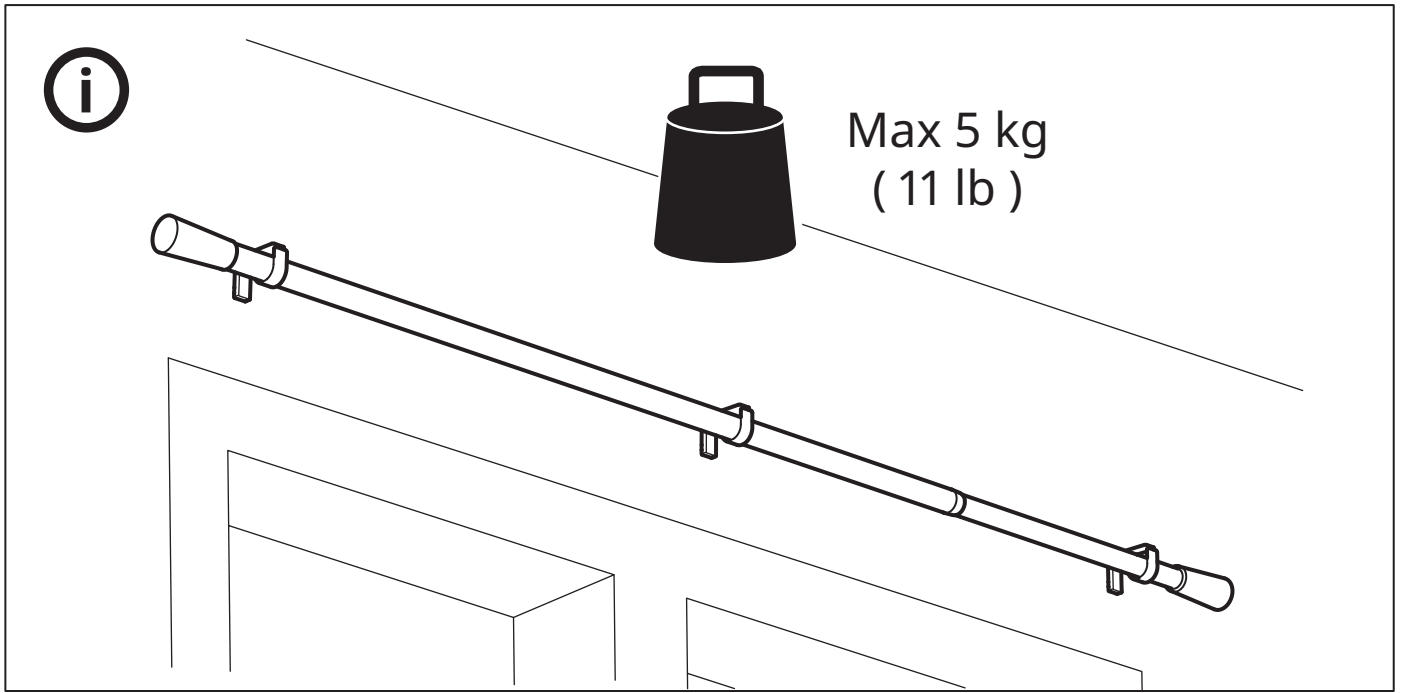


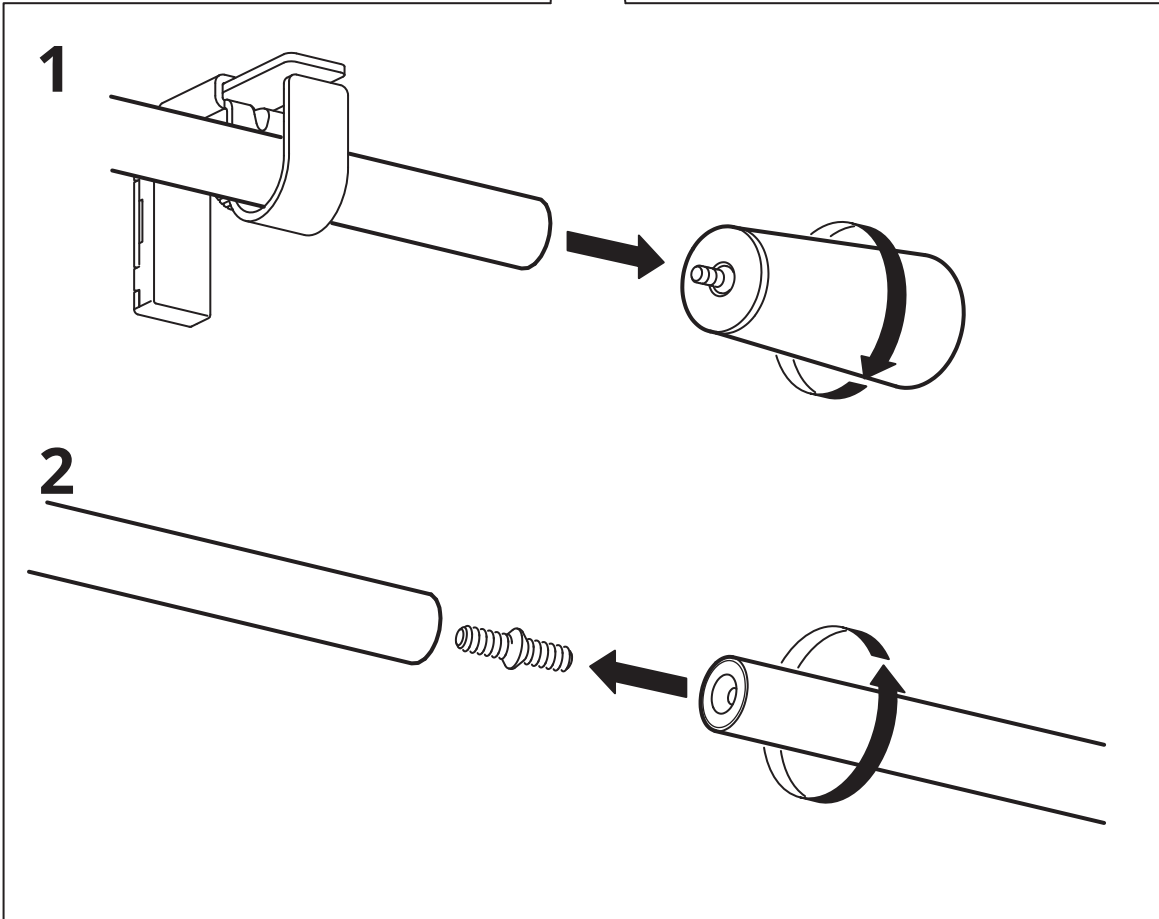
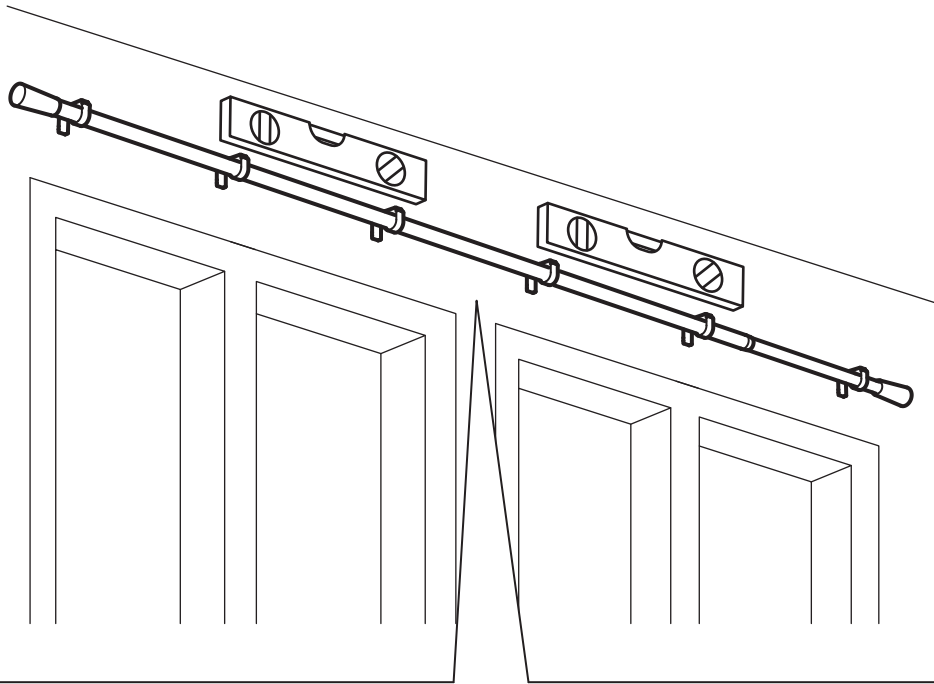
7

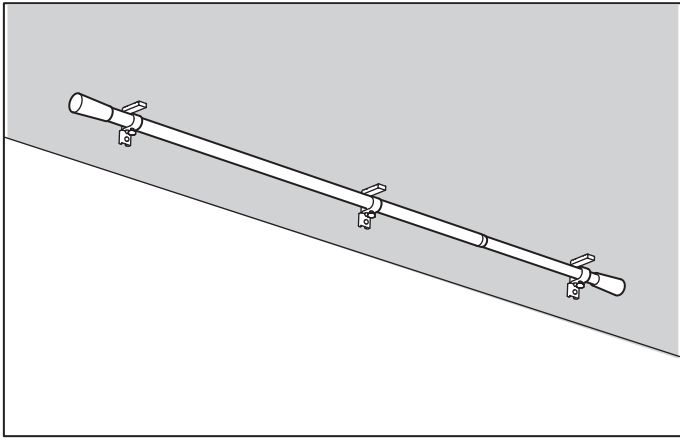


8

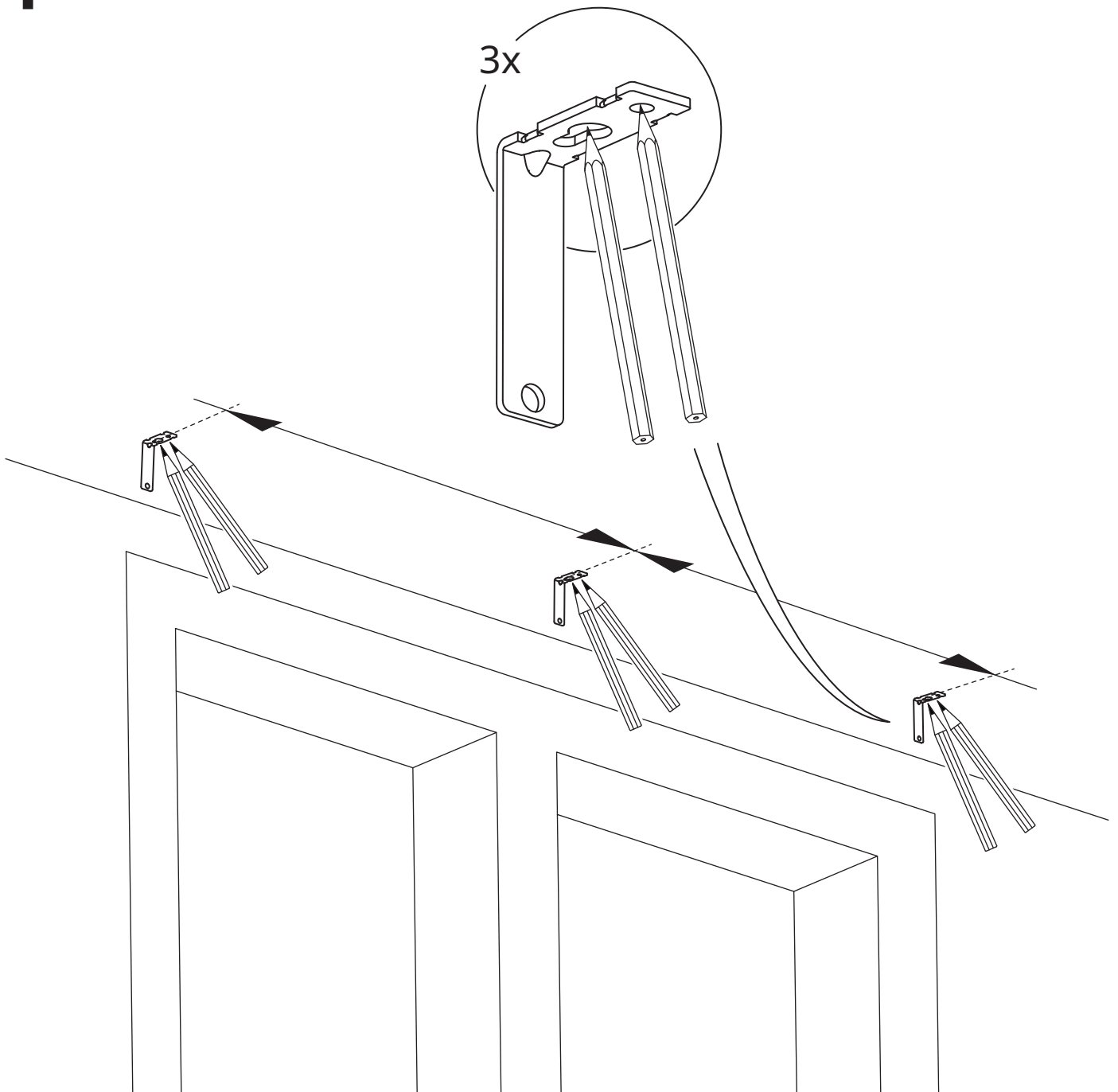




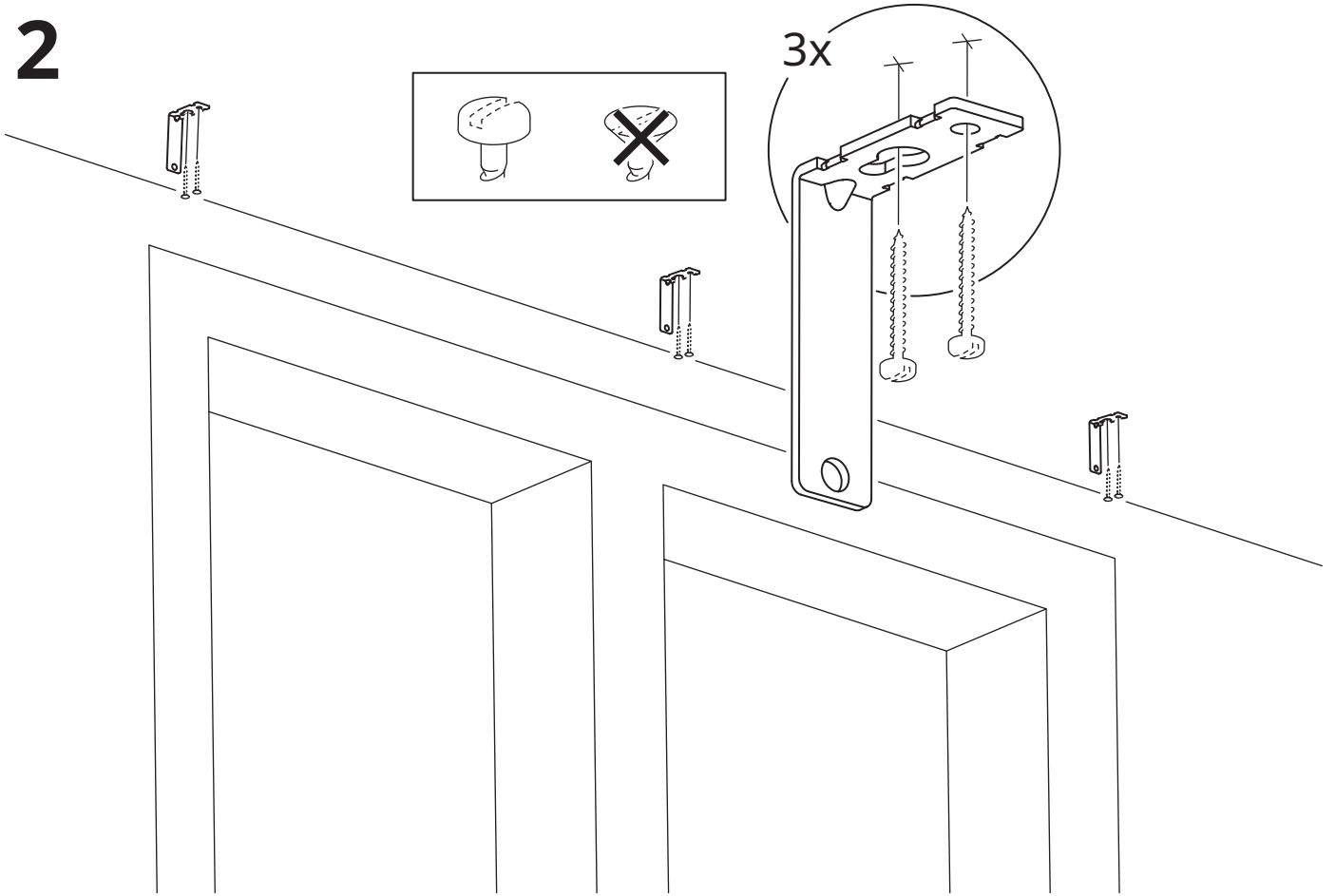




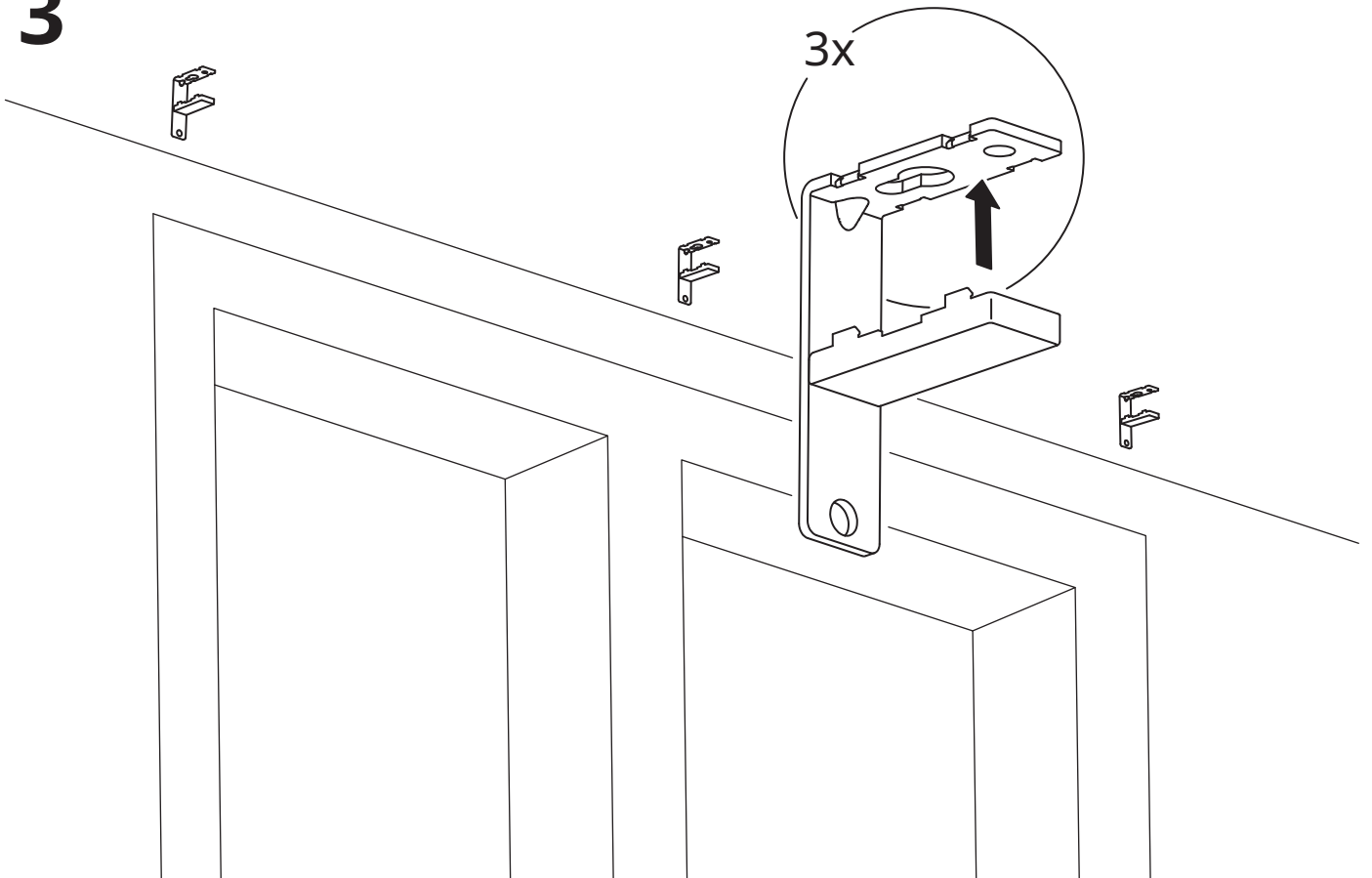
1



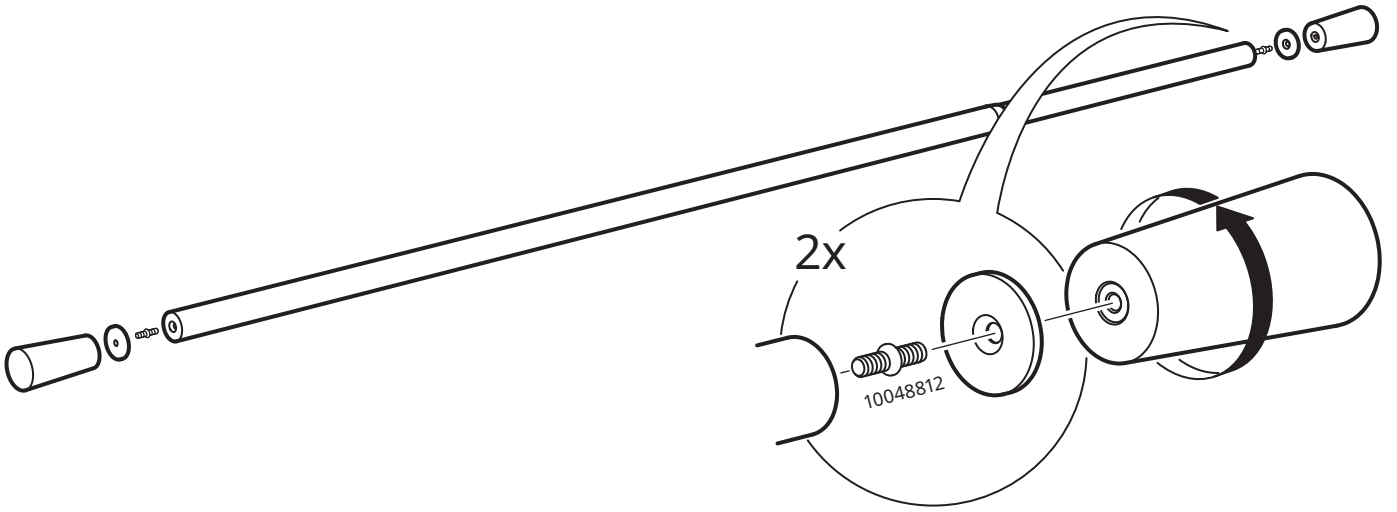
2



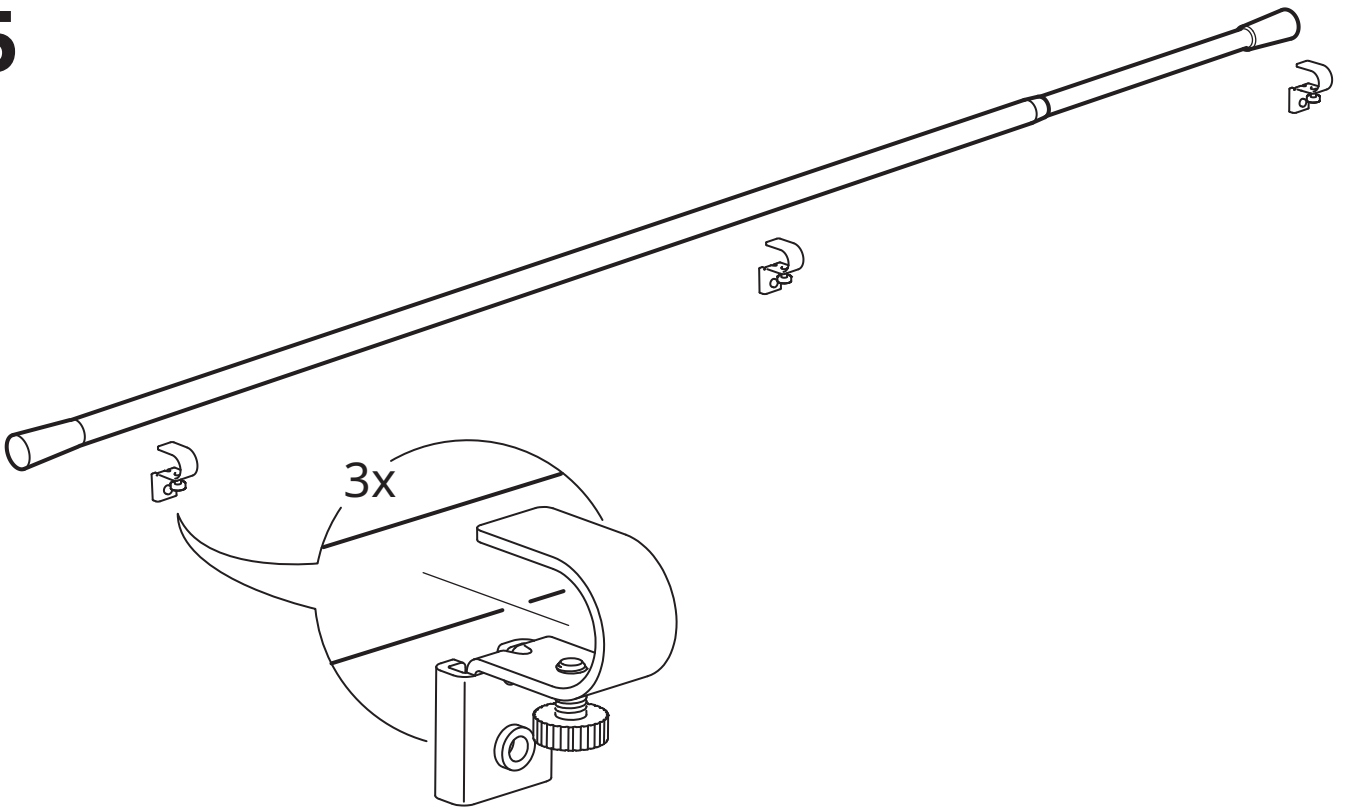
3



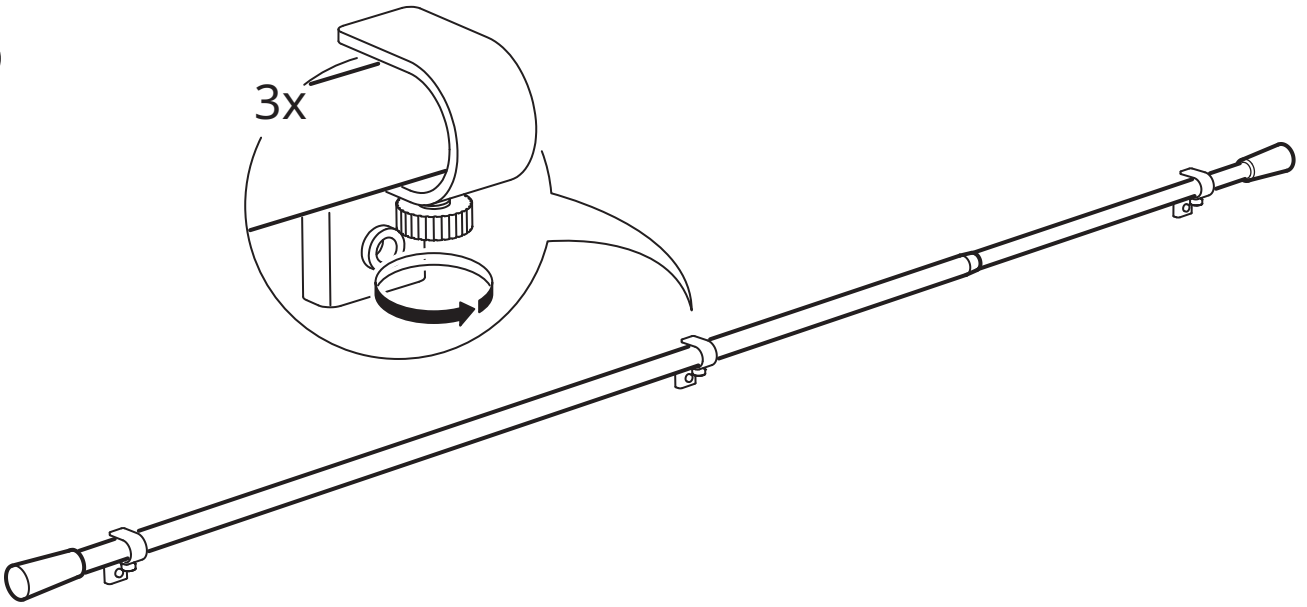
4



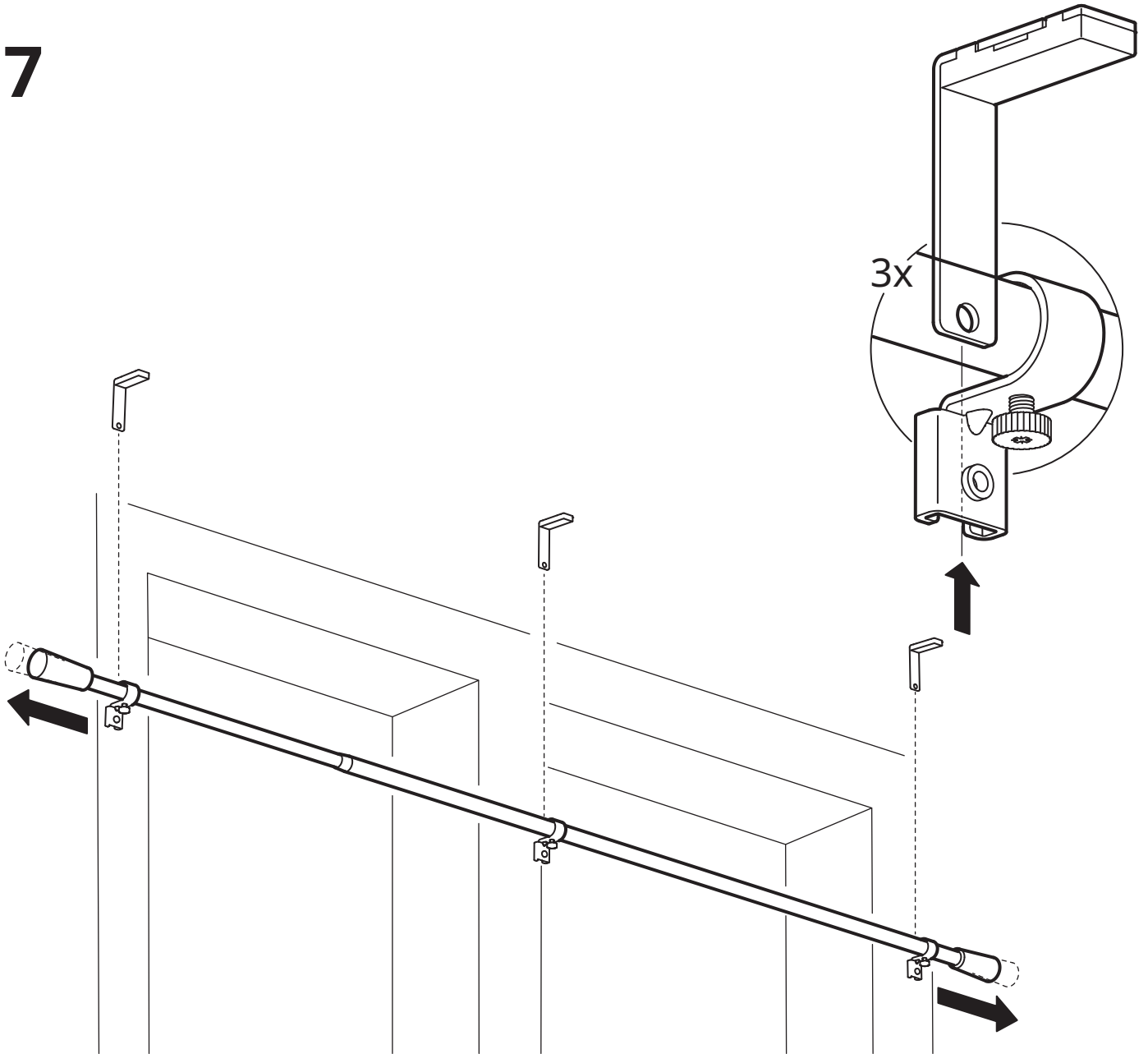
5



6



7



8

