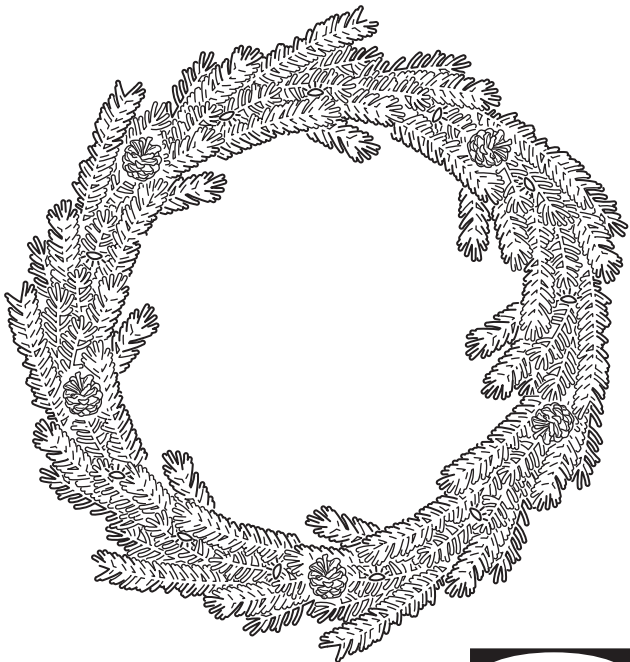


# STRÅLA



Design and Quality  
IKEA of Sweden

**English**

ALWAYS REMOVE THE BATTERIES BEFORE STORING.

**English**

CAUTION! Strangulation hazard. Hang out of reach of young children.

**English**

Only use batteries that are intended for the product. Do not mix old and new batteries, different brands or types.

**Deutsch**

VOR DEM WEGLEGEN IMMER DIE AKKUS/BATTERIEN ENTNEHMEN.

**Deutsch**

ACHTUNG! Strangulationsgefahr. Außer Reichweite von Kleinkindern montieren.

**Deutsch**

Nur Batterien verwenden, die für das jeweilige Produkt geeignet sind. Weder gebrauchte und neue Batterien kombinieren noch Batterien verschiedener Fabrikate oder Typen.

**Français**

TOUJOURS RETIRER LES PILES AVANT RANGEMENT.

**Français**

ATTENTION ! Risque d'étranglement. Accrocher hors de portée des jeunes enfants.

**Français**

N'utiliser que des piles compatibles avec le produit. Ne pas mélanger des piles neuves et anciennes, ou des piles de marques et types différents.

**Nederlands**

VERWIJDER DE BATTERIJEN ALTIJD BIJ HET OPBERGEN.

**Nederlands**

WAARSCHUWING! Gevaar voor verstikking en verstrikking. Buiten bereik van kleine kinderen hangen.

**Nederlands**

Gebruik alleen batterijen die bedoeld zijn voor dit product. Combineer geen nieuwe en oude batterijen, verschillende merken of typen.

**Dansk**

BATTERIERNE SKAL ALTID TAGES UD, FØR PRODUKTET SÆTTES VÆK TIL OPBEVARING.

**Dansk**

ADVARSEL! Risiko for kvælning, Skal hænges op uden for små børns rækkevidde.

**Dansk**

Brug kun batterier, der er beregnet til produktet. Bland ikke gamle og nye batterier eller batterier af forskellige typer.

**Íslenska**

FJARLÆGIÐ ÁVALT RAFHLÖÐUR  
ÁÐUR EN VARAN ER SETT Í  
GEYMSLU.

**Íslenska**

VIÐVÖRUN! Köfnunarhætta.  
Hengið þar sem börn ná ekki til.

**Íslenska**

Notaðu aðeins rafhlöður sem eru ætlaðar vörinni. Ekki nota saman gamlar og nýjar rafhlöður, mismunandi tegundir eða merki.

**Norsk**

TA ALLTID UT BATTERIENE VED OPPBEVARING.

**Norsk**

ADVARSEL! Fare for kvelning. Skal henges utenfor rekkevidde for småbarn.

**Norsk**

Bruk bare batterier som er beregnet for dette produktet. Ikke bland gamle og nye batterier, forskjellige merker eller typer.

**Suomi**

PARISTOT/AKUT IRROTETTAVA,  
KUN TUOTETTA EI OLE TARKOITUS  
KÄYTTÄÄ VÄHÄÄN AIKAAN.

**Suomi**

VAROITUS! Kuristumisvaara.  
Ripusta pikkulasten  
ulottumattomiin.

**Suomi**

Käytä vain tähän tuotteeseen tarkoitettuja paristoja. Älä sekoittele vanhoja ja uusia paristoja keskenään tai erimerkkisiä ja -tyyppisiä paristoja.

**Svenska**

TA ALLTID UR BATTERIERNÄ VID FÖRVARING.

**Svenska**

WARNING! Risk för strypning. Häng utom räckhåll för småbarn.

**Svenska**

Använd endast batterier som är avsedda för produkten. Blanda inte nya och gamla batterier, olika varumärken eller typer.

**Česky**

PŘED ULOŽENÍM VŽDY VYJMĚTE BATERIE.

**Česky**

POZOR! Nebezpečí uškrcení. Zavěste mimo dosah malých dětí.

**Česky**

Používejte pouze baterie určené pro tento výrobek. Nekombinujte staré a nové baterie, různé značky a typy.

**Español**

QUITA SIEMPRE LA BATERÍA ANTES DE GUARDARLO.

**Español**

¡PRECAUCIÓN! Riesgo de estrangulamiento. Colgar fuera del alcance de los niños.

**Español**

Utiliza sólo pilas compatibles con el producto. No mezcles pilas nuevas y viejas, ni pilas de marca y tipo distinto.

**Italiano**

TOGLI SEMPRE LE BATTERIE PRIMA DI METTERE VIA IL PRODOTTO.

**Italiano**

AVVERTENZA! Rischio di strangolamento. Appendi questo prodotto fuori dalla portata dei bambini piccoli.

**Italiano**

Usa esclusivamente il tipo di batteria specificato per questo prodotto. Non mescolare batterie vecchie e nuove o di tipi o marchi diversi.



**Magyar**  
TÁROLÁS ELŐTT MINDIG  
TÁVOLÍTSD EL AZ ELEMÉKET.

**Magyar**  
VIGYÁZAT! Fulladásveszély!  
Gyerekektől távol tartandó!

**Magyar**  
Kizárólag olyan elemeket használj,  
amelyek a termékhez megfelelő  
típusúak. Ne használj egyszerre  
régie és új vagy különböző típusú  
elemeket.

**Polski**  
PRZED ODSTAWIENIEM NA  
PRZECHOWANIE ZAWSZE WYJMŲJ  
BATERIE.

**Polski**  
UWAGA! Niebezpieczeństwo  
uduszenia. Trzymaj z dala od  
małych dzieci.

**Polski**  
Używaj tylko baterii  
przeznaczonych do tego produktu.  
Nie mieszaj baterii starych i  
nowych, różnych marek lub typów.

**Eesti**  
ENNE HOIUSTAMIST EEMALDAGE  
PATAREID.

**Eesti**  
HOIATUS! Lämpumisoht.  
Hoidke väikelastele kättesaamatus  
kohas.

**Eesti**  
Kasuta vaid selle toote jaoks  
mõeldud patareisid. Ära kasuta  
korraga vanu ja uusi, eri tüüpi või  
eri tootemargi patareisid.

**Latviešu**  
PIRMS UZGLABĀŠANAS VIENMĒR  
IZŅĒMIET BATERIJAS.

**Latviešu**  
BRĪDINĀJUMS! Nožņaugšanās  
risks.  
Pakarināt maziem bērniem  
nepieejamā vietā.

**Latviešu**  
Izmanto tikai konkrētajai precei  
paredzētas baterijas. Pilnas  
baterijas nedrīkst lietot kopā ar  
daļēji izlādētām baterijām, cita  
ražotāja vai cita veida baterijām.

**Lietuvių**

VISADA IŠIMKITE BATERIJAS, JEI KETINATE NENAUDOTI GAMINIO ILGESNĮ LAIKĄ.

**Lietuvių**

DĒMESIO! Galima pasismaugti. Laikyti atokiau nuo mažų vaikų.

**Lietuvių**

Naudokite tik prietaisui tinkančias baterijas. Nenaudokite senų ir naujų, skirtingų gamintojų, skirtingo tipo baterijų kartu.

**Portugues**

RETIRE SEMPRE AS PILHAS ANTES DE GUARDAR.

**Portugues**

ATENÇÃO! Risco de estrangulamento. Pendurar fora do alcance das crianças.

**Portugues**

Use somente pilhas adequadas ao artigo. Não misture pilhas novas e antigas, marcas ou tipos diferentes.

**Româna**

SCOATE ÎNTOTDEAUNA BATERIILE ÎNAINTE DE A DEPOZITA.

**Româna**

ATENȚIE! Pericol de strangulare. Nu lăsa la îndemâna copiilor.

**Româna**

Folosește doar baterii potrivite pentru acest produs. Nu combina bateriile noi cu cele vechi, de mărci sau tipuri diferite.

**Slovensky**

PRED SKLADOVANÍM VŽDY NAJPRV VYBERTE BATÉRIE.

**Slovensky**

POZOR! Riziko uškrtenia. Zaveste mimo dosahu detí.

**Slovensky**

Používajte iba batérie určené do tohto výrobku. Nemiešajte nové a staré batérie alebo rozličné značky batérií.

**Български**

ВИНАГИ ОТСТРАНЯВАЙТЕ  
БАТЕРИИТЕ, ПРЕДИ ДА  
ПРИБЕРЕТЕ.

**Български**

ВНИМАНИЕ! Опасност от  
задушаване. Окачвайте на места  
недостъпни за малки деца.

**Български**

Използвайте единствено  
батерии, които са  
предназначени за този продукт.  
Не комбинирайте стари и нови,  
различни марки или типове  
батерии.

**Hrvatski**

UVIJEK UKLONITI BATERIJU PRIJE  
ODLAGANJA PROIZVODA.

**Hrvatski**

OPREZ! Opasnost od davljenja.  
Objesite izvan dohvata djece.

**Hrvatski**

Koristiti samo baterije koje su  
namijenjene za proizvod. Ne  
miješati stare i nove baterije,  
različite robne marke ili vrste.

**Ελληνικά**

ΠΑΝΤΑ ΝΑ ΑΦΑΙΡΕΙΤΕ ΤΙΣ  
ΜΠΑΤΑΡΙΕΣ ΠΡΙΝ ΤΗΝ  
ΑΠΟΘΗΚΕΥΣΗ.

**Ελληνικά**

ΠΡΟΣΟΧΗ! Κίνδυνος  
στραγγαλισμού. Κρεμάστε το σε  
μέρος μη προσβάσιμο από τα  
παιδιά.

**Ελληνικά**

Χρησιμοποιείτε μόνο μπαταρίες  
που ενδείκνυνται για το προϊόν.  
Μην ανακατεύετε παλιές με νέες  
μπαταρίες, διαφορετικά είδη ή  
τύπους.

**Русский**

ПЕРЕД ТЕМ КАК УБРАТЬ НА  
ХРАНЕНИЕ, НЕОБХОДИМО  
ИЗВЛЕЧЬ БАТАРЕИ.

**Русский**

ВНИМАНИЕ! Опасность  
удушения.  
Устанавливайте в недоступном  
для детей месте.

**Русский**

Используйте только  
предназначенные для товара  
батарейки. Не используйте  
одновременно старые и новые  
батарейки, батарейки разных  
типов и марок.

**Українська**

ПЕРЕД ЗБЕРІГАННЯМ, НЕОБХІДНО  
ВИТЯГТИ БАТАРЕЙКИ.

**Українська**

УВАГА! Небезпека удушення.  
Вішайте в недоступному для  
дітей місці.

**Українська**

Використовуйте лише  
батареї, що підходять для  
цього виробу. Не змішуйте нові  
та старі батареї, різні типи  
або марки.

**Srpski**

UVEK IZVADI BATERIJE PRE  
ODLAGANJA.

**Srpski**

OPREZ! Opasnost od davljenja.  
Okačiti van domašaja dece.

**Srpski**

Koristi samo baterije predviđene  
za dati proizvod. Ne mešaj stare  
i nove baterije, različite marke i  
različite vrste.

**Slovenščina**

VEDNO ODSTRANI BATERIJE PRED  
SHRANJEVANJEM.

**Slovenščina**

POZOR! Nevarnost zadavljenja.  
Obesi izven dosega otrok.

**Slovenščina**

Uporabljalj le baterije, ki so  
namenjene za uporabo z izdelkom.  
Ne mešaj starih in novih baterij,  
baterij različnih proizvajalcev in  
različnih tipov.

**Türkçe**

SAKLAMADAN ÖNCE HER ZAMAN  
PİLLERİ ÇIKARINIZ.

**Türkçe**

DİKKAT! Boğulma riski.  
Küçük çocukların ulaşamayacağı  
yerlere asınız.

**Türkçe**

Yalnızca ürün için uygun pilleri  
kullanın. Eski ve yeni pilleri, farklı  
pil markalarını veya türlerini bir  
arada kullanmayın.





**中文**  
存放前，必須取出電池。

**中文**  
警告！謹防發生繞纏導致窒息事故。

**中文**  
僅使用產品規定的配套電池。請勿將  
新舊電池、不同品牌或類型的電池混  
合使用。

**繁中**  
存放前務必拆下電池。

**繁中**  
警告！窒息危險  
掛在幼兒接觸不到的地方。

**繁中**  
僅能使用指定電池；請勿混合使用新  
舊電池、不同品牌或類型的電池

**한국어**  
보관하기 전에는 항상 전지를 분리하  
세요.

**한국어**  
주의! 목졸림 위험.  
어린이의 손이 닿지 않는 곳에 매달아  
주세요.

**한국어**  
제품에 맞는 배터리만 사용하세요. 오  
래된 배터리와 새 배터리를 함께 사용하  
지 마세요.

**日本語**  
保管するときは必ず電池を取り出し  
てください。

**日本語**  
注意！コードなどが首に絡み窒息す  
る恐れがあります。  
お子さまの手の届かない場所に吊る  
してご使用ください。

**日本語**  
必ず製品に適した電池をお使いくだ  
さい。古い電池と新しい電池、ブラ  
ンドや種類の異なる電池を混ぜて使  
わないでください

**Bahasa Indonesia**  
SELALU LEPAS BATERAI SEBELUM  
DISIMPAN.

**Bahasa Indonesia**  
PERINGATAN! Bahaya terjerat.  
Gantungkan jauh dari jangkauan  
anak-anak.

**Bahasa Indonesia**  
Gunakan hanya baterai yang  
ditujukan untuk produk. Jangan  
mencampur baterai lama dan  
baru, berbagai merek atau tipe.



### **Bahasa Malaysia**

SELALU TANGGALKAN BATERI  
SEBELUM DISIMPAN

### **Bahasa Malaysia**

AWAS! Bahaya terjerut.  
Gantung agar tidak dapat dicapai  
oleh kanak-kanak.

### **Bahasa Malaysia**

Gunakan hanya bateri yang  
khusus untuk produk ini. Jangan  
campur bateri lama dan baharu,  
jenama atau jenis yang berbeza-  
beza.

### **عربي**

قم بإزالة البطاريات دائماً قبل التخزين.

### **عربي**

تحذير! خطر الإختناق.  
علق بعيداً عن متناول الأطفال الصغار.

### **عربي**

استخدم البطاريات المخصصة للمنتج  
فقط. لا تخلط بطاريات قديمة جديدة  
وعلامات تجارية أو أنواع مختلفة من  
البطاريات.

### **ไทย**

ถอดแบตเตอรี่ออกก่อนนำไปเก็บทุกครั้ง

### **ไทย**

ข้อควรระวัง! ระวังเด็กถูกสายไฟรัดหรือพัน  
จนก่อให้เกิดอันตราย  
เก็บสายไฟให้พ้นมือเด็กเล็ก

### **ไทย**

กรุณาใช้แบตเตอรี่ที่เข้ากันได้กับสินค้า  
เท่านั้น อย่าใช้แบตเตอรี่เก่าปนกับแบตเตอรี่  
ใหม่ หรือใช้แบตเตอรี่ต่างประเภทหรือ  
ต่างยี่ห้อในสินค้าเดียวกัน

### **Tiếng Việt**

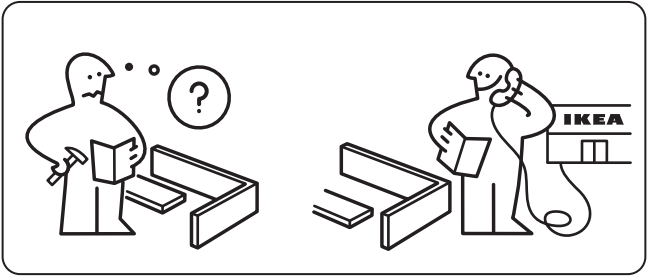
LUÔN LẤY PIN RA KHỎI SẢN PHẨM  
TRƯỚC KHI MANG ĐI CẤT.

### **Tiếng Việt**

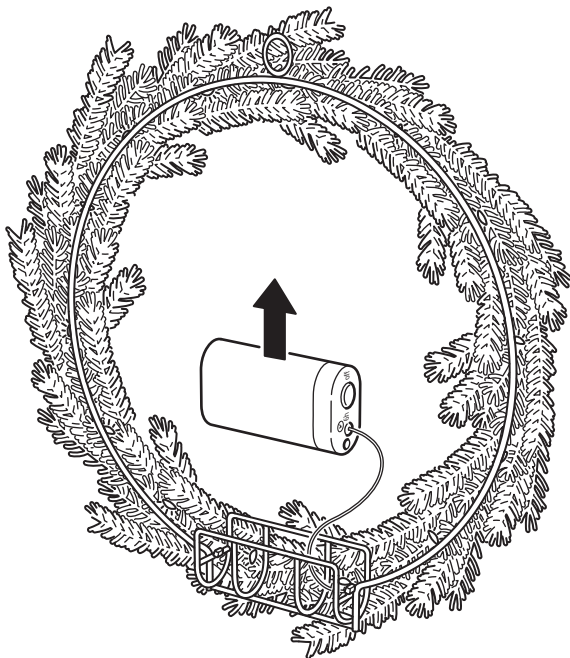
CHÚ Ý! Nguy cơ siết cổ.  
Treo ngoài tầm với của trẻ nhỏ.

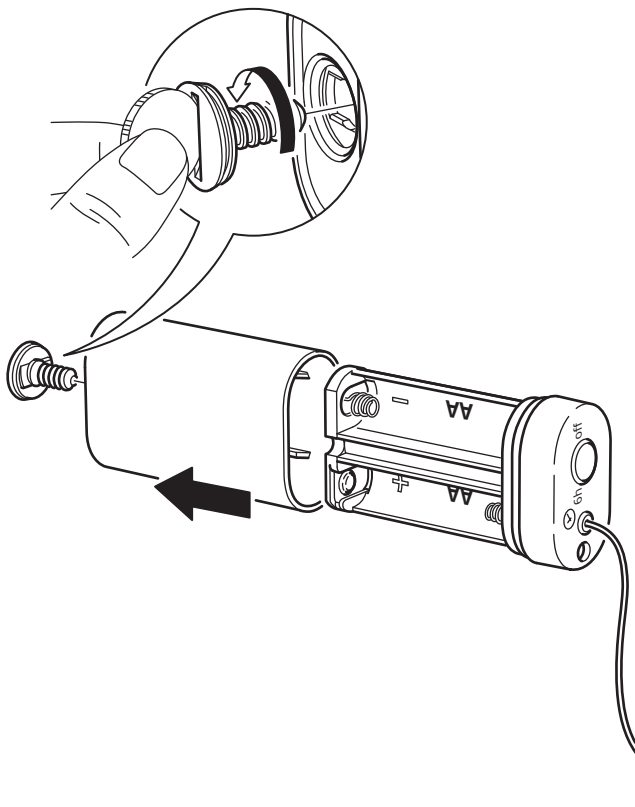
### **Tiếng Việt**

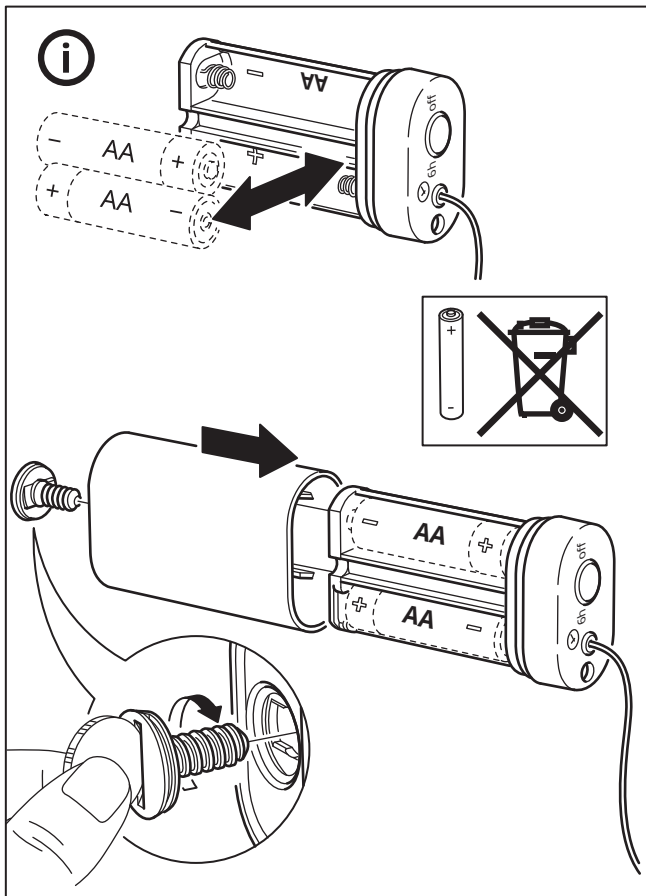
Chỉ sử dụng loại pin phù hợp với  
sản phẩm. không sử dụng lẫn lộn  
pin cũ và pin mới, pin khác loại  
hoặc khác thương hiệu.

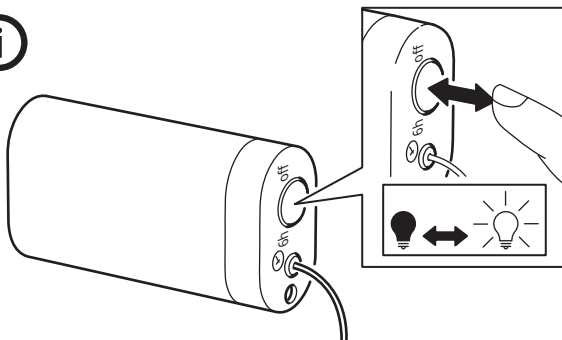


# 1









### English

The timer switches the light off automatically after 6 hours, and switches it back on at the same time next day.

### Deutsch

Die Zeitschaltuhr schaltet die Beleuchtung nach 6 Stunden automatisch ab und schaltet sie am nächsten Tag zur gleichen Zeit wieder an.

### Français

La minuterie éteint automatiquement la lumière au bout de 6 heures, et la rallume à la même heure le jour suivant.

### Nederlands

De timer doet het licht na 6 uur automatisch uit en doet het op dezelfde tijd de volgende dag weer aan.

### Dansk

Timeren slukker lyset automatisk efter 6 timer og tænder det igen på samme tid dagen efter.

### Íslenska

Tímastillingin slekkur sjálfkrafa á ljósunum eftir sex klukkutíma og kveikir á þeim aftur á sama tíma næsta dag.

### Norsk

Timeren slukker lyset etter 6 timer og tenner det igjen ved samme tid dagen derpå.

### Suomi

Ajastin sammuttaa valot automaattisesti 6 tunnin jälkeen ja sytyttää ne taas seuraavana päivänä samaan aikaan.

## **Svenska**

Timern släcker ljuset automatiskt efter 6 timmar och tänder det igen vid samma tid dagen därpå.

## **Česky**

Časovač vypne světlo automaticky po 6 hodinách a další den jej opět zapne ve stejný čas.

## **Español**

El temporizador apaga automáticamente la luz después de 6 horas y las enciende de nuevo a la misma hora al día siguiente.

## **Italiano**

Grazie al timer la luce si spegne automaticamente dopo 6 ore e si riaccende alla stessa ora il giorno successivo.

## **Magyar**

Az időzítő 6 óra eltelte után automatikusan lekapcsolja a világítást, majd a következő napon ugyanabban az időpontban visszakapcsolja.

## **Polski**

Wyłącznik czasowy wyłącza oświetlenie automatycznie po 6 godzinach i włącza je ponownie o tej samej porze następnego dnia.

## **Eesti**

Taimer lülitab valguse automaatselt välja 6 tunni pärast ja lülitab uuesti sisse järgmisel päeval.

## **Latviešu**

Pēc 6 stundām taimeris gaismu automātiski izslēdz. Gaisma automātiski ieslēgsies nākamajā dienā, tajā pašā laikā.

## **Lietuvių**

Laikmatis automatiškai išjungia šviesas praėjus 6 valandoms ir įjungia jas kitą dieną tuo pačiu laiku.

## **Portugues**

O temporizador desliga a luz automaticamente após 6 horas e volta a ligá-la à mesma hora no dia seguinte.

## **Româna**

Timerul oprește automat lumina după 6 ore și se pornește la aceeași oră în ziua următoare.

## **Slovensky**

Časovač svetlo po 6 hodinách automaticky vypne a opäť zapne v rovnakom čase na druhý deň.

## **Български**

Таймерът изключва осветлението автоматично след 6 часа и го включва отново, по същото време, на следващия ден.

## **Hrvatski**

Tajmer automatski mijenja svjetlo nakon 6 sati i pali se u isto vrijeme sljedeći dan.



## Ελληνικά

Ο χρονοδιακόπτης σβήνει το φως αυτόματα μετά από 6 ώρες, και το ανάβει πάλι την ίδια ώρα την επόμενη μέρα.

## Русский

Таймер автоматически выключает свет через 6 часов и включает его в это же время на следующей день.

## Українська

Таймер автоматично відключає світло через 6 годин та включає його у той самий час наступного дня.

## Srpski

Tajmer automatski gasi svetlo posle 6 sati i ponovno ga pali sutradan u isto vreme.

## Slovenščina

Programska ura samodejno ugasne luč po 6 urah in jo ponovno prižge naslednji dan ob isti uri.

## Türkçe

Zamanlayıcı, 6 saat sonra ışığı otomatik olarak kapatır ve ertesi gün aynı saatte tekrar açar.

## 中文

计时器在6小时后自动关灯，并在第二天的同一时间开灯。

## 繁中

計時器在6小時後自動關燈，並在第二天的同一時間開燈。

## 한국어

타이머가 6시간 후에 자동으로 작동하여 조명 전원이 꺼지고, 다음 날 같은 시각에 다시 켜집니다.

## 日本語

タイマーで6時間後に自動で消灯します。また、翌日同じ時刻に点灯します。

## Bahasa Indonesia

Timer memadamkan lampu secara otomatis setelah 6 jam, dan menyalakannya kembali di waktu dan hari yang sama.

## Bahasa Malaysia

Pemasa menutup lampu secara automatik selepas 6 jam, dan memasang ia semula pada masa yang sama pada keesokan harinya.

## عربي

يقوم المؤقت بإطفاء الإضاءة تلقائياً بعد 6 ساعات، ويقوم بإعادة تشغيلها مرة أخرى في نفس الوقت في اليوم التالي.

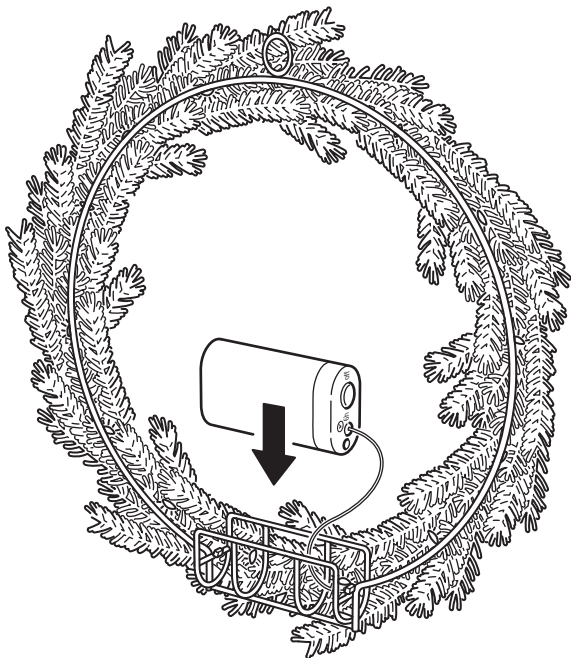
## ไทย

ตัวจับเวลาจะปิดไฟอัตโนมัติ หลังไฟทำงาน าน 6 ชั่วโมง และจะเปิดไฟตามเวลาเดิม ในวันถัดไป

## Tiếng Việt

Bộ hẹn giờ tự động tắt đèn sau 6 giờ, và bật lại vào cùng giờ ngày tiếp theo.

2



i

