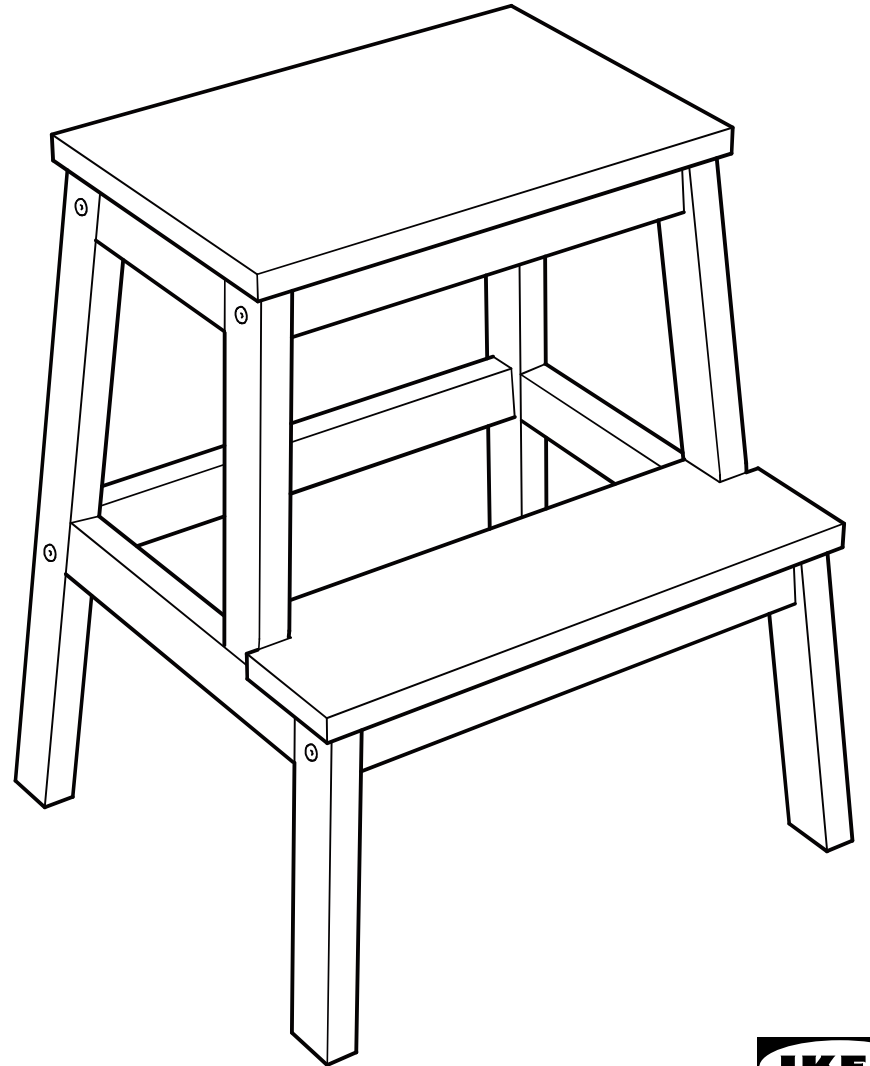
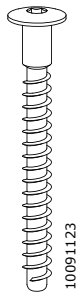
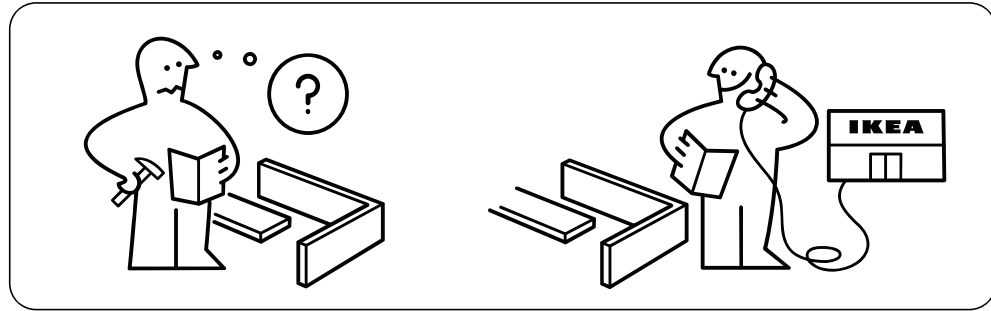
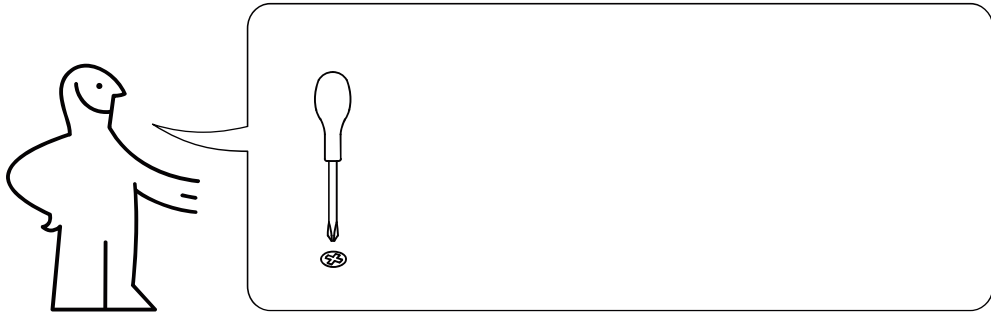


TENHULT

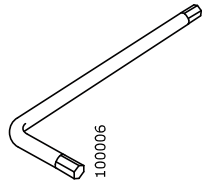




12x



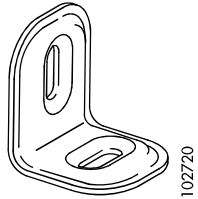
2x



1x

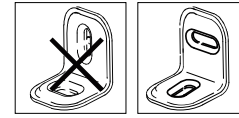


4x

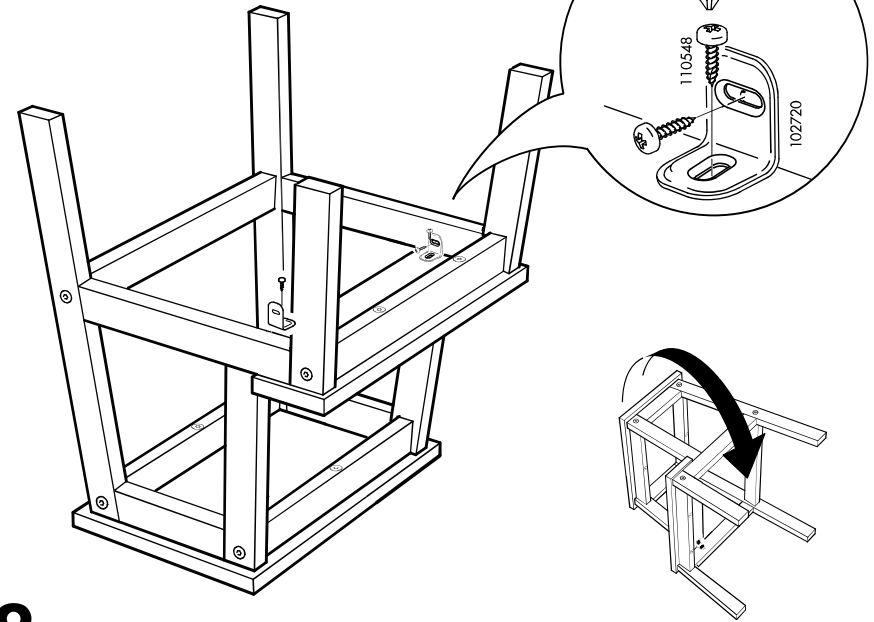


2x

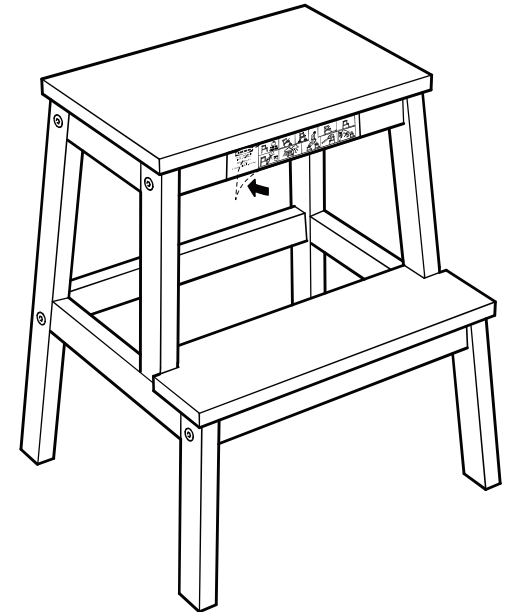
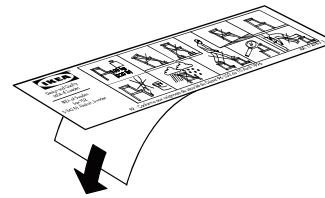
8



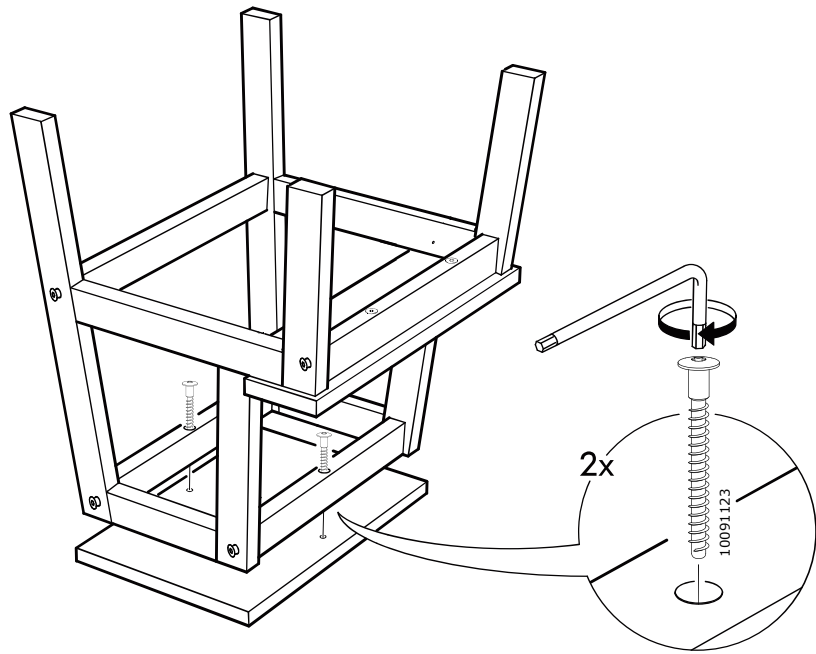
2x



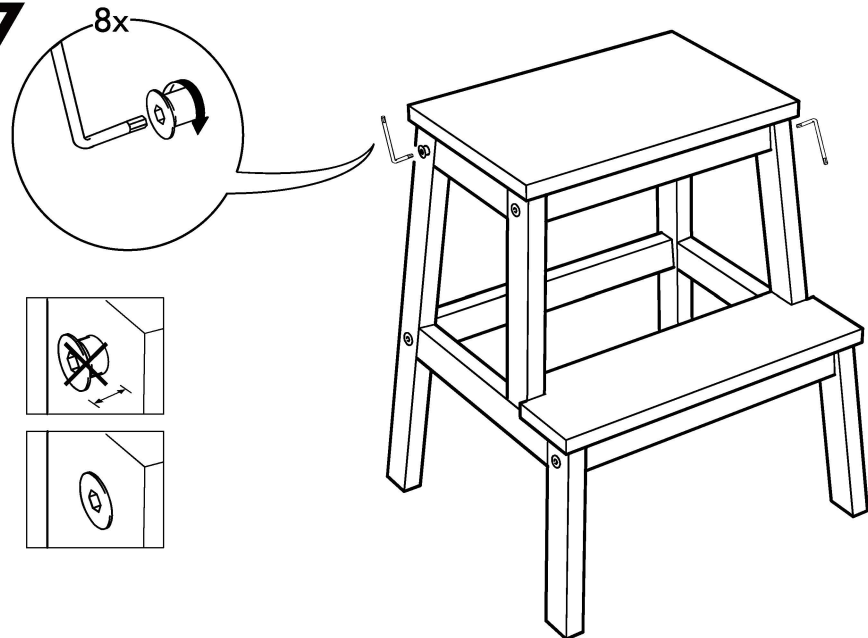
9



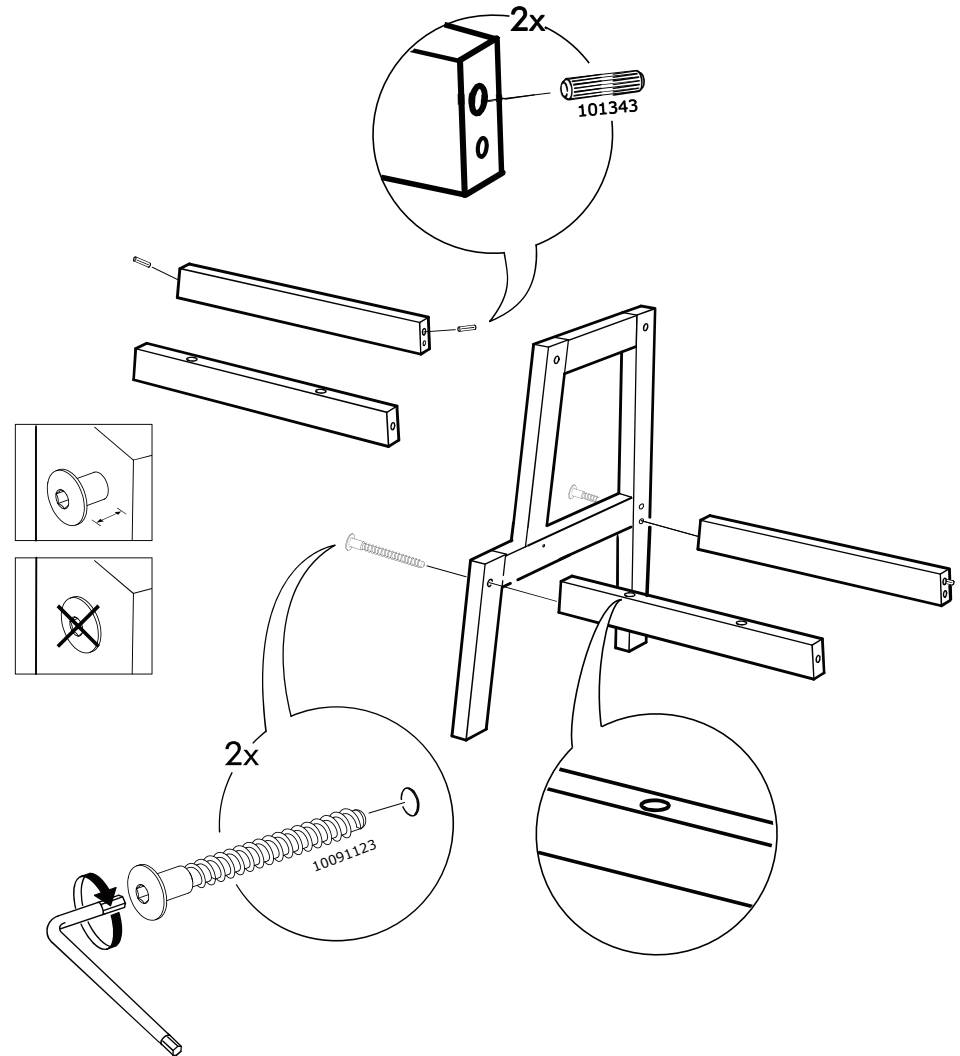
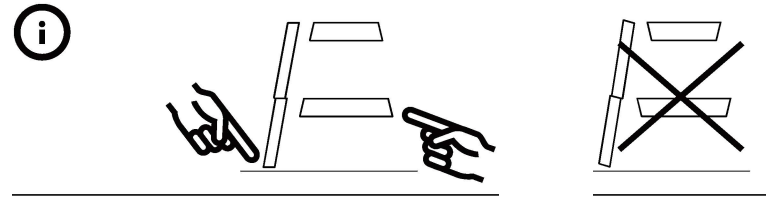
6



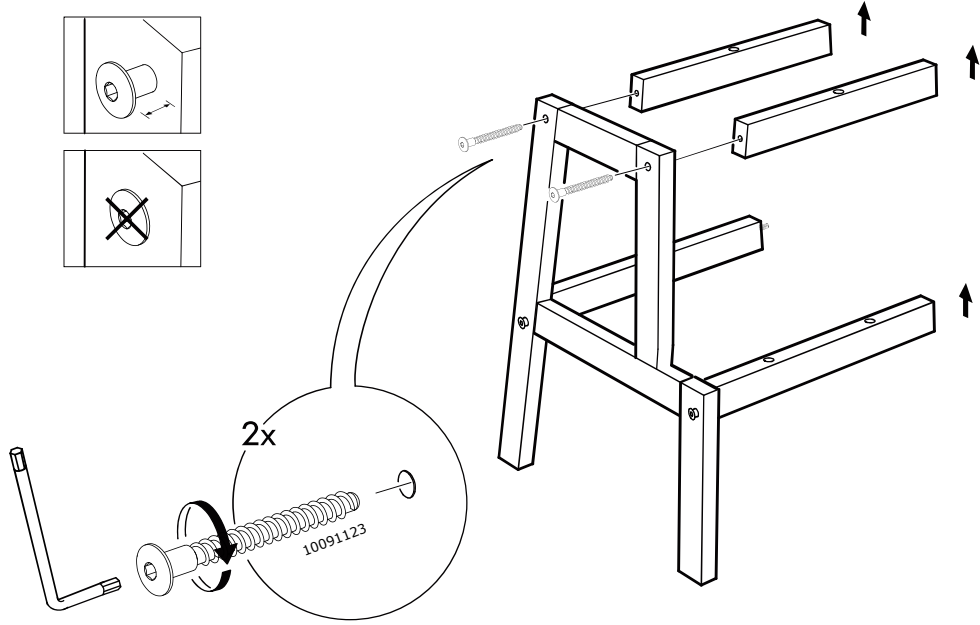
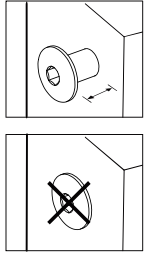
7



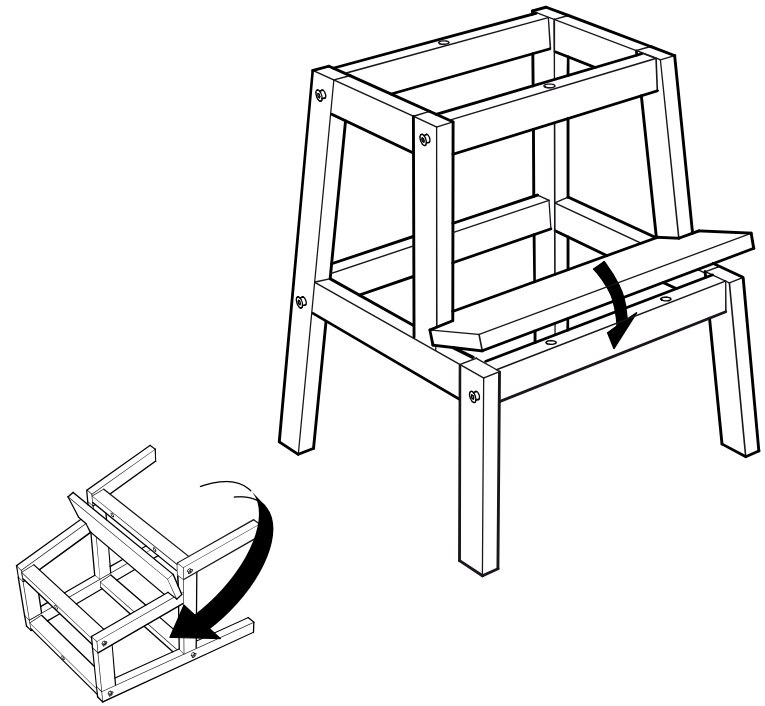
1



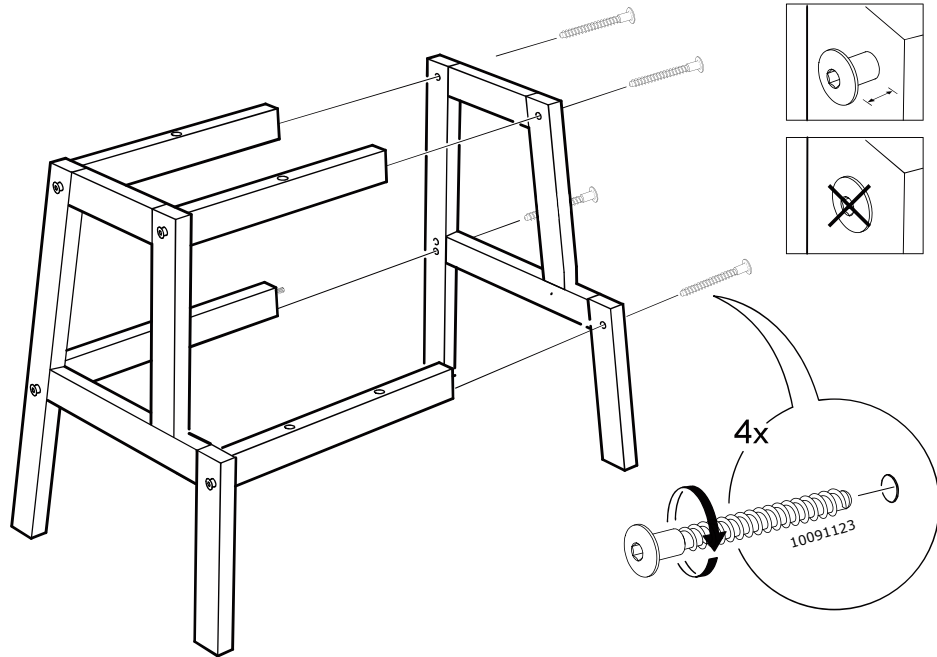
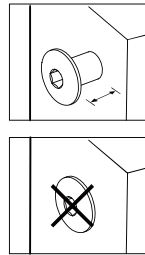
2



4



3



5

