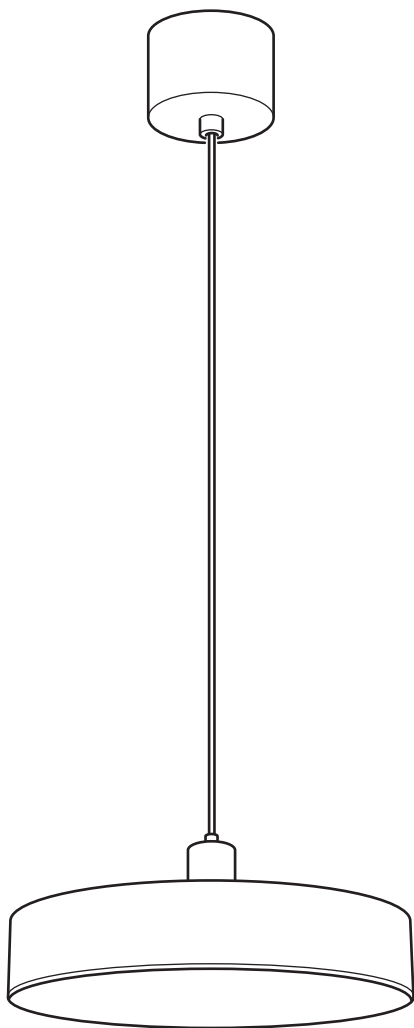


# NYMÅNE



Design and Quality  
IKEA of Sweden

**English****IMPORTANT**

Always shut off power to the circuit before starting installation work. In some countries electrical installation work may only be carried out by a authorised electrical contractor. Contact your local electricity authority for advice.

**English**

This product contains a light source of energy efficiency class F.

**Deutsch****WICHTIG!**

Vor der Installation den Strom abschalten. In einigen Ländern dürfen Elektroinstallationen nur von autorisierten Elektrofachleuten ausgeführt werden. Im Zweifelsfall die örtlichen Behörden ansprechen.

**Deutsch**

Dieses Produkt beinhaltet eine Lichtquelle der Energieeffizienzklasse F.

**Français****ATTENTION !**

Toujours couper l'alimentation au panneau principal avant de procéder à l'installation. Dans certains pays, l'installation doit être effectuée par un électricien qualifié. Pour en savoir plus, contacter les autorités locales compétentes en la matière.

**Français**

Ce produit contient une source lumineuse de classe énergétique F.

**Nederlands****BELANGRIJK!**

Schakel de stroom altijd uit voordat met de installatie wordt begonnen. In sommige landen mogen elektrische installaties alleen worden uitgevoerd door een bevoegd elektricien. Neem daarom contact op met de plaatselijke overheid voor advies.

**Nederlands**

Dit product bevat een lichtbron met energie-efficiëntieklasse F.

**Dansk****VIGTIGT!**

Sluk altid for strømmen, før installationen påbegyndes. I nogle lande må elektriske installationer kun udføres af en uddannet elektriker. Få oplysninger hos de relevante myndigheder.

**Dansk**

Dette produkt indeholder en pære i energiklasse F.

**Íslenska****MIKILVÆGT**

Sláið rafmagnið úr áður en uppsetning hefst. Í sumum löndum þarf uppsetning að vera framkvæmd af löggiltum rafvirkja. Leitið ráða hjá rafvirkja varðandi uppsetninguna.

**Íslenska**

Varan inniheldur ljósaperu í orkuflokki F.

**Norsk****VIKTIG!**

Elektriske installasjoner skal utføres av elektriker. Steng av strømtilførselen til strømkretsen med riktig sikring før installasjonsarbeidet påbegynnes.

**Norsk**

Dette produktet inneholder en lyskilde i energiklasse F.

**Suomi****TÄRKEÄÄ!**

Katkaise aina virta pääkatkaisimesta ennen asennuksen aloittamista. Joissakin maissa asennuksen saa tehdä ainoastaan ammattitaitoinen sähköasentaja. Ota selvää paikallisista määräyksistä.

**Suomi**

Tämä tuote sisältää lampun, jonka energiatehokkuusluokka on F.



### **Svenska**

#### **VIKTIGT!**

Stäng alltid av strömmen innan installationen påbörjas. I vissa länder får elektrisk installation endast utföras av auktoriserad elektriker.

Kontakta din lokala myndighet för råd.

### **Svenska**

Den här produkten innehåller en ljuskälla med energieffektivitetsklass F.

### **Česky**

#### **DŮLEŽITÉ**

Před instalací vždy odpojte ze sítě. V některých zemích může instalaci provést pouze kvalifikovaný elektrikář. Kontaktujte o radu nejbližšího elektrikáře.

### **Česky**

Tento výrobek obsahuje žárovku s energetickou třídou F.

### **Español**

#### **IMPORTANTE**

Desconecta siempre el interruptor general de la electricidad antes de iniciar cualquier trabajo de instalación. En algunos países, la instalación eléctrica sólo puede realizarla un electricista profesional. Ponte en contacto con las autoridades locales para saber cuál es tu caso.

### **Español**

Este producto incluye una fuente de luz de clase energética F.

### **Italiano**

#### **IMPORTANTE!**

Togli sempre tensione al circuito prima di iniziare l'installazione. In alcune nazioni l'installazione elettrica può essere effettuata solo da un elettricista autorizzato. Per maggiori informazioni, contatta l'autorità locale per l'energia elettrica.

### **Italiano**

Questo prodotto include una fonte luminosa di classe di efficienza energetica F.

### **Magyar**

#### **FONTOS**

Minden esetben kapcsold le az áramot mielőtt elkezdted a munkát. Néhány országban elektromos installációt kizárólag szakember végezhet. Ezzel kapcsolatban érdeklődj elektromos szolgáltatódnál.

### **Magyar**

A termék F energiaosztályba tartozó fényforrást tartalmaz.

### **Polski**

#### **WAŻNE**

Przed rozpoczęciem instalacji odłącz zasilanie. W niektórych państwach instalacje elektryczne mogą być wykonywane wyłącznie przez wykwalifikowanych elektryków. Skontaktuj się z odpowiednimi instytucjami, aby uzyskać poradę.

### **Polski**

Ten produkt zawiera źródło światła o klasie efektywności energetycznej F.

### **Eesti**

#### **OLULINE**

Lülitage alati enne paigaldustööde alustamist elekter välja. Mõnes riigis võib elektritööd teostada ainult litsentseeritud elektrik. Võtke ühendust kohaliku elektriteenust pakkuva asutusega.

### **Eesti**

Selles tootes on energiatõhususe klassi F kuuluv valgusallikas.

### **Latviešu**

#### **SVARĪGI**

Pirms montāžas darbu uzsākšanas vienmēr atvienojiet galveno strāvas padevi. Dažās valstīs elektroinstalācijas darbus drīkst veikt tikai sertificēts elektrikis. Neskaidrību gadījumā sazinieties ar savu vietējo energoapgādes uzņēmumu.

### **Latviešu**

Preces komplektā ir spuldze, kuras energoefektivitāte atbilst F klasei.



### Lietuvių

#### SVARBU!

Prieš pradėdami elektros instaliacijos darbus, visada išjunkite elektros energiją. Kai kuriose šalyse elektros instaliacijos darbus gali atlikti tik leidimą tam turintis elektrikas. Kreipkitės į atitinkamas institucijas ir pasitikslinkite.

### Lietuvių

Šiame gaminyje yra F energijos efektyvumo klasės šviesos šaltinis.

### Portugues

#### IMPORTANTE

Desligue sempre a corrente eléctrica antes de começar um trabalho de instalação. Em alguns países os trabalhos de instalação eléctrica só podem ser realizados por um electricista autorizado. Contacte a sua autoridade local de electricidade para aconselhamento.

### Portugues

Este artigo contém uma fonte de iluminação de classe energética F.

### Româna

#### ATENȚIE!

Opriiți în totdeauna alimentarea cu curent electric înainte de a începe lucrările de instalare. În unele țări, operațiunile de instalare pot fi efectuate numai de către un instalator autorizat. Pentru mai multe informații, contactați autoritatea locală care gestionează energia electrică.

### Româna

Acest produs conține un bec din clasa F de eficiență energetică.

### Slovensky

#### Dôležité

Pred inštaláciou vždy odpojte zo siete. Zistite si, či nepatríte medzi tie krajiny, kde inštaláciu môže uskutočniť výlučne elektrikár. O radu požiadajte vašu lokálnu autoritu.

### Slovensky

Súčasťou výrobku je svetelný zdroj s triedou energetickej účinnosti F.

### Български

#### ВАЖНО!

Винаги изключвайте електрозахранването във веригата, преди да извършвате работа по инсталацията. В някои страни работа по електрическите инсталации може да се извършва единствено от оторизиран електротехник. За препоръка се обърнете към местната електрическа компания.

### Български

Този продукт съдържа осветително тяло с енергиен клас F.

### Hrvatski

#### VAŽNO

Uvijek isključite struju prije instalacije. U nekim zemljama postavljanje električnih instalacija može obavljati samo ovlašteni električar. Za savjet kontaktirajte svog lokalnog ovlaštenog električara.

### Hrvatski

Ovaj proizvod ima izvor svjetlosti energetskog razreda F.

### Ελληνικά

#### ΣΗΜΑΝΤΙΚΟ

Πριν από την έναρξη της εργασίας εγκατάστασης, να διακόπτετε πάντα την παροχή ρεύματος από τον γενικό διακόπτη. Σε μερικές χώρες, οι ηλεκτρολογικές εργασίες θα πρέπει να πραγματοποιούνται μόνο από ένα εξουσιοδοτημένο ηλεκτρολόγο. Για πληροφορίες, επικοινωνήστε με την εταιρία ηλεκτρισμού της περιοχής σας.

### Ελληνικά

Αυτό το προϊόν περιέχει μια φωτεινή πηγή ενεργειακής απόδοσης τάξης F.

### Русский

#### ВНИМАНИЕ

Перед установкой всегда отключайте электропитание. В некоторых странах электроустановка должна производиться только квалифицированным электриком. Обратитесь за консультацией в соответствующие местные инстанции.

### Русский

В этом товаре есть источник света класса энергоэффективности F.



### Українська

#### ВАЖЛИВО!

Завжди вимикайте виріб із електромережі перед початком електромонтажних робіт. У деяких країнах монтаж електрообладнання дозволяється здійснювати лише ліцензованим підприємцям. За порадою зверніться до відповідних місцевих органів.

### Українська

Виріб містить джерело світла, клас енергоефективності - F.

### Srpski

#### VAŽNO!

Uvek isključite struju pre nego što počnete s instaliranjem. U pojedinim zemljama radove na elektroinstalacijama mogu da izvode isključivo ovlašćeni kvalifikovani električari. Za savet se obrati lokalnoj elektrodistribuciji.

### Srpski

Ovaj proizvod ima izvor svetlosti koji pripada klasi energetske efikasnosti F.

### Slovenščina

#### POMEMBNO

Preden pričneš z delom, vedno izklopi električno napajanje. V nekaterih državah sme dela na električni napeljavi izvajati le ustrezno usposobljen in pooblaščen električar. Za nasvet se obrni na lokalno elektro podjetje.

### Slovenščina

Ta izdelek vsebuje svetlobni vir razreda energijske učinkovitosti F.

### Türkçe

#### ÖNEMLİ!

Kuruluma başlamadan önce her zaman elektrik devresini kapatınız. Bazı ülkelerde elektrik kurulum işlemleri sadece yetkili elektrik teknikerleri tarafından yapılmaktadır. Size en yakın yerel elektrik idaresi ile temas kurarak bu konuda bilgi alabilirsiniz.

### Türkçe

Bu ürün, F sınıfı enerji verimliliğine sahip ışık kaynağı içerir.

### 中文

#### 重要事项

安装工作开始前, 请务必切断电路电源。在一些国家, 电气安装必须由有资质的电力承包商完成。请联系您当地的电力部门, 征询建议。

### 中文

本产品包含一个F级能效的照明光源。

### 繁中

#### 重要訊息

安裝前請務必關掉電源。有些國家的電力安裝工作需由有執照的專業電工執行, 如有任何疑問, 請聯絡專業人員。

### 繁中

本產品已包含能源效率等級F的燈具。

### 한국어

#### 중요!

설치작업을 시작하기 전 반드시 회로의 전원을 차단하세요. 일부 국가에서는 공인전기시공업체만 전기 공사를 진행할 수 있습니다. 관련 정보는 지역 전력 관할 기관에 문의하세요.

### 한국어

이 제품에는 에너지 효율 F등급의 광원이 포함되어 있습니다.

### 日本語

#### 重要

設置作業を開始する前に必ずブレーカーを切ってください。電気工事の作業を行うには、資格を必要とする国もあります。お近くの電気工事店にご相談ください。

### 日本語

本製品の光源のエネルギー効率クラスはFです。

### Bahasa Indonesia

#### PENTING!

Selalu matikan listrik ke sirkuit sebelum memulai pekerjaan pemasangan. Di beberapa negara pekerjaan pemasangan listrik hanya boleh dilakukan oleh tukang listrik tersertifikasi. Hubungi tukang listrik berwenang di tempat anda untuk saran.

### Bahasa Indonesia

Terdapat lampu efisiensi energi kelas F di dalam produk ini.



### Bahasa Malaysia

#### PENTING

Sentiasa padamkan bekalan kuasa ke litar sebelum memulakan kerja-kerja pemasangan. Di beberapa negara kerja-kerja pemasangan elektrik hanya boleh dilakukan oleh kontraktor elektrik yang bertauliah. Hubungi pihak berkuasa tempatan untuk mendapatkan nasihat tentang bekalan elektrik.

### Bahasa Malaysia

Produk ini mengandungi sumber cahaya bagi kecekapan tenaga kelas F.

#### عربي هام

دائماً أفصل الطاقة عن الدائرة الكهربائية قبل البدء في أعمال التركيب. في بعض الدول قد يتم تنفيذ أعمال التركيبات الكهربائية بواسطة كهربائي معتمد فقط. اتصل بالجهة المختصة في بلدك لأخذ التوجيهات.

#### عربي

يحتوي هذا المنتج على مصدر إضاءة من فئة كفاءة الطاقة F.

### ไทย

#### สำคัญ!

ในการติดตั้งอุปกรณ์ไฟฟ้าทุกครั้ง จำเป็นต้องตัดกระแสไฟฟ้าออกจากวงจรก่อน เพื่อความปลอดภัย บางประเทศกำหนดให้การติดตั้งงานไฟฟ้าต้องดำเนินการโดยช่างไฟฟ้าผู้ได้รับใบอนุญาตเท่านั้น คุณสามารถติดต่อขอรับคำแนะนำได้จากหน่วยงานไฟฟ้าท้องถิ่น

### ไทย

สินค้านี้มีหลอดไฟที่ประสิทธิภาพการใช้พลังงานแบบ Class F

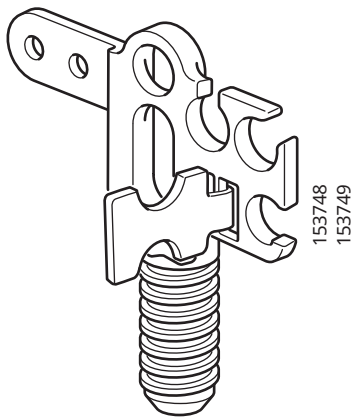
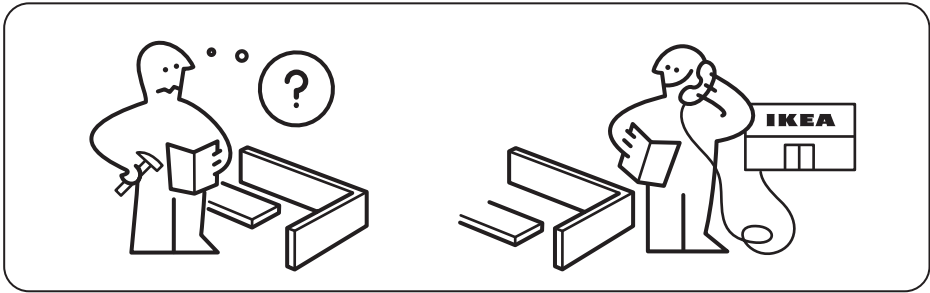
### Tiếng Việt

#### QUAN TRỌNG

Luôn ngắt điện trước khi bắt đầu lắp đặt. Ở một số quốc gia, việc lắp đặt điện chỉ có thể được thực hiện bởi thợ điện được cấp phép. Hãy liên hệ với đơn vị có thẩm quyền về điện tại địa phương để được tư vấn.

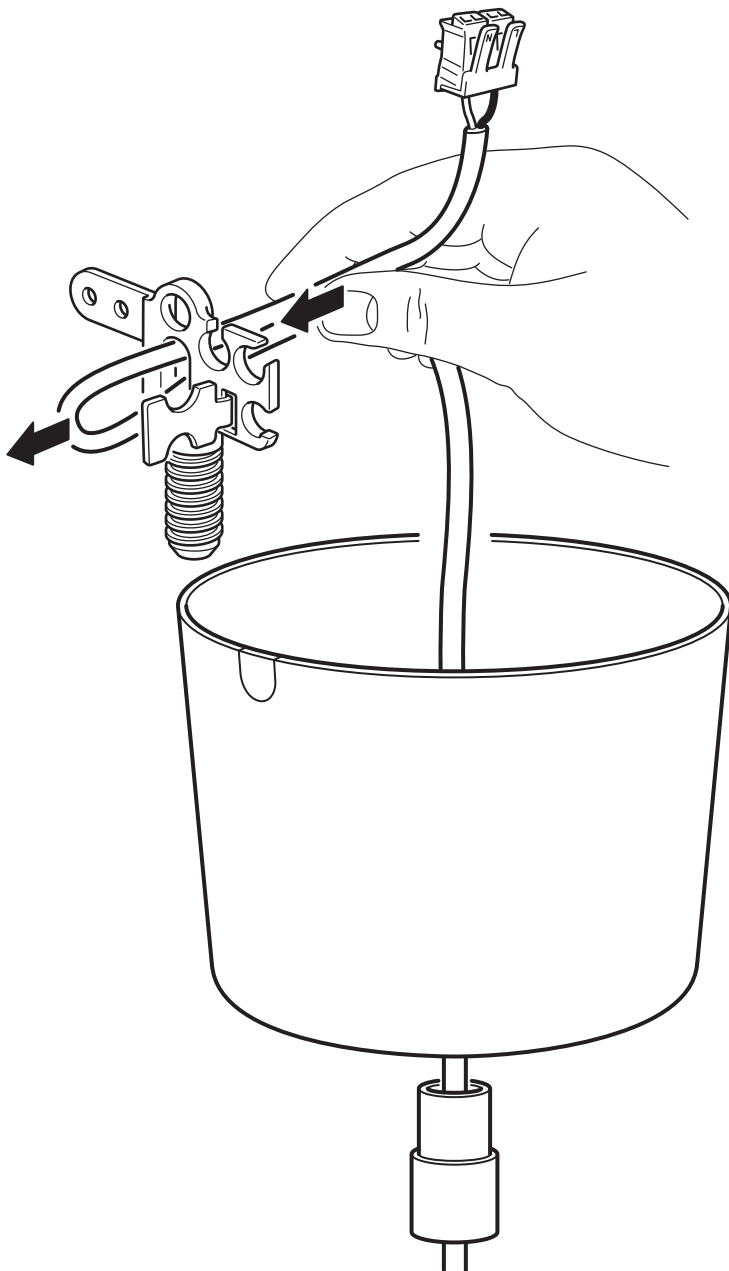
### Tiếng Việt

Sản phẩm này bao gồm nguồn sáng xếp hạng hiệu suất năng lượng F.



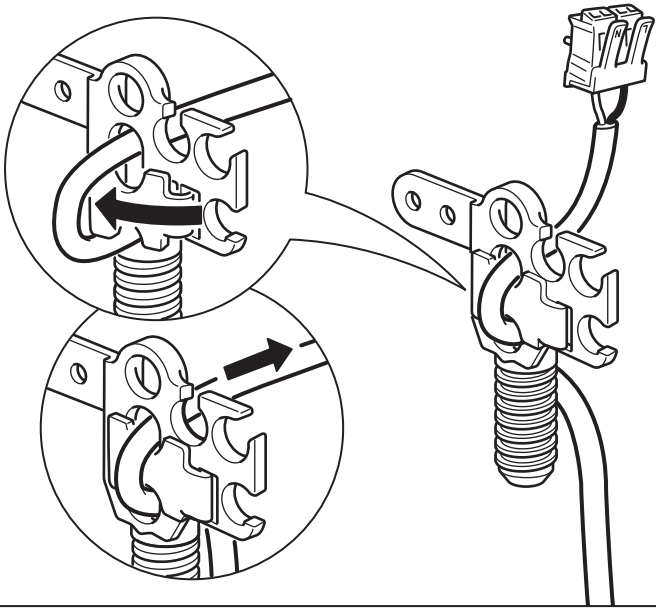
1x

1

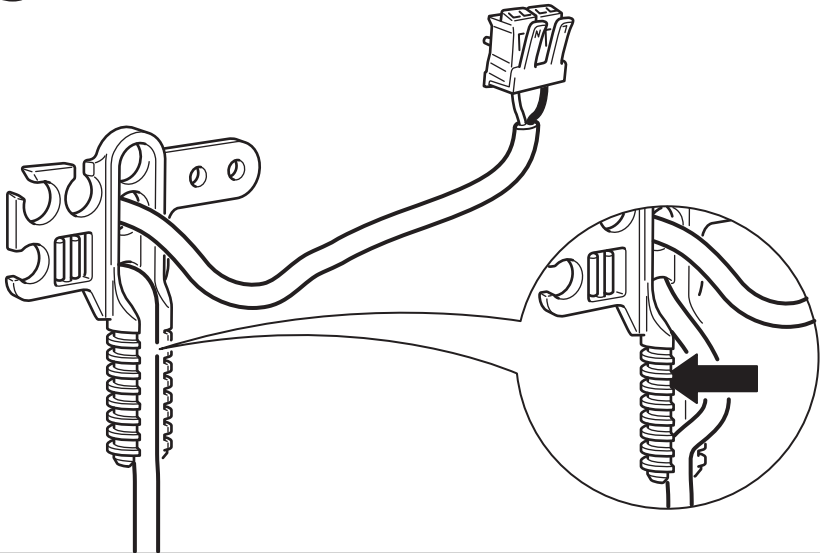


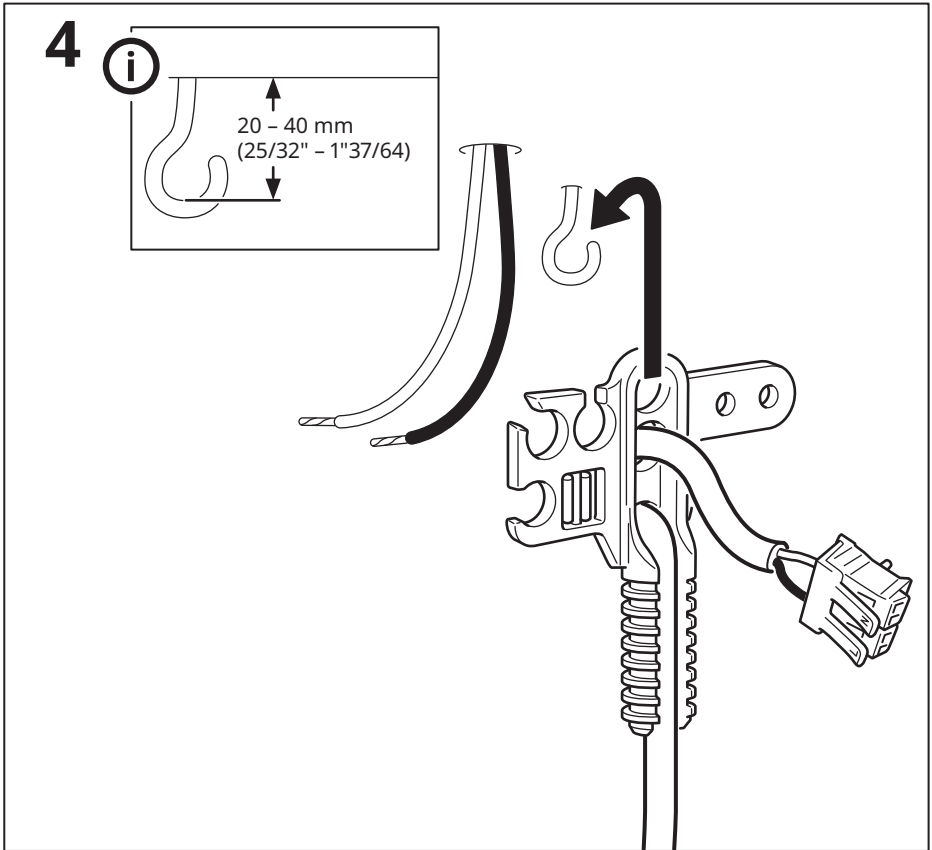
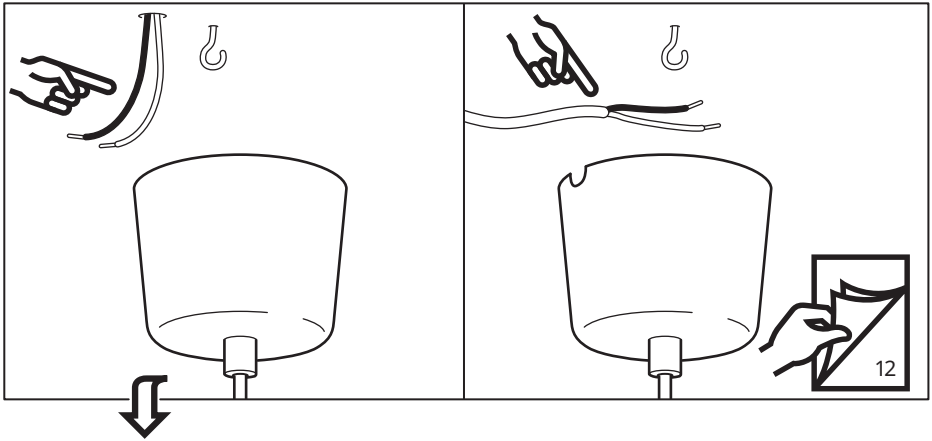


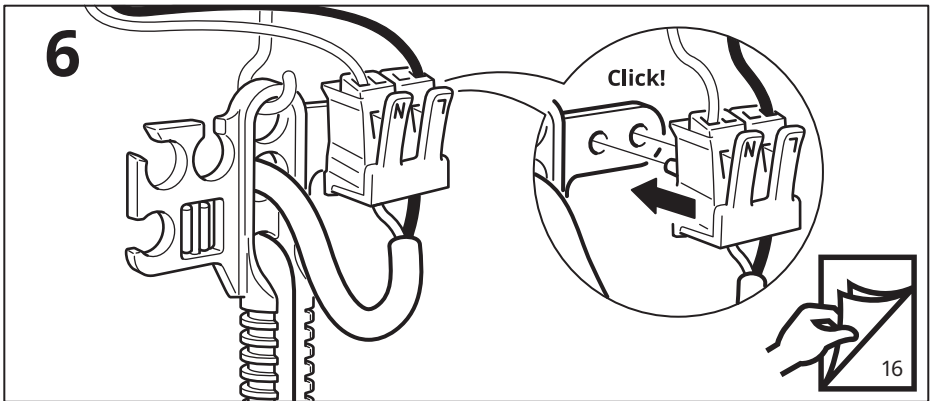
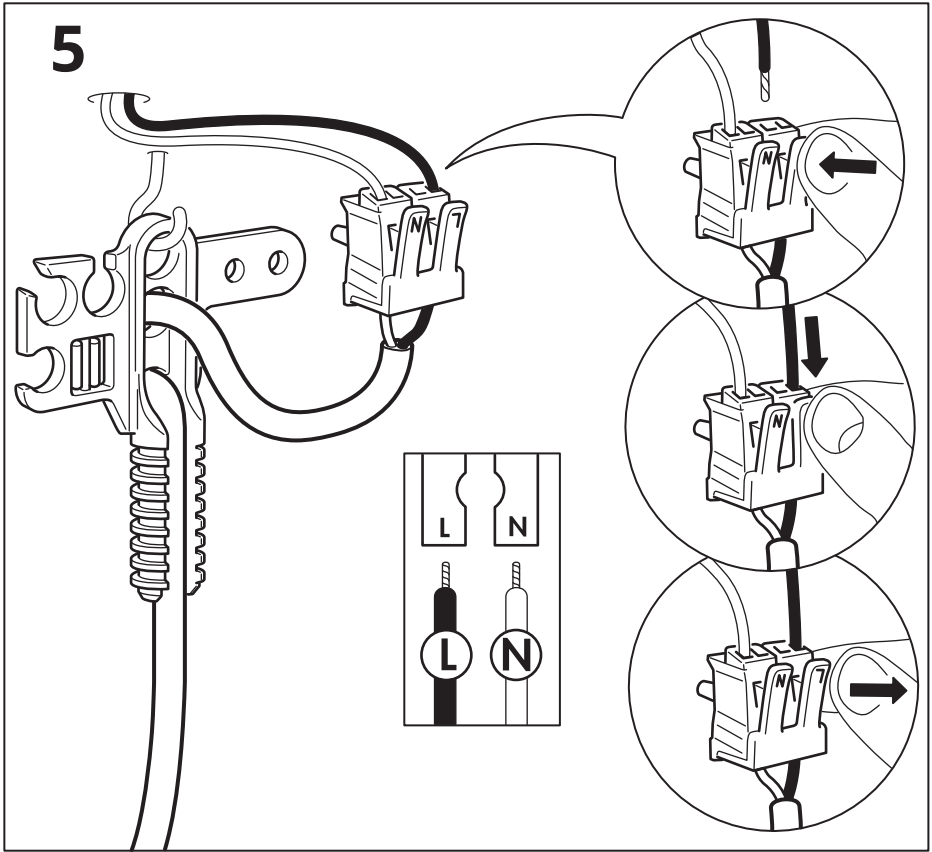
**2**

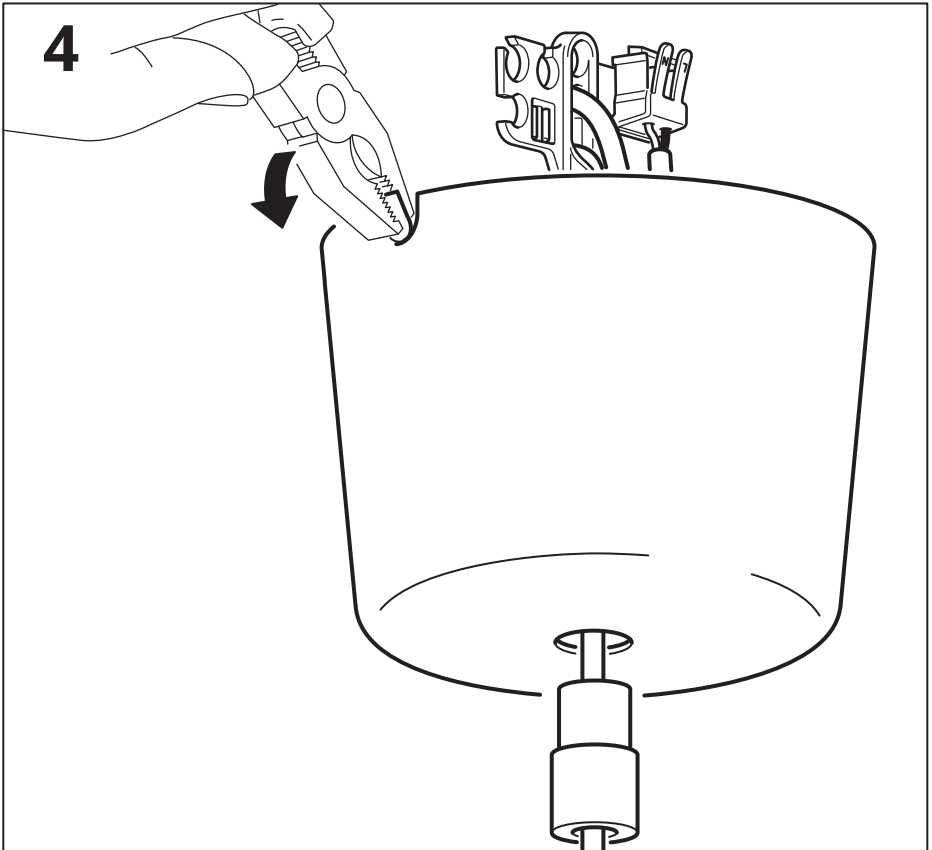
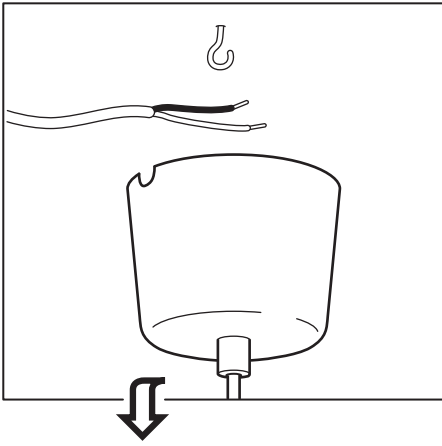


**3**

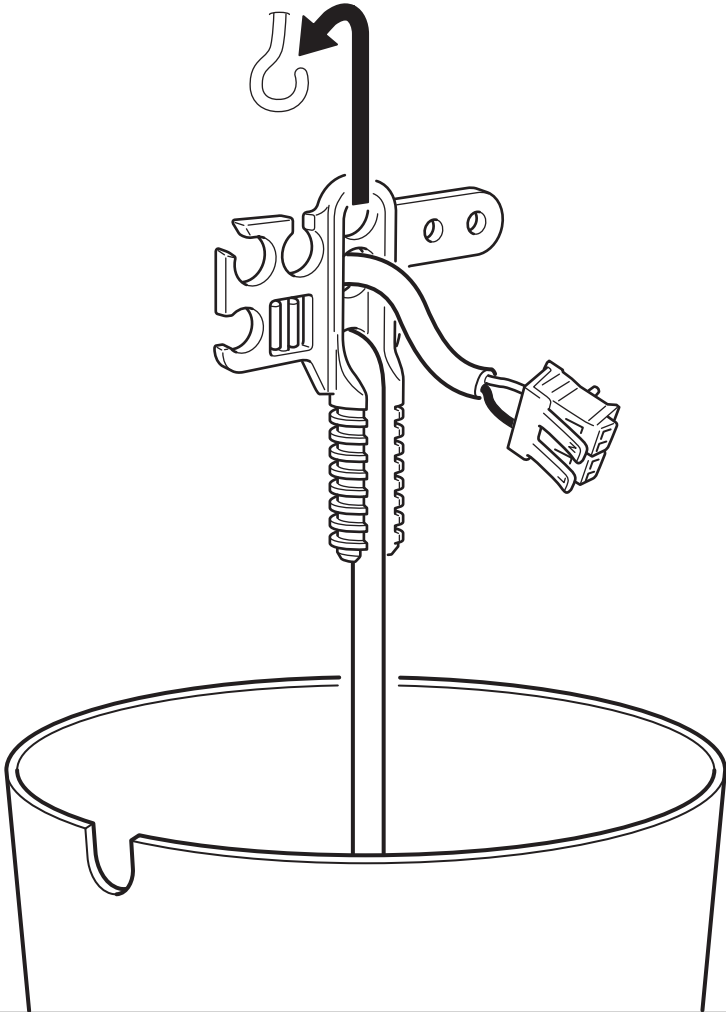
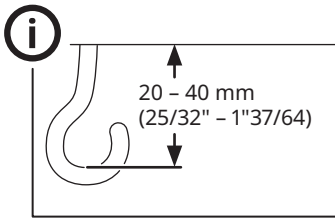




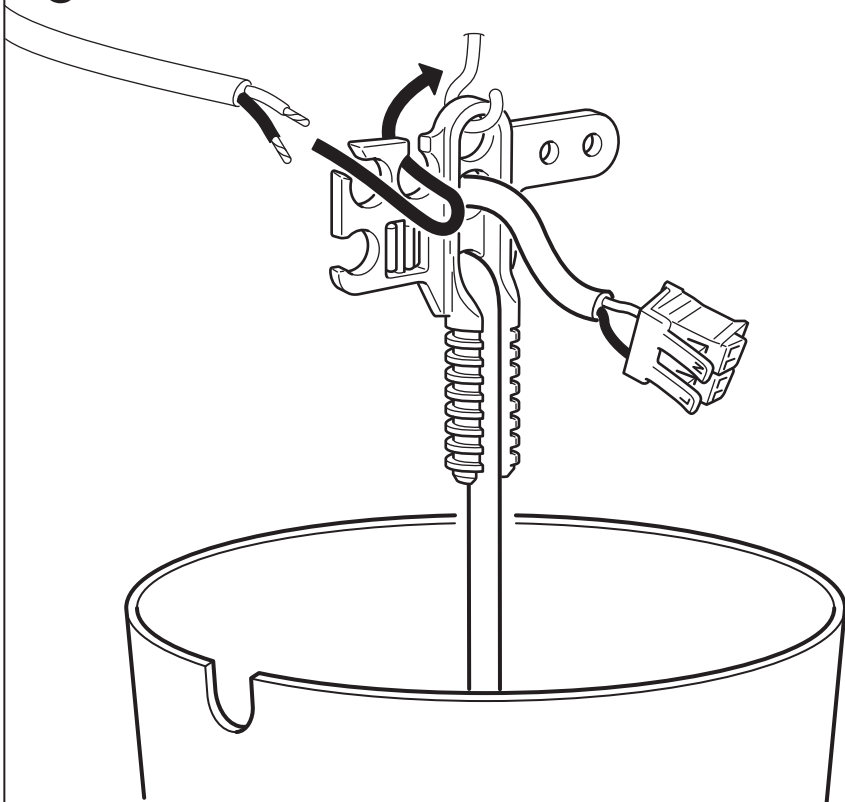




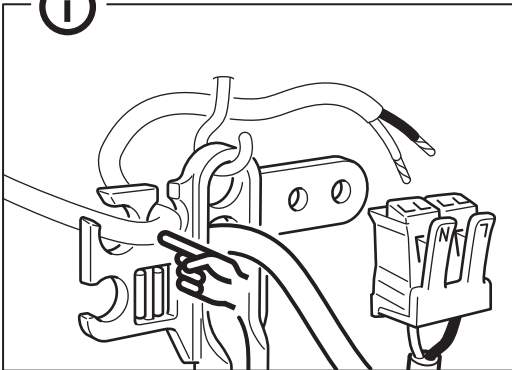
5

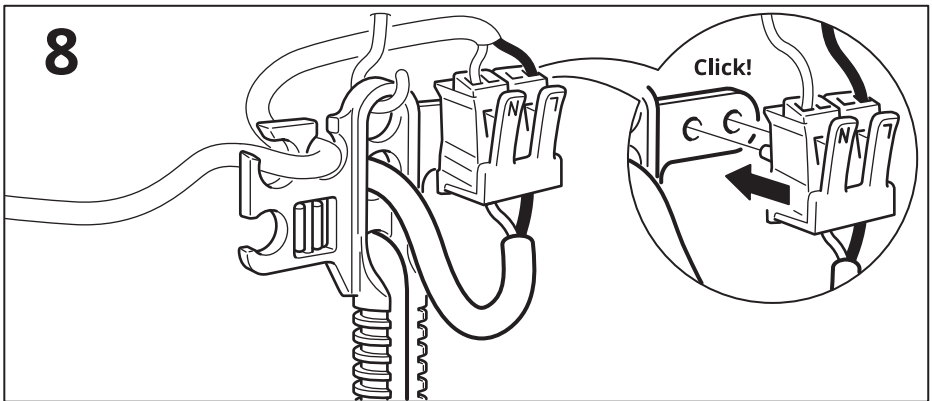
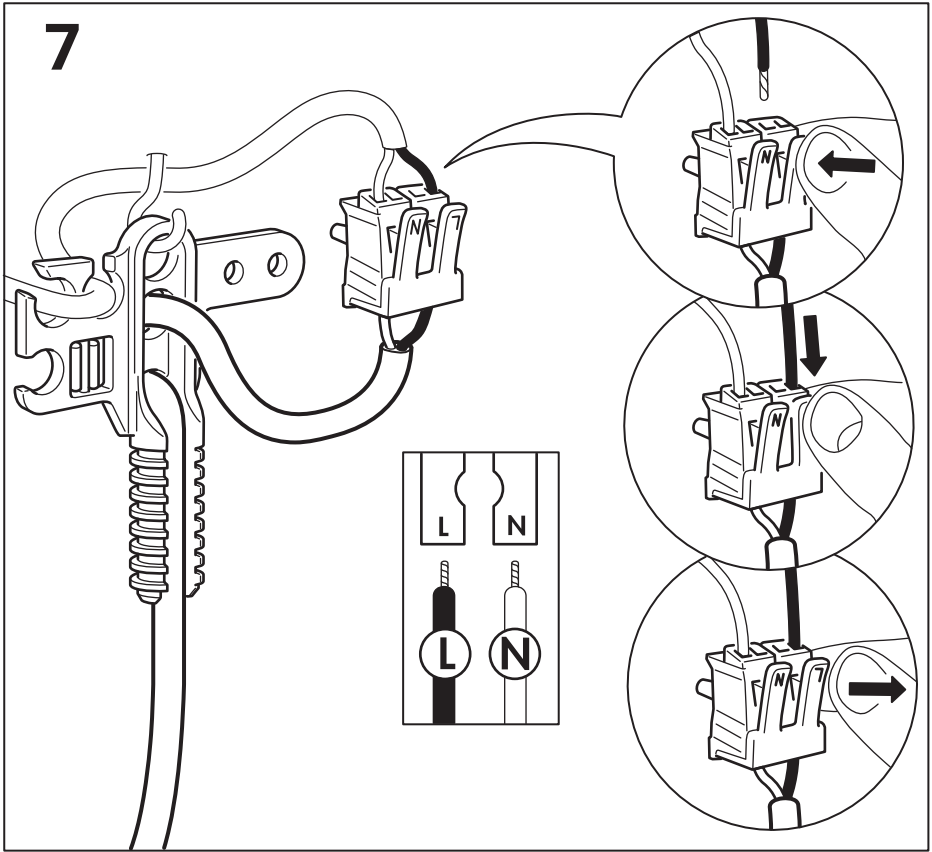


6

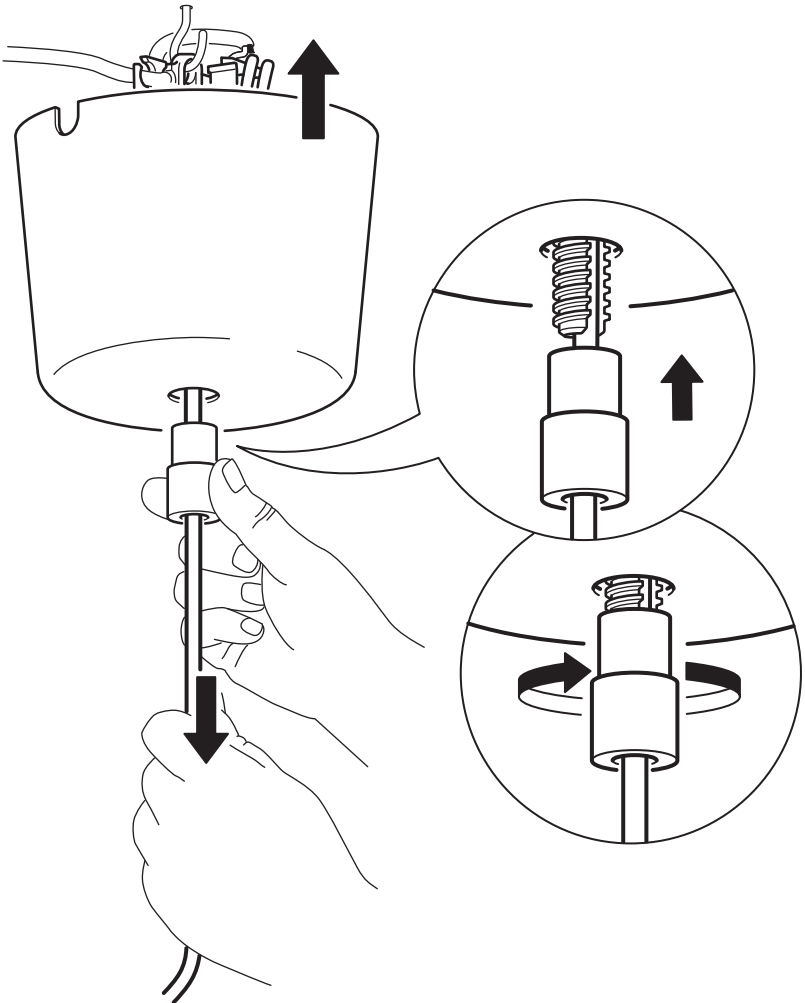


i





9



**English**

CAUTION! Do not overtighten.

**Deutsch**

ACHTUNG! Nicht überdrehen.

**Français**

ATTENTION ! Ne pas trop serrer.

**Nederlands**

WAARSCHUWING! Niet te stevig aandraaien!

**Dansk**

FORSIGTIG! Må ikke overspændes.

**Íslenska**

VARÚÐ! Ekki herða of fast.



**Norsk**

ADVARSEL! Ikke stram for hardt.

**Suomi**

VAROITUS! Älä kiristä ruuvia liikaa.

**Svenska**

VARNING! Överdra inte.

**Česky**

UPOZORNĚNÍ! Neutahujte příliš těsně.

**Español**

¡PRECAUCIÓN! No apretar en exceso.

**Italiano**

AVVERTENZA! Non stringere eccessivamente.

**Magyar**

FIGYELEM! Ne húzd túl.

**Polski**

OSTRZEŻENIE! Nie przykręcać zbyt mocno.

**Eesti**

HOIATUS! Ärge pingutage liiga kõvasti.

**Latviešu**

UZMANĪBU! Nepievilkst pārāk cieši.

**Lietuvių**

DĖMESIO! Per stipriai neveržkite.

**Portugues**

ATENÇÃO! Não aperte demasiado.

**Româna**

ATENȚIE! Nu înșuruba prea tare!

**Slovensky**

POZOR! Nedotahujte príliš na doraz.

**Български**

ВНИМАНИЕ! Не затягайте прекомерно.

**Hrvatski**

OPREZ! Ne zatežite previše.

**Ελληνικά**

ΠΡΟΣΟΧΗ! Μη το σφίγγετε υπερβολικά.

**Русский**

ОСТОРОЖНО! Не закручивать слишком сильно.

**Українська**

УВАГА! Не затягуйте занадто сильно.

**Srpski**

OPREZ! Ne zateži previše.

**Slovenščina**

POZOR! Ne privij premočno.

**Türkçe**

DİKKAT! Fazla sıkmayınız.

**中文**

注意！请勿锁得太紧。

**繁中**

注意！請勿鎖得太緊。

**한국어**

주의! 너무 세게 조이지 마세요.

**日本語**

注意！締めすぎないでください。

**Bahasa Indonesia**

PERINGATAN! Jangan terlalu kencang.

**Bahasa Malaysia**

AMARAN! Jangan terlebih ketat.

عربي  
تنبيه! يجب عدم ربطه بإفراط.

**ไทย**

ข้อควรระวัง! ไม่ควรขันน็อตแน่นจนเกินไป

**Tiếng Việt**

CHÚ Ý! Không siết quá chặt.

