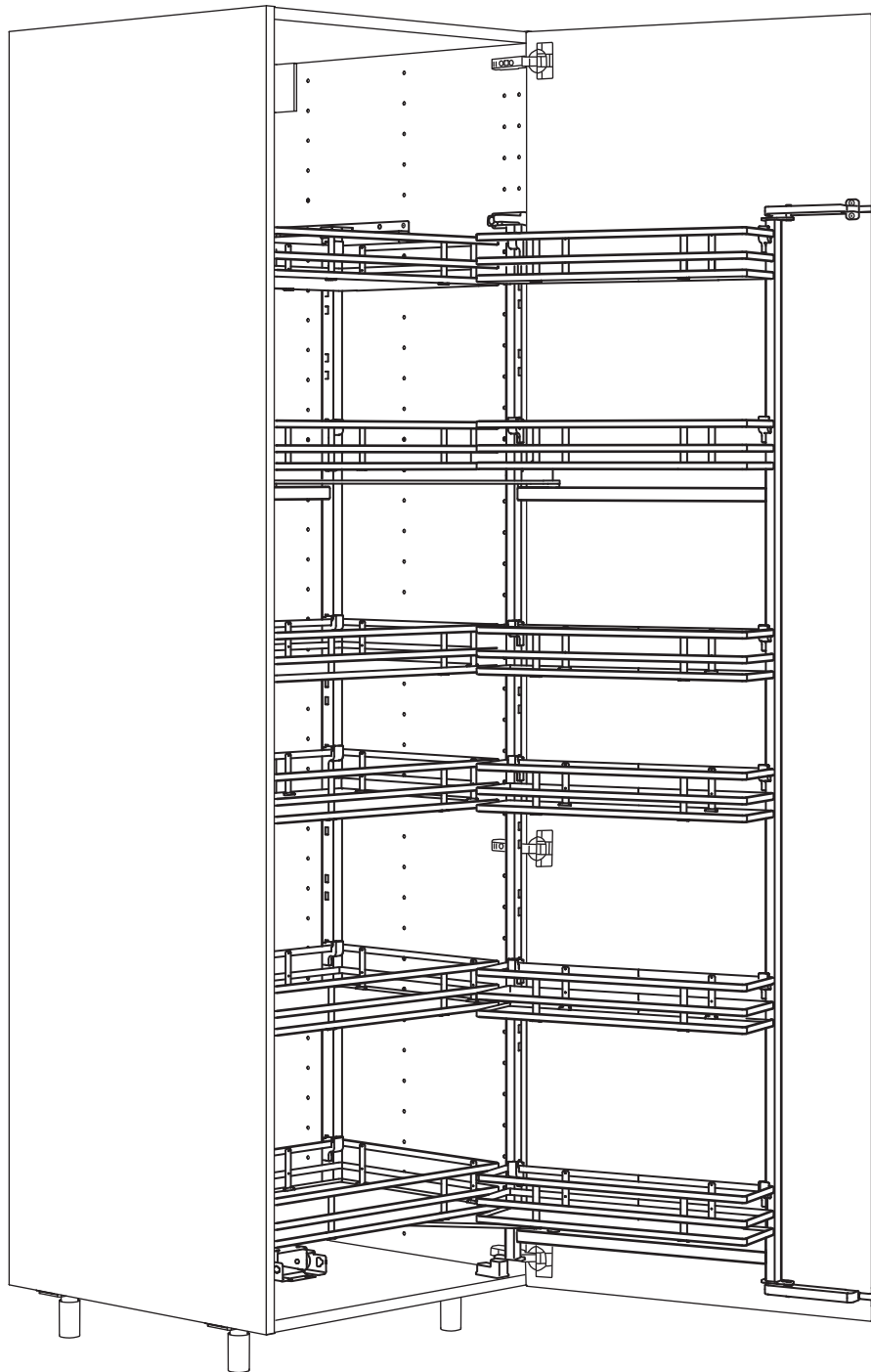
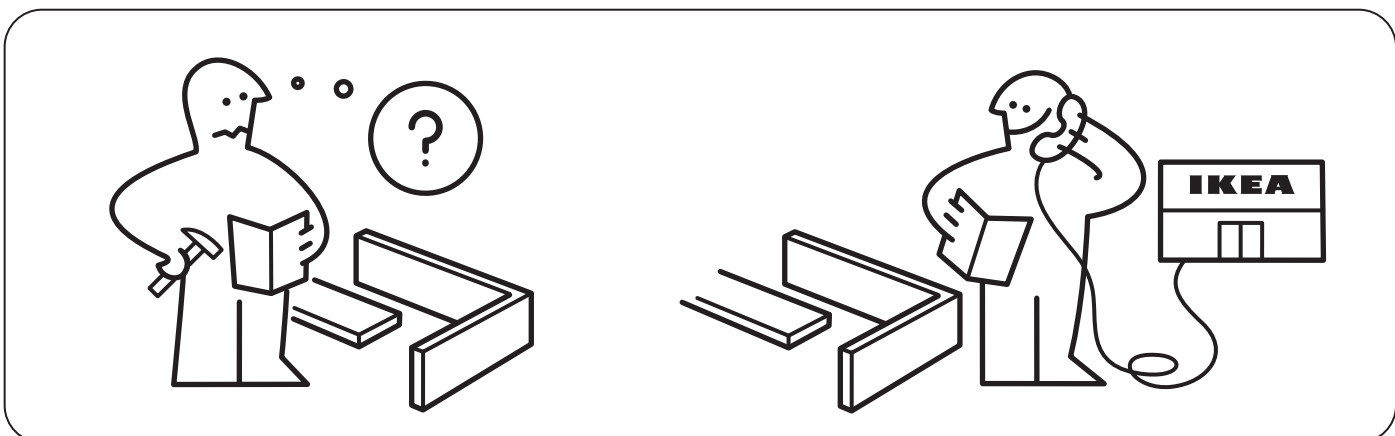
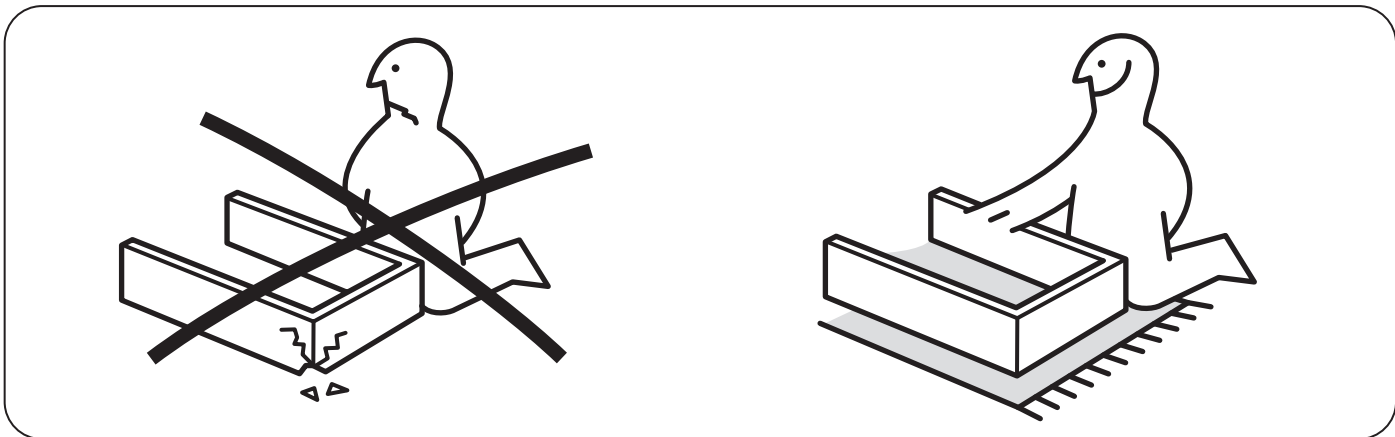
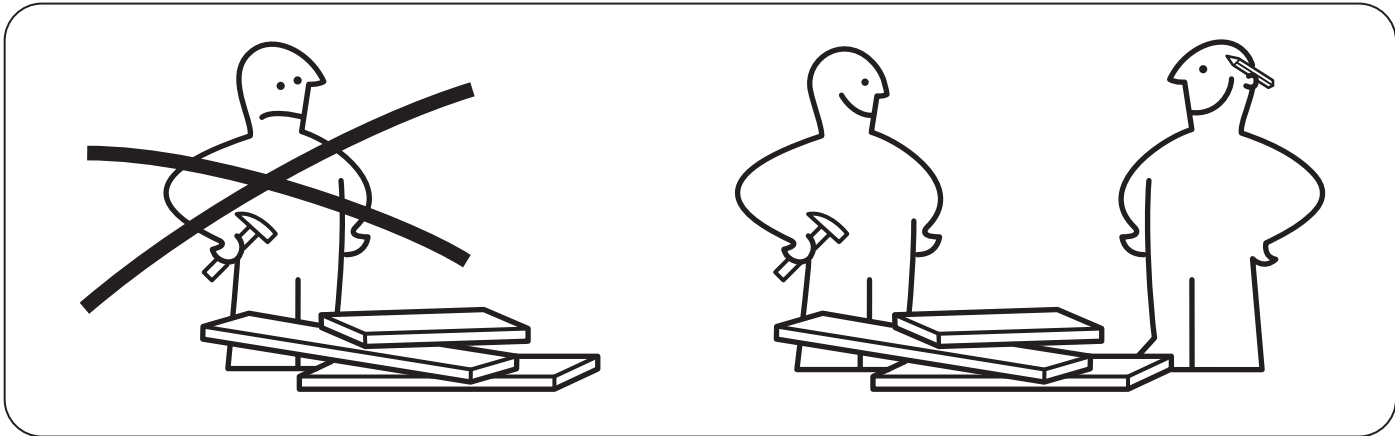
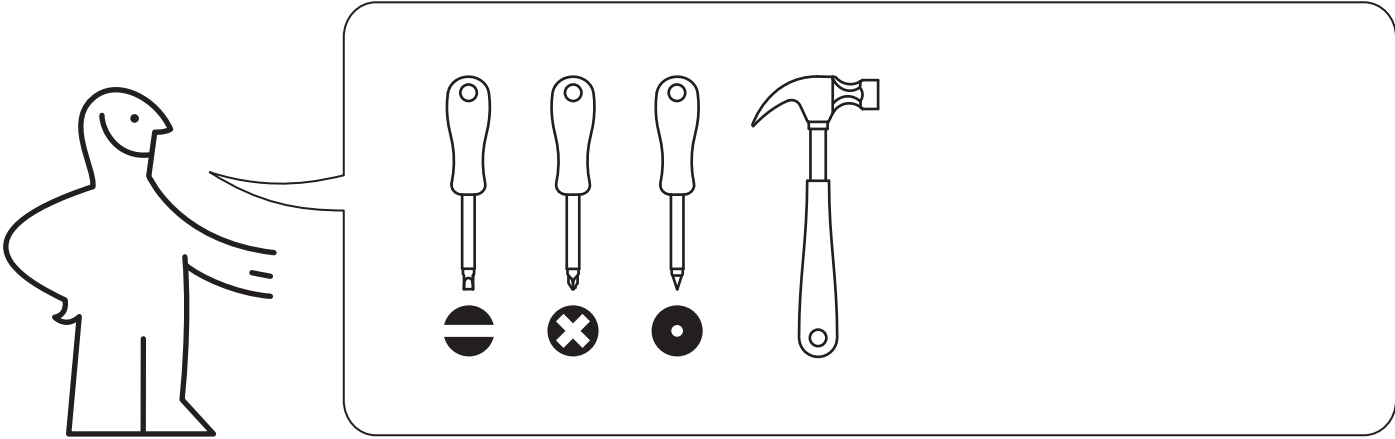


UTRUSTA



Design and Quality
IKEA of Sweden





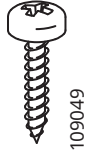
100325

1x



157673

2x



109049

7x



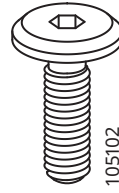
109538

5x



116654

1x



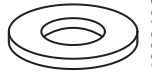
105102

2x



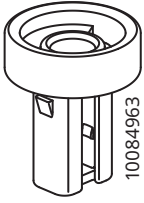
110301

2x



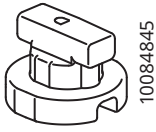
10084964

1x



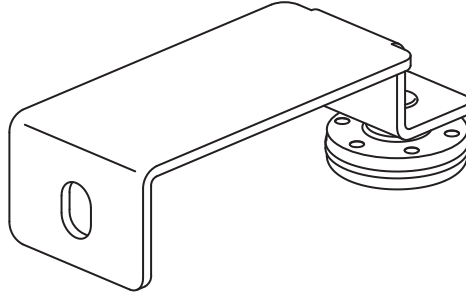
10084963

4x



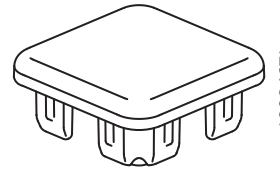
10084845

1x



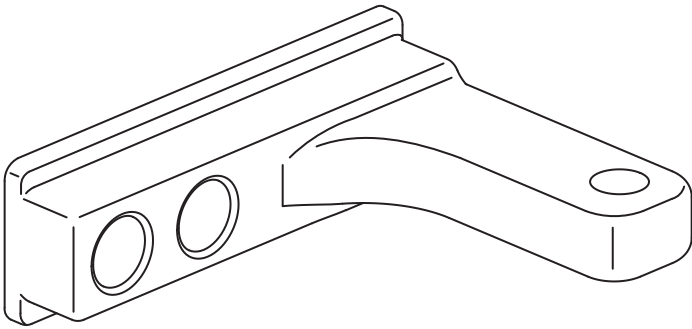
10085326

1x



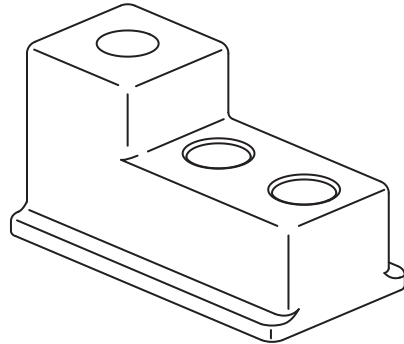
10084671

1x



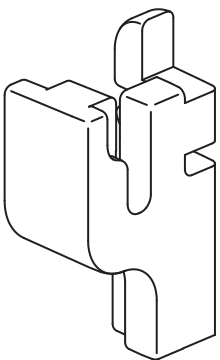
10085006

1x



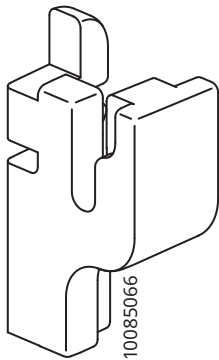
10085005

1x



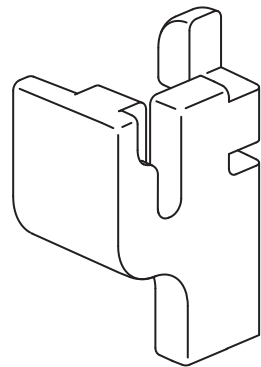
10085064

6x



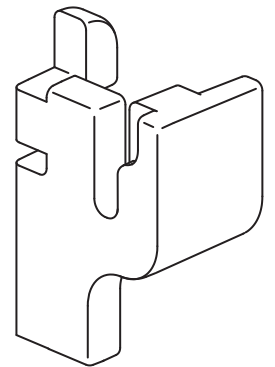
10085066

6x



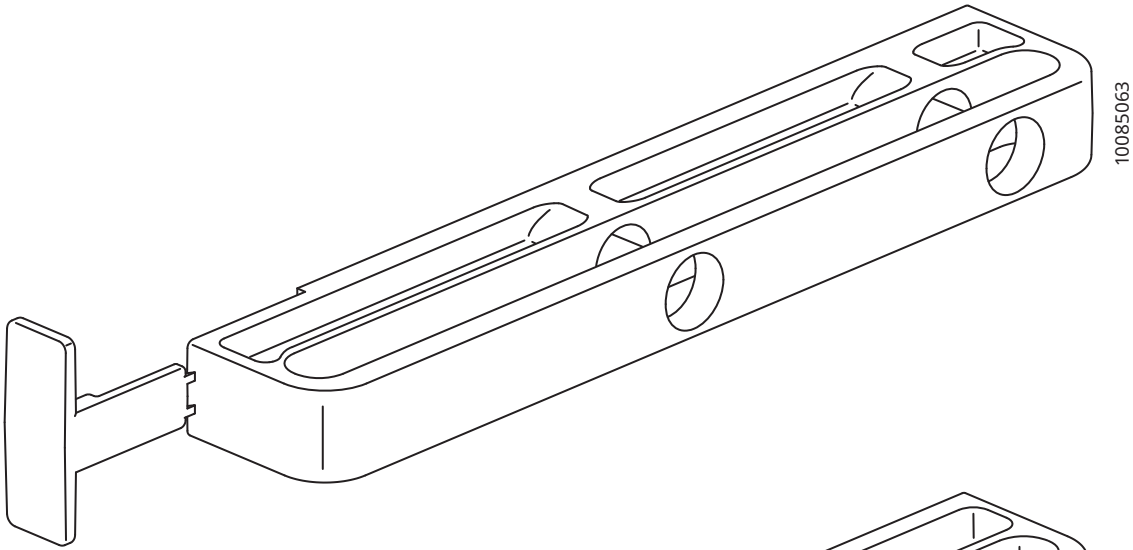
10085092

6x

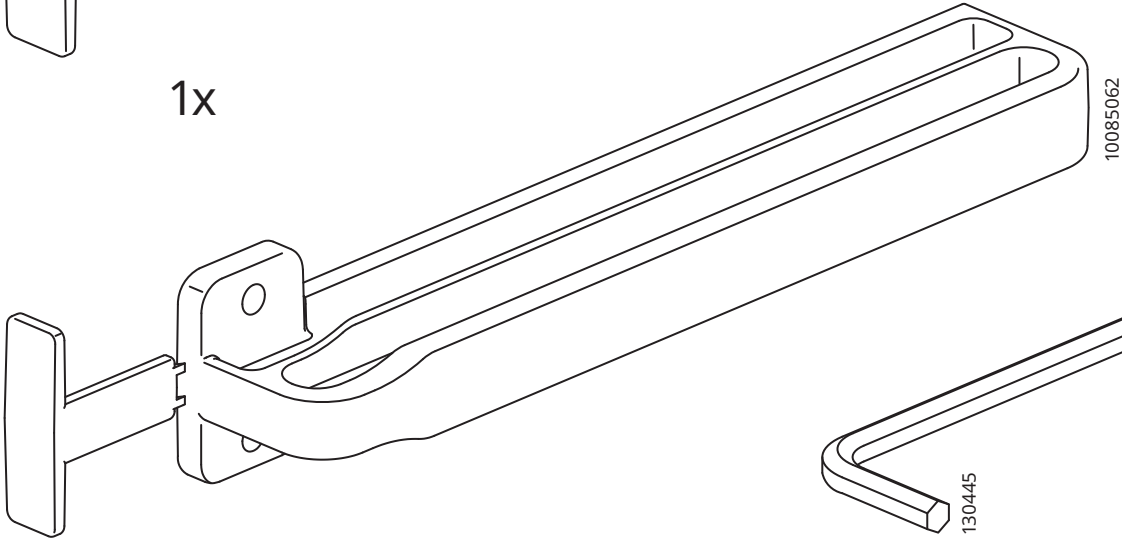


10085091

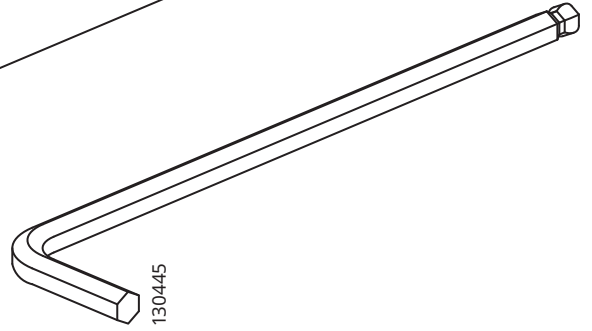
6x



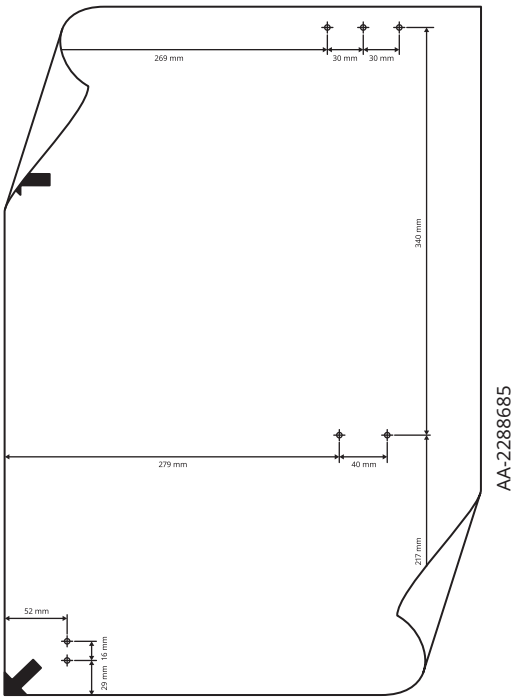
1x



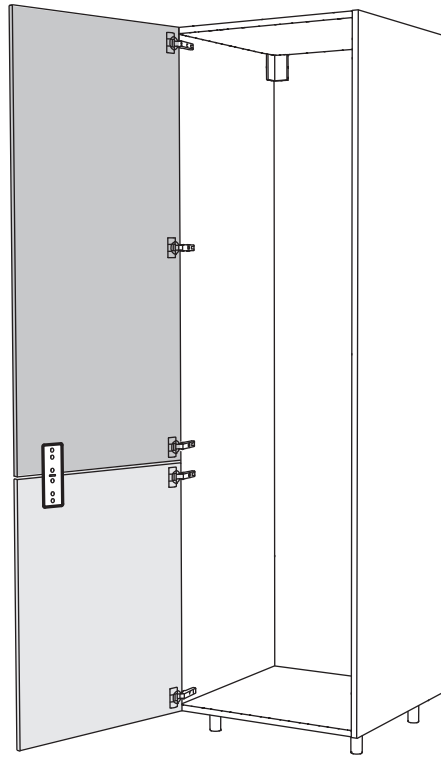
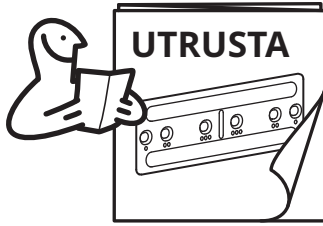
1x

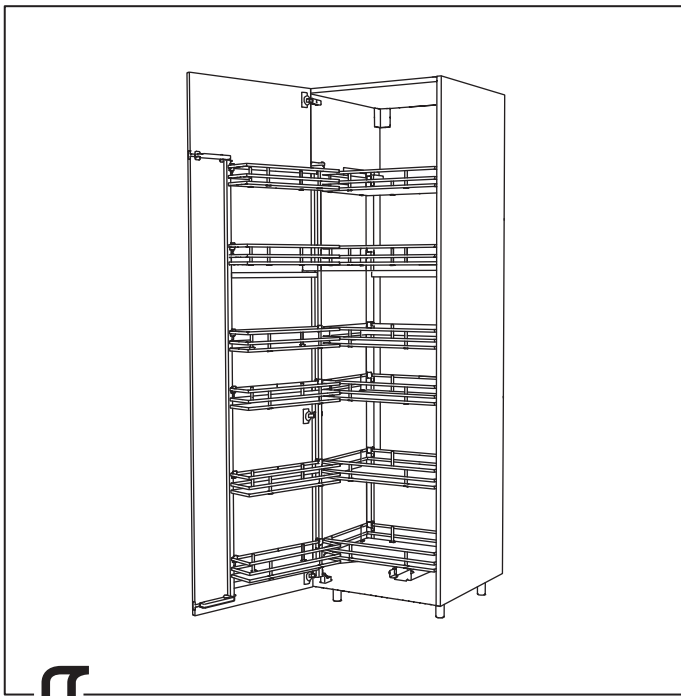


2x

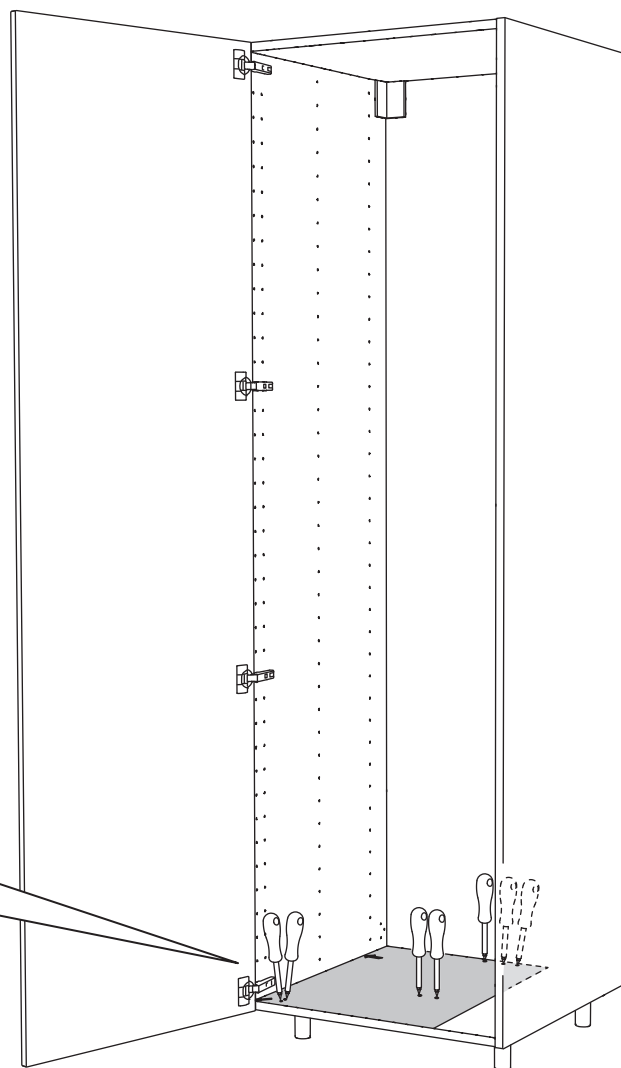
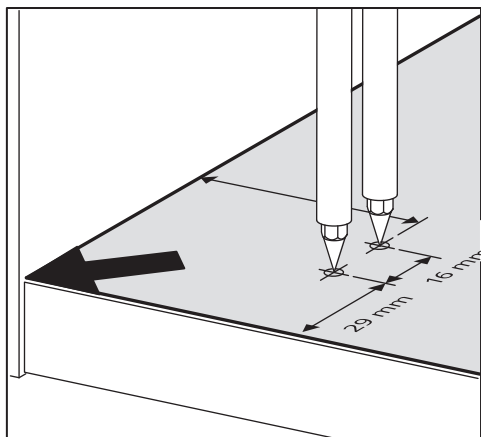
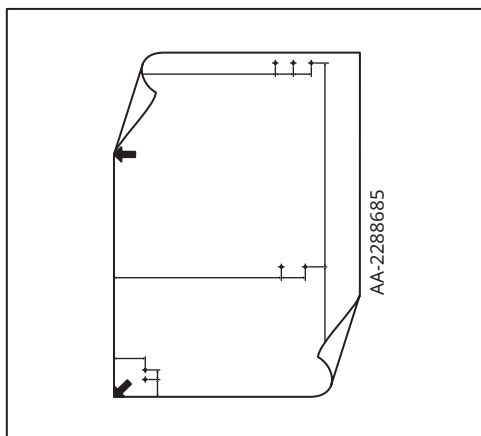


1x

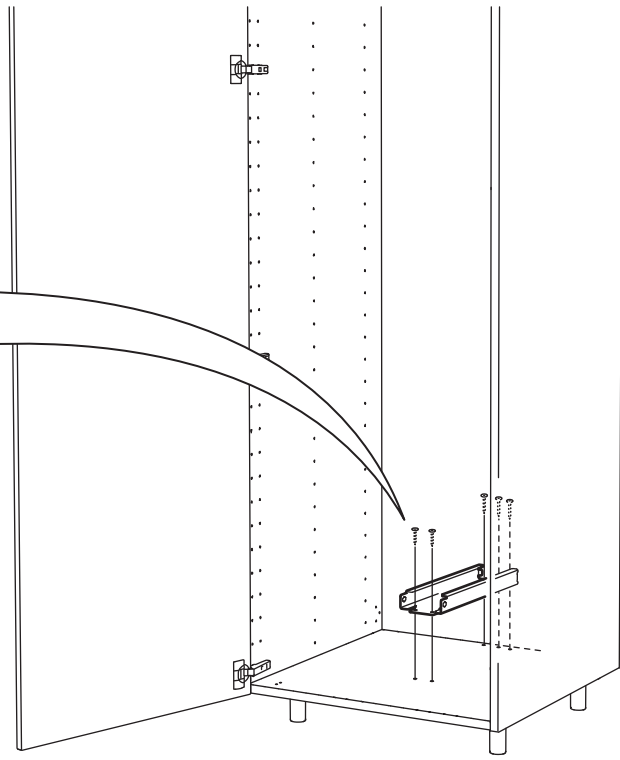
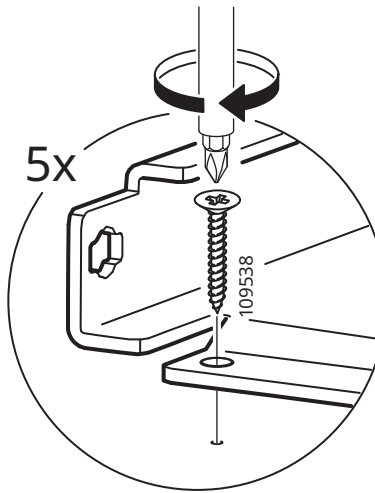




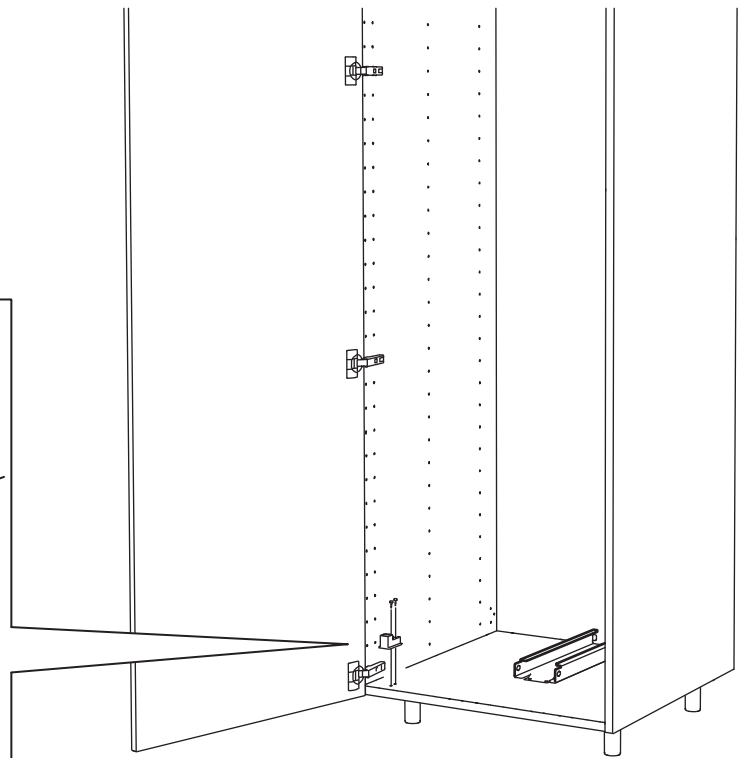
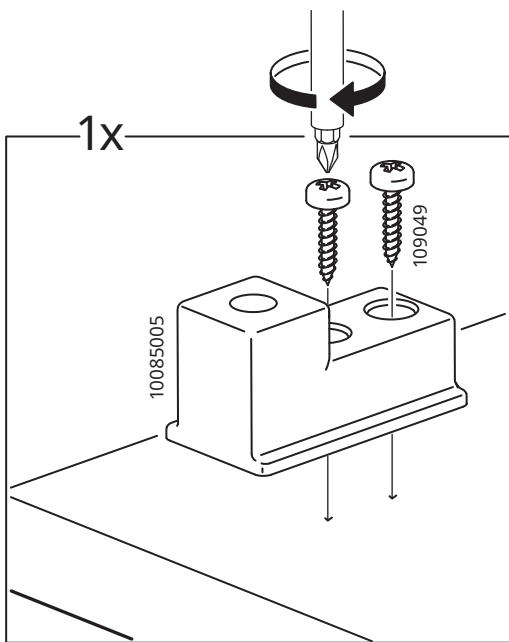
↕
1



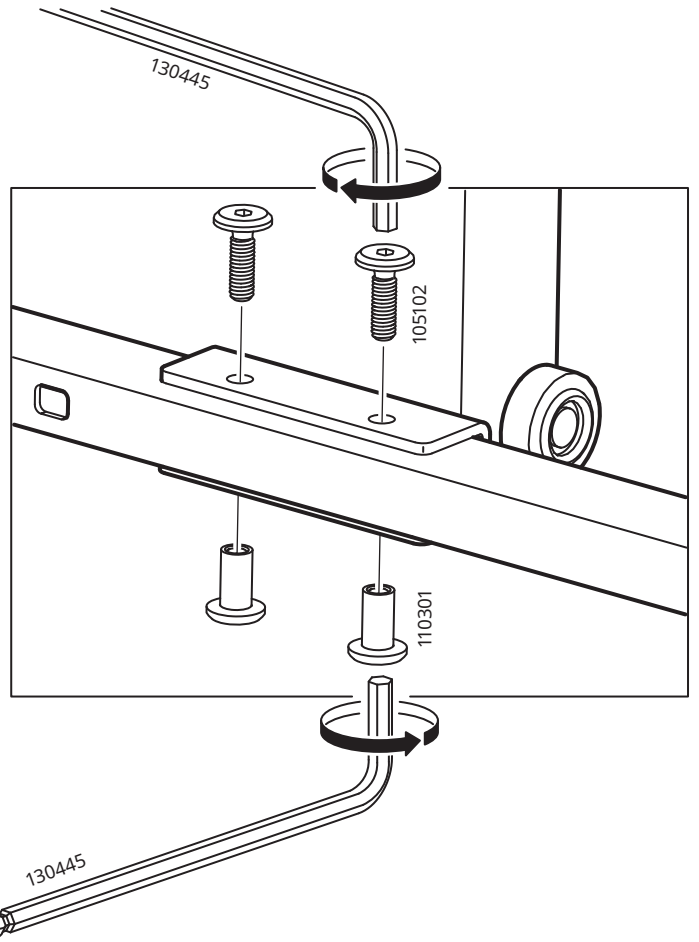
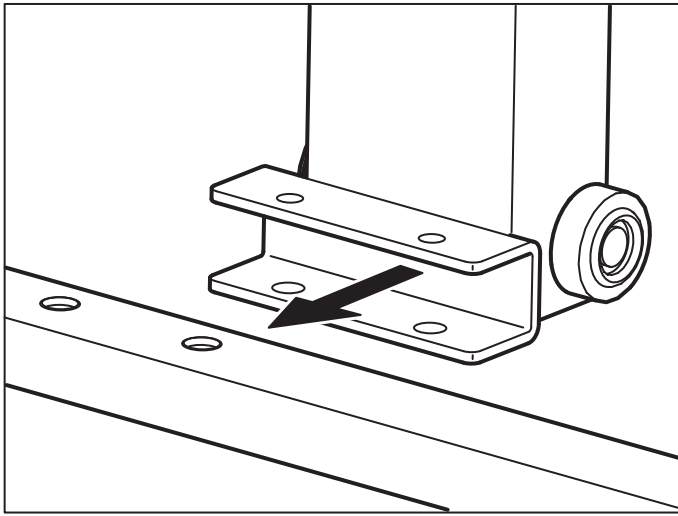
2



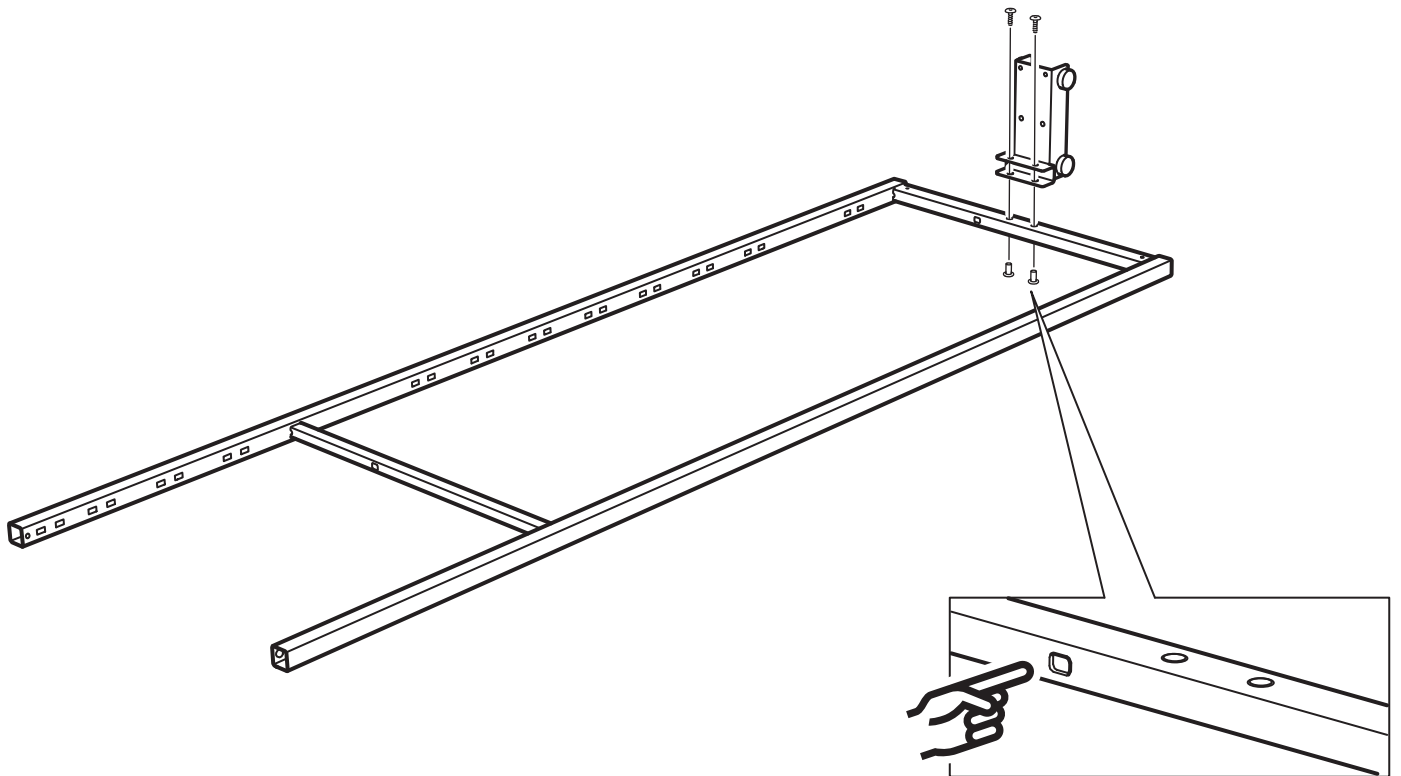
3



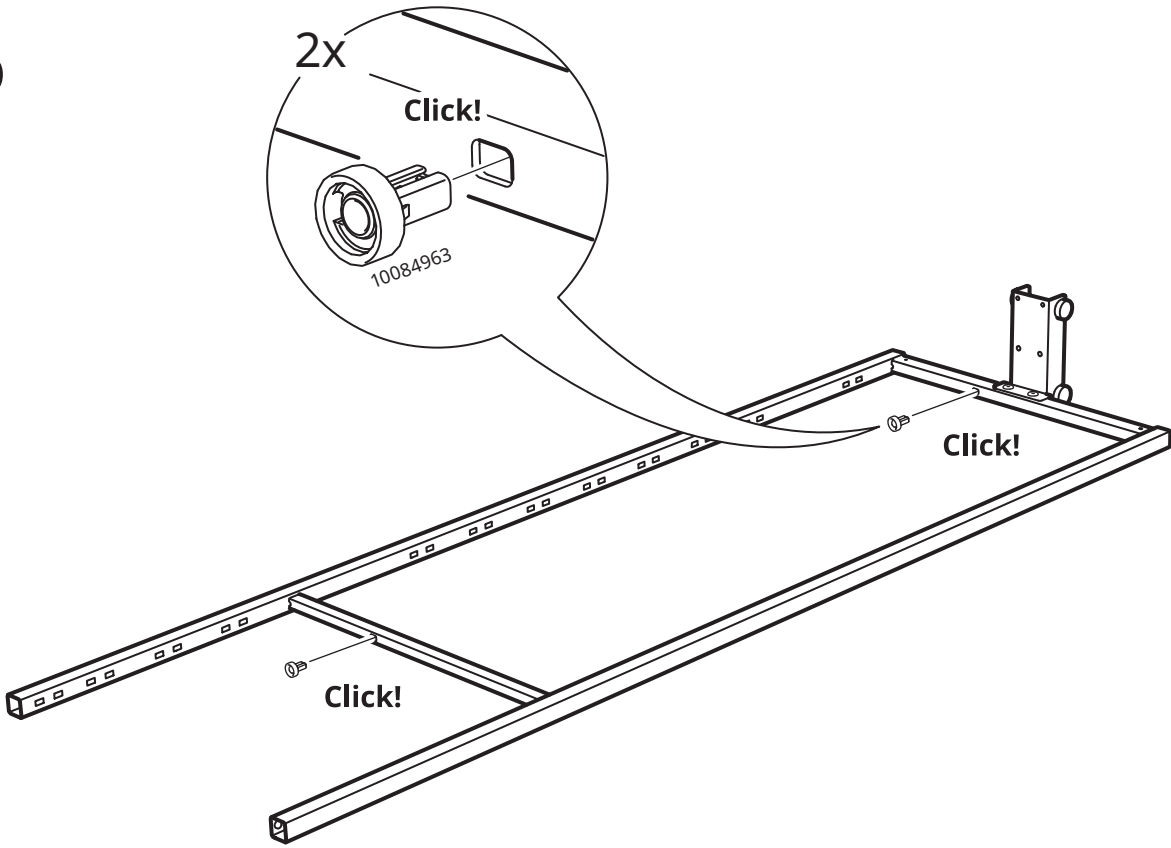
4



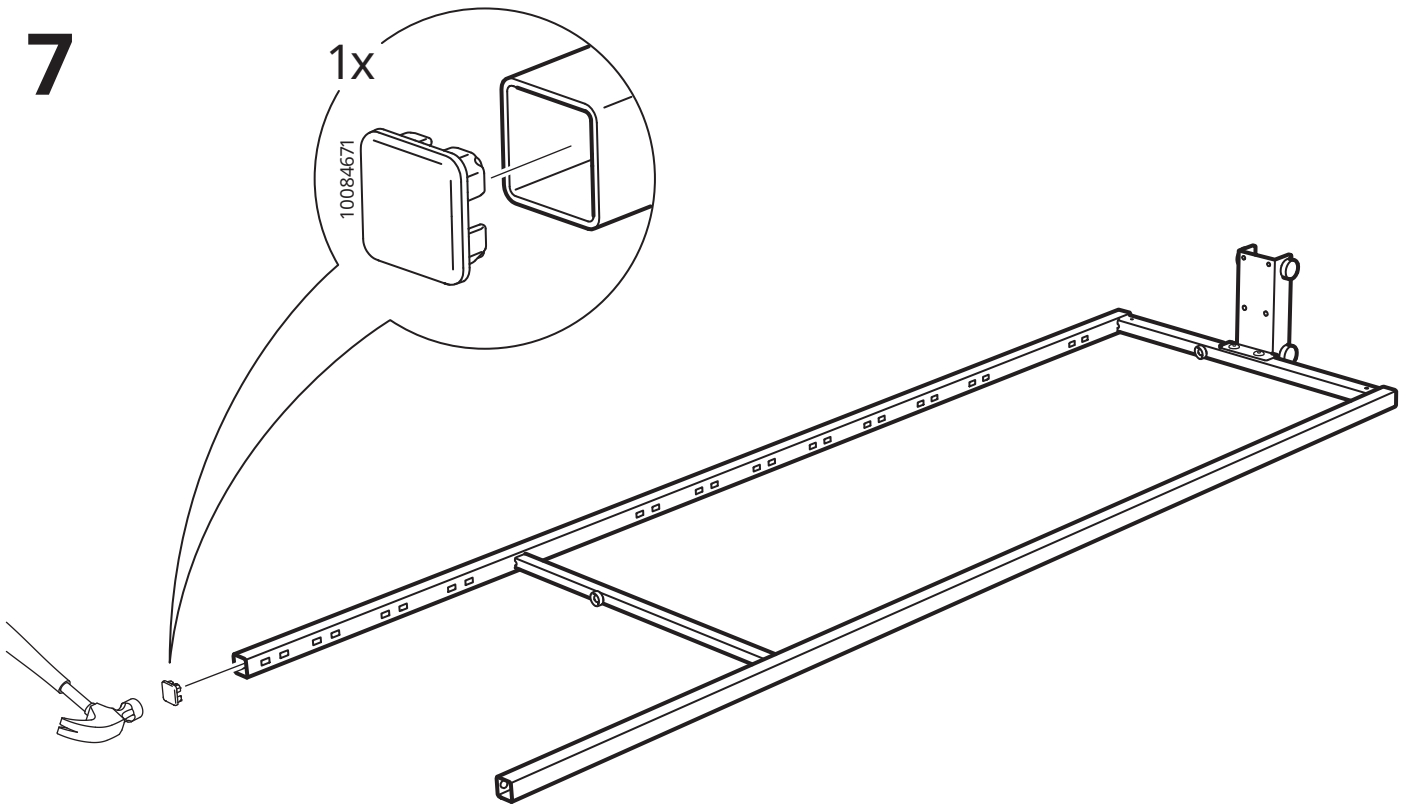
5



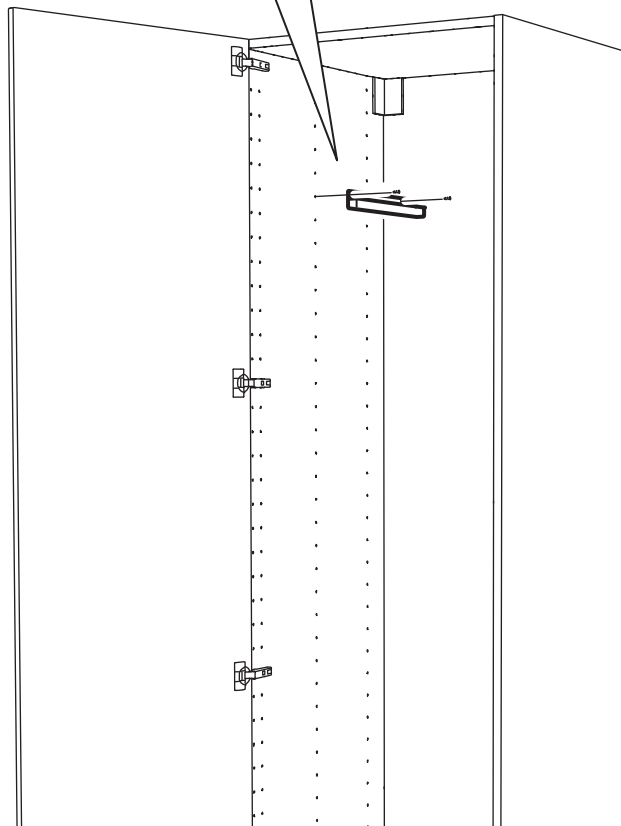
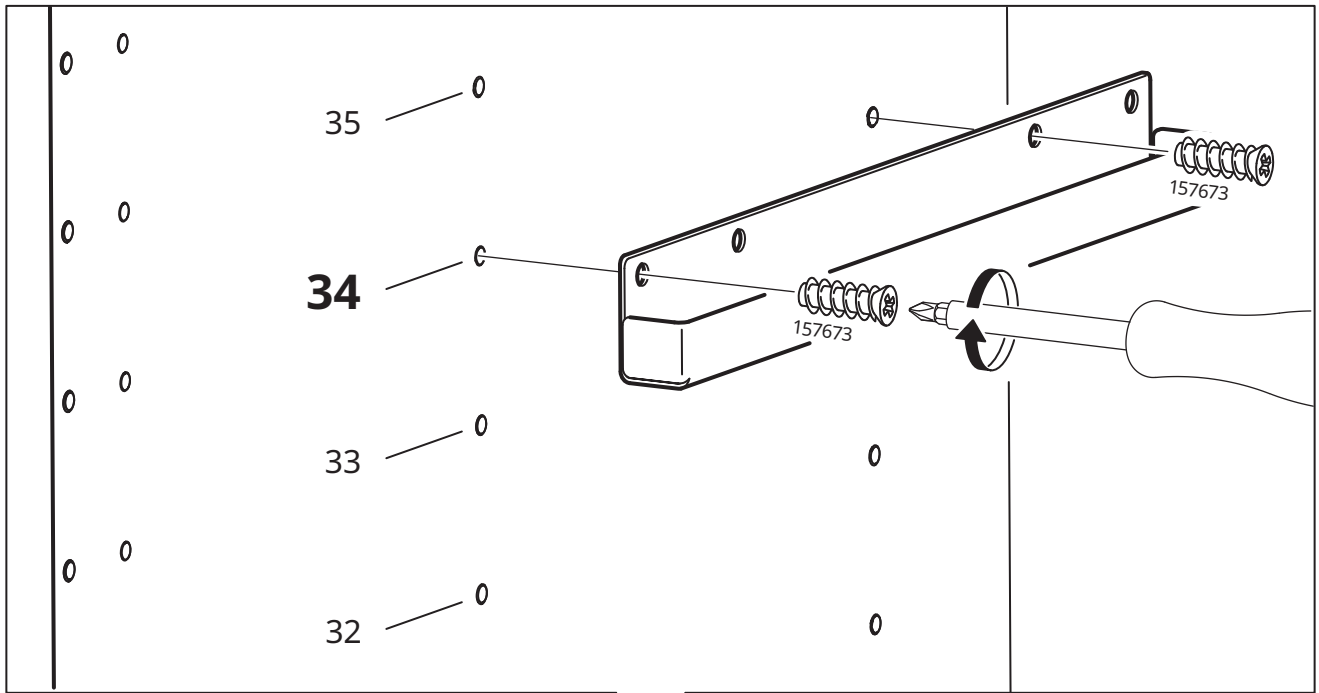
6



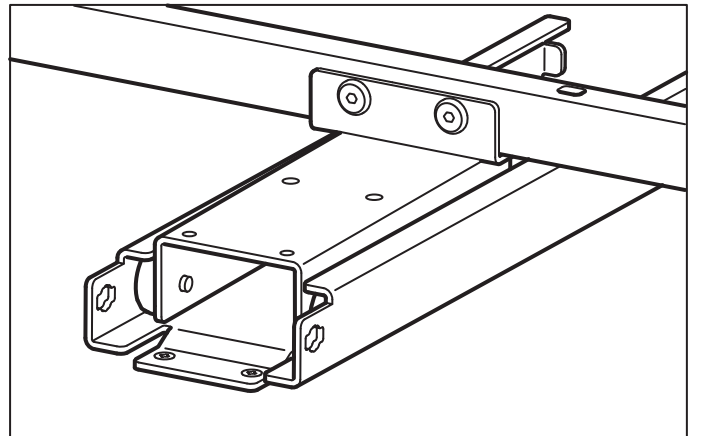
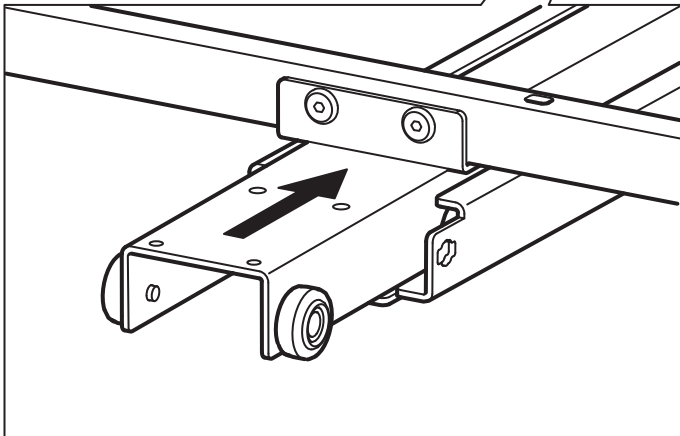
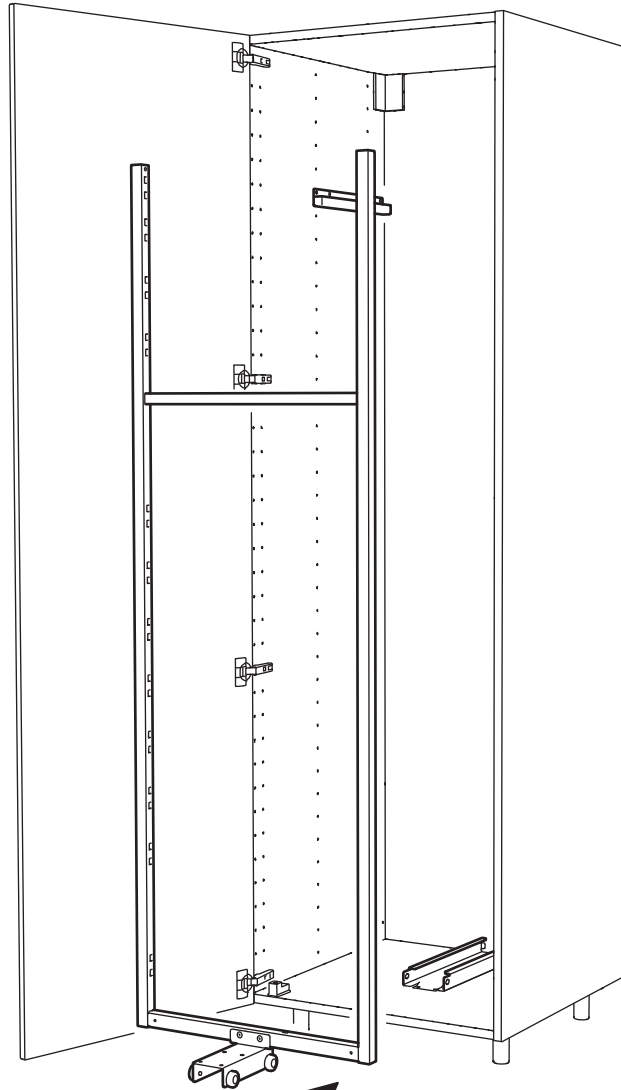
7



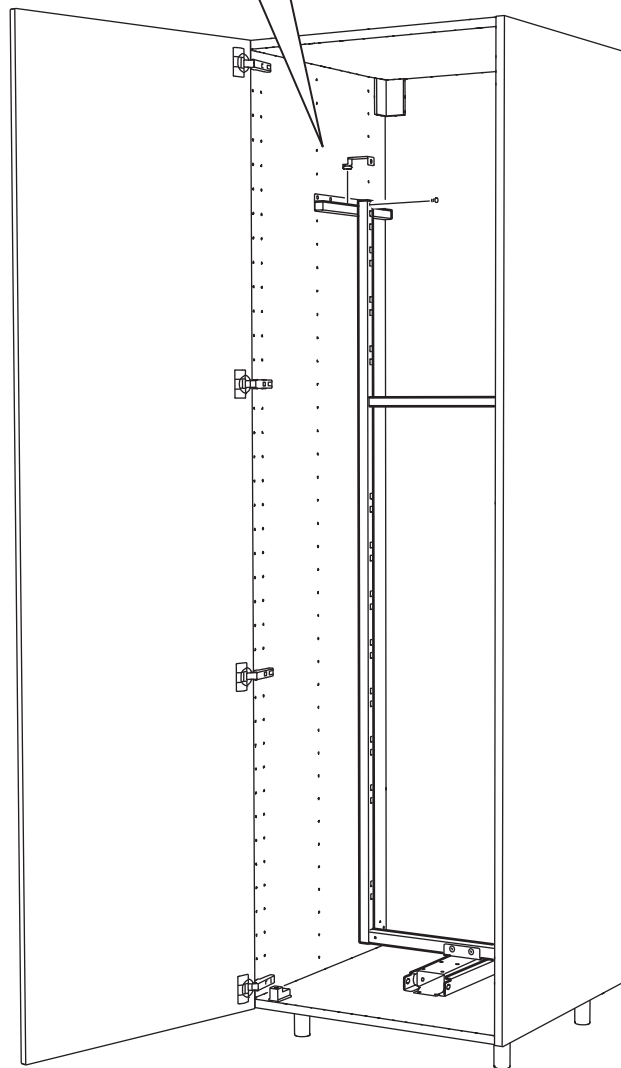
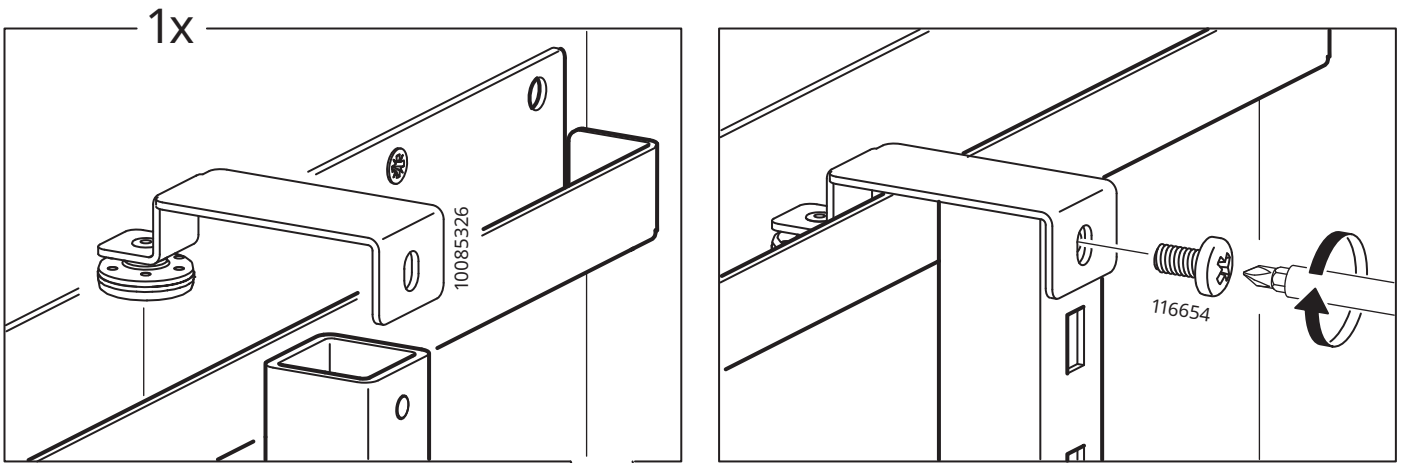
8

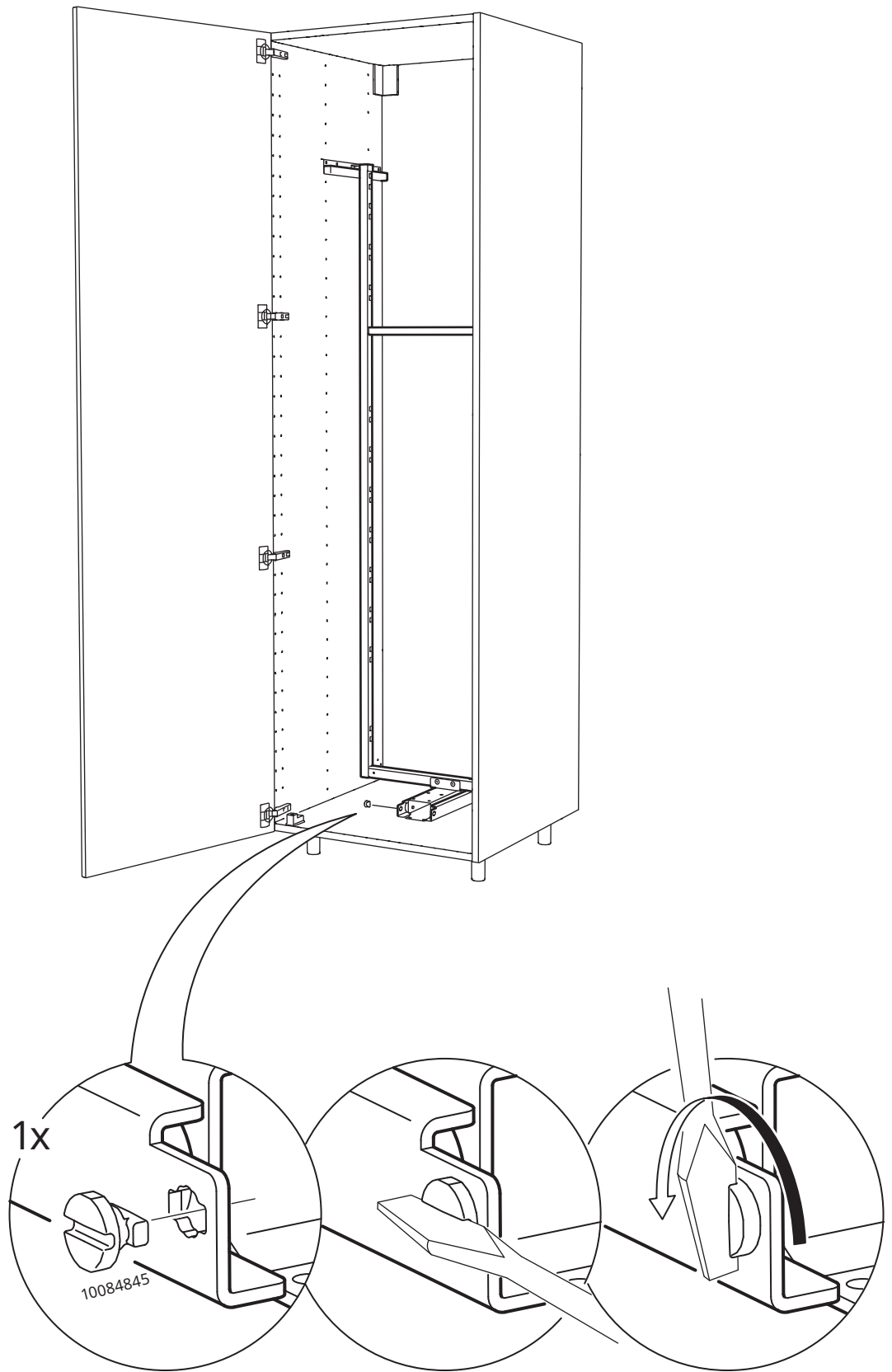


9

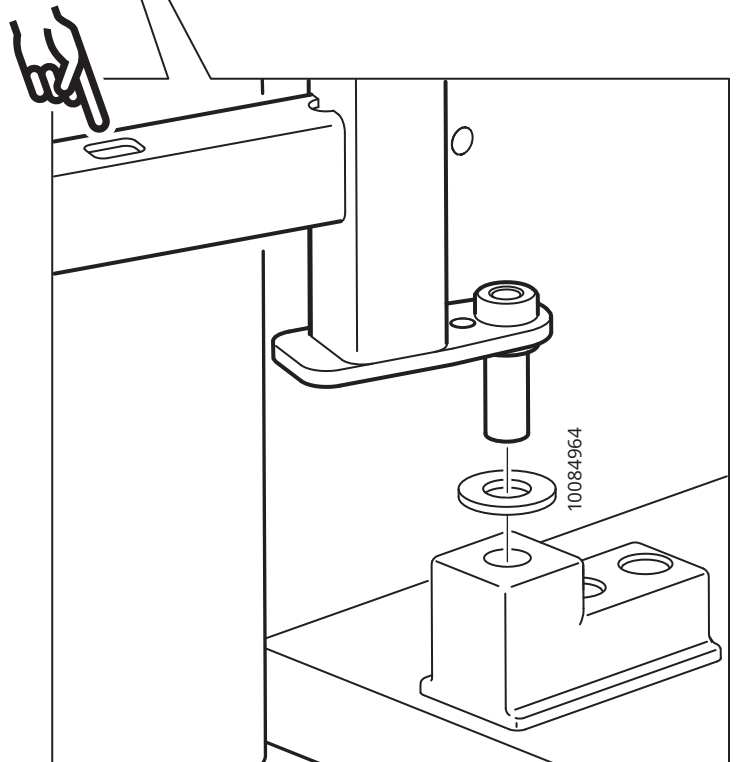
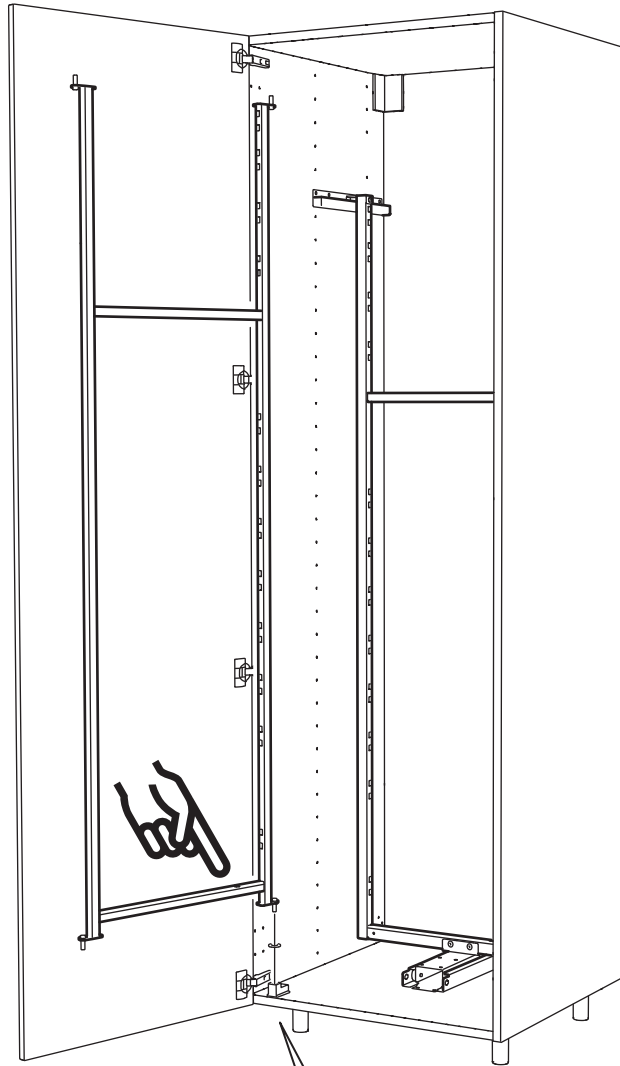


10

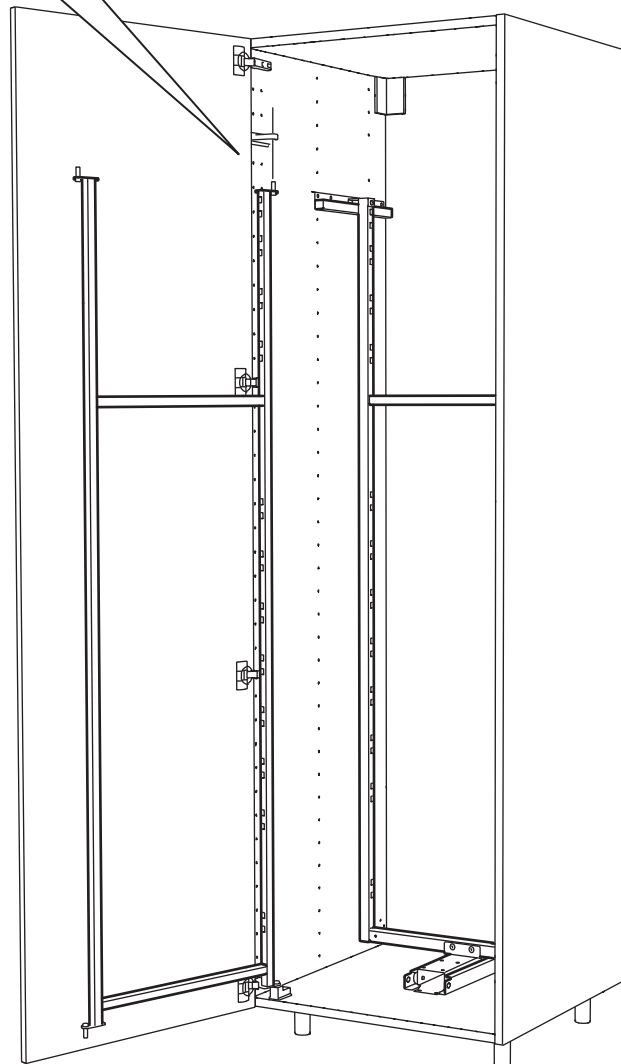
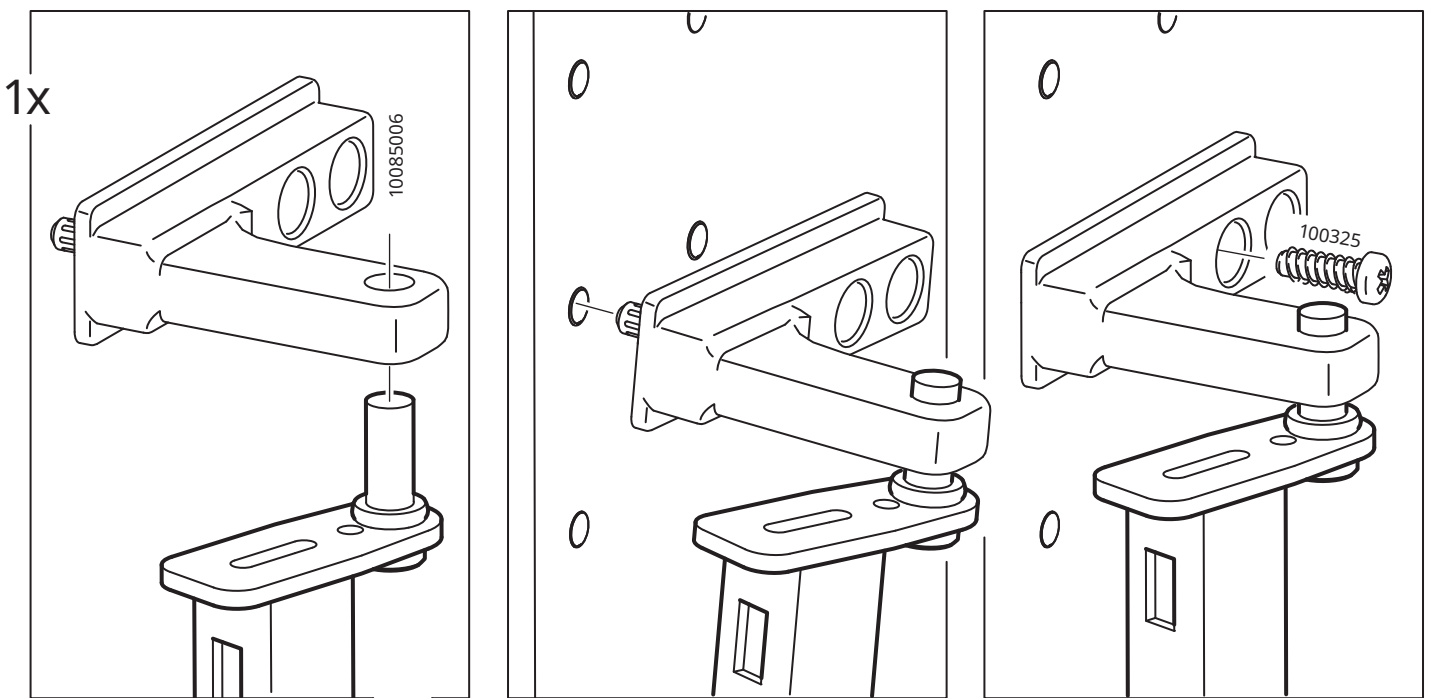




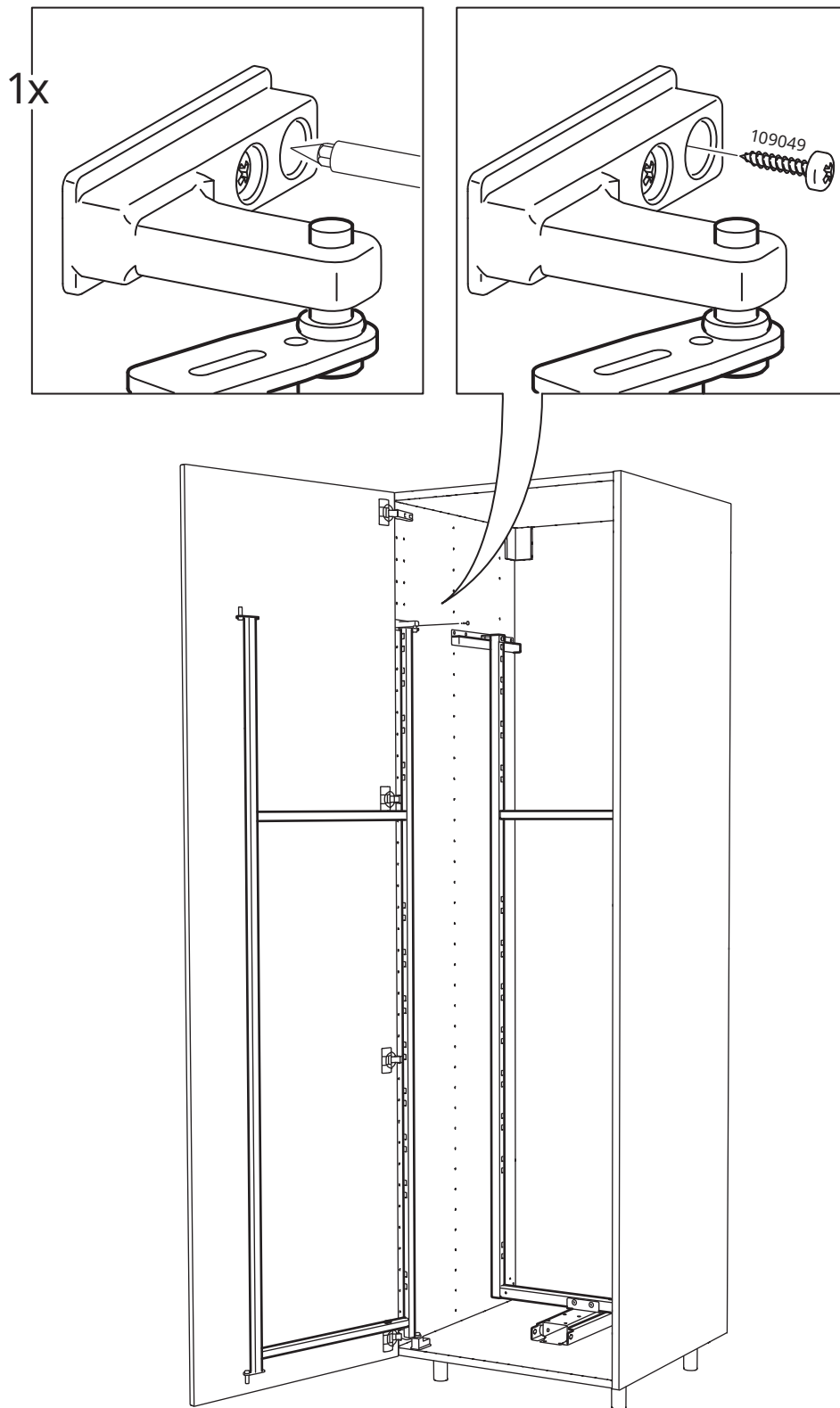
12



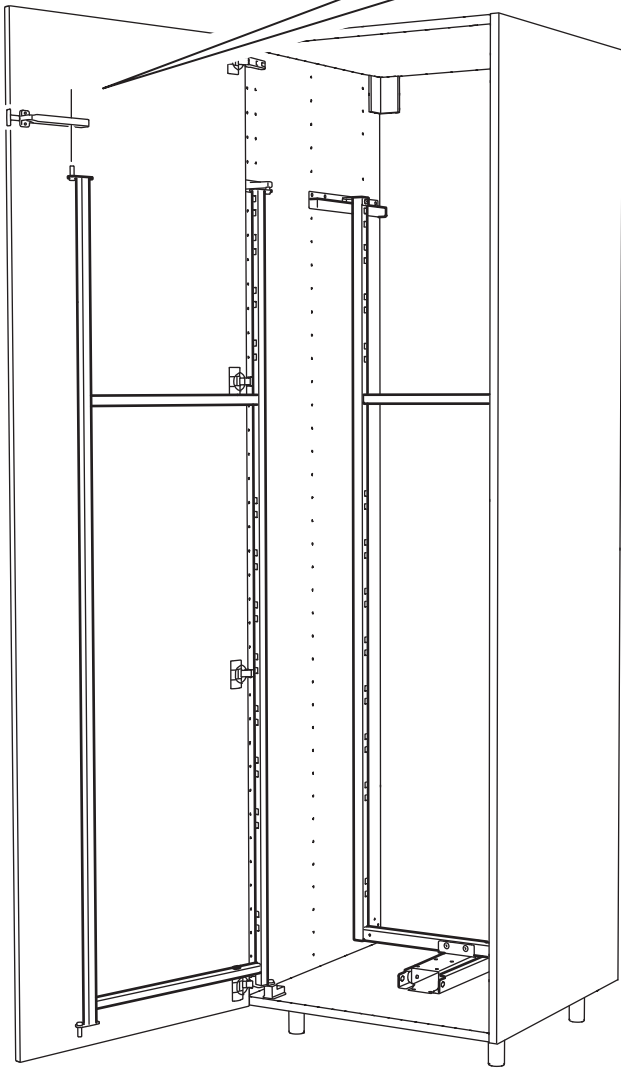
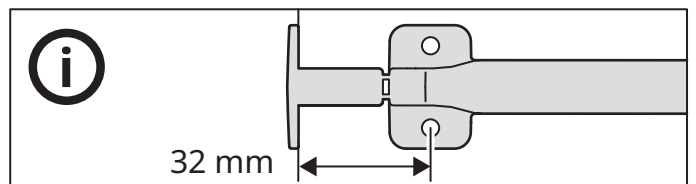
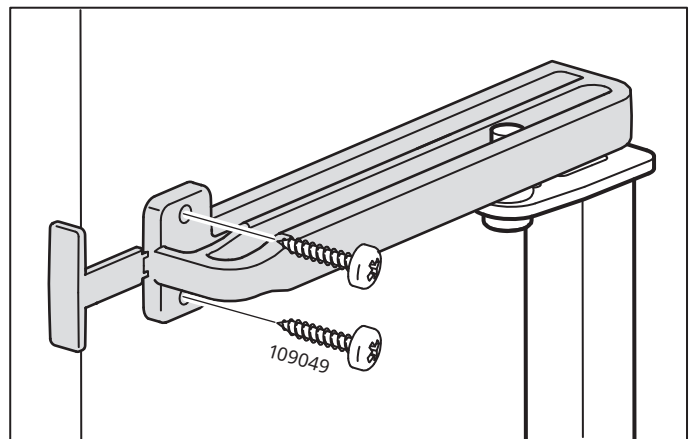
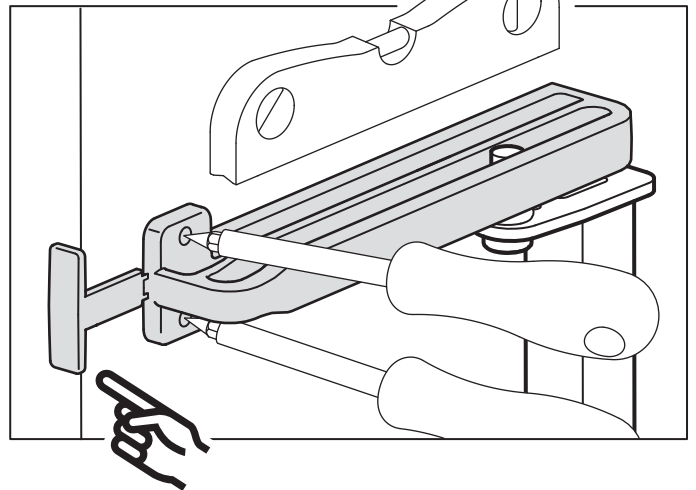
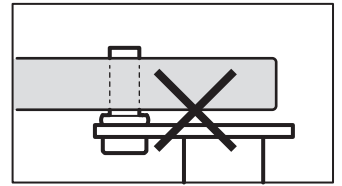
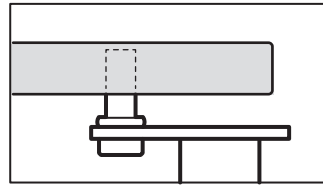
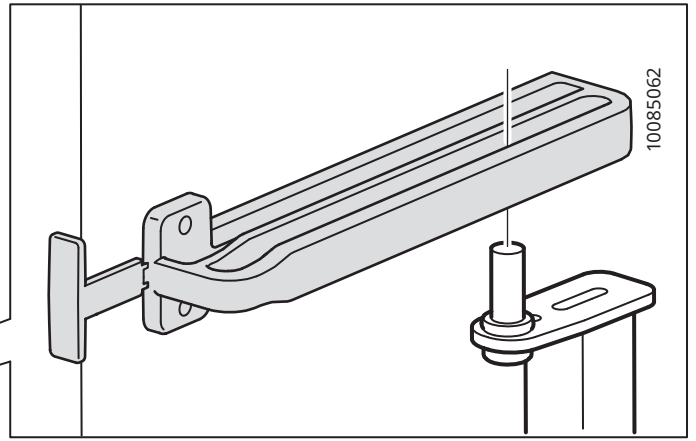
13



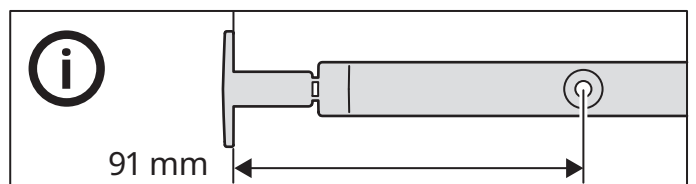
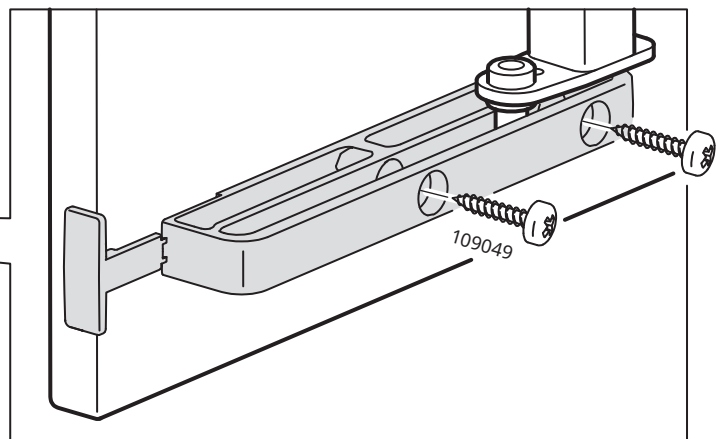
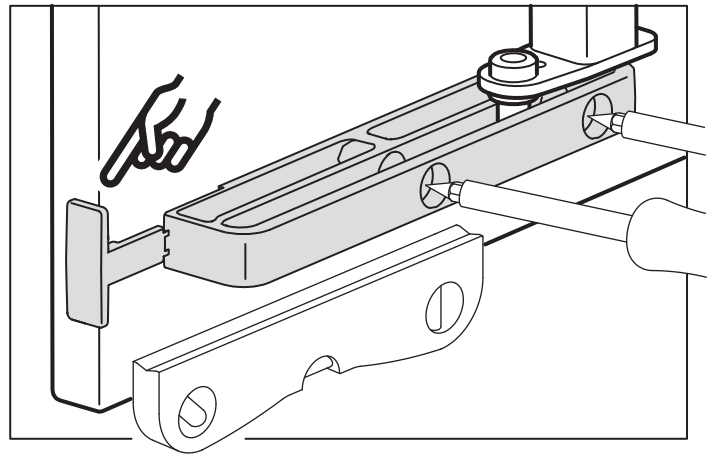
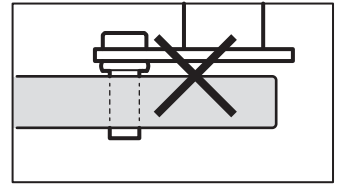
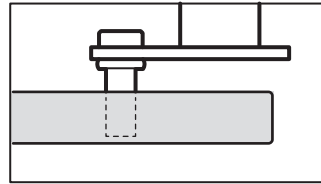
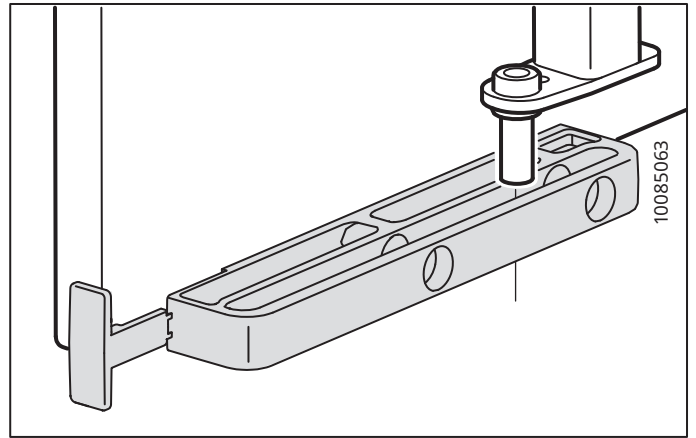
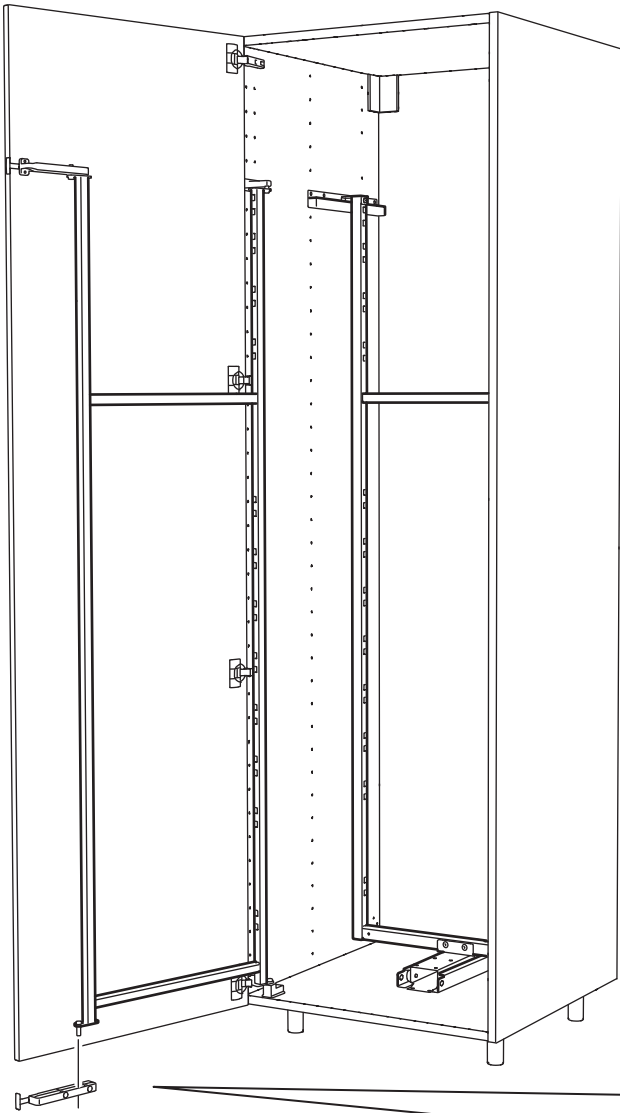
14



15

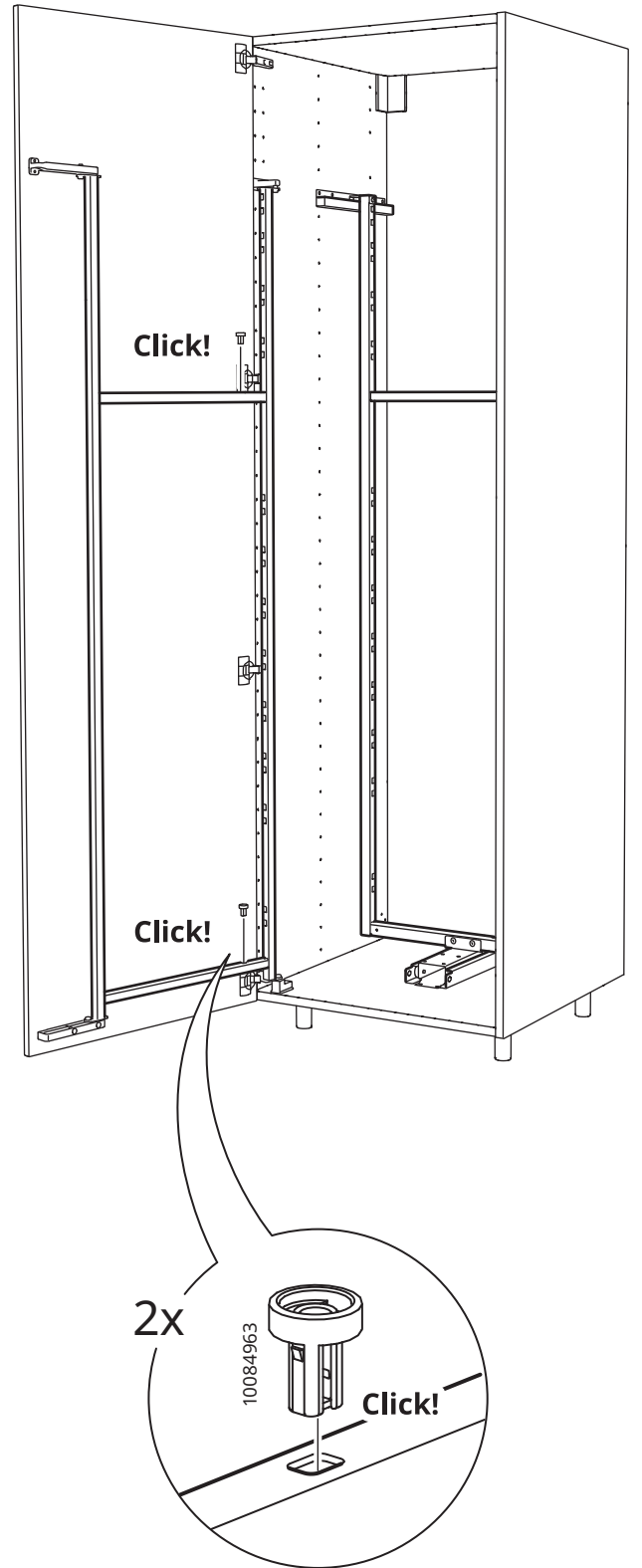
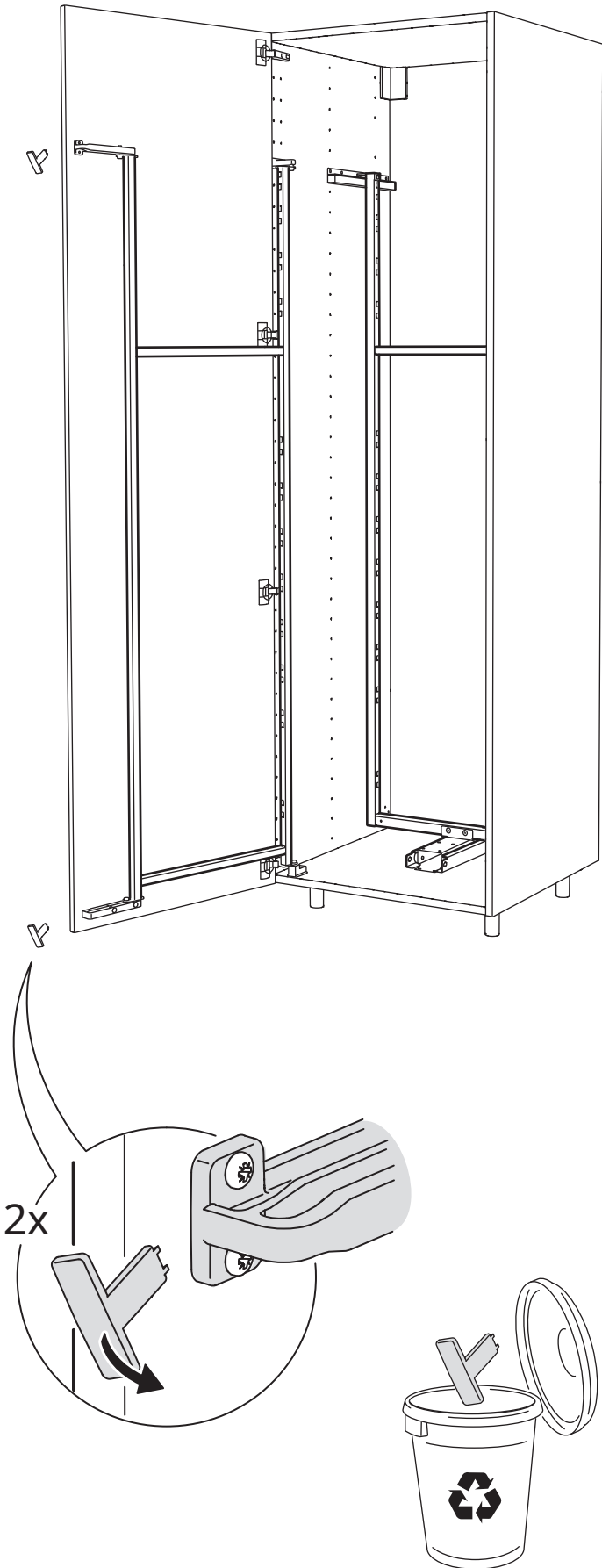


16

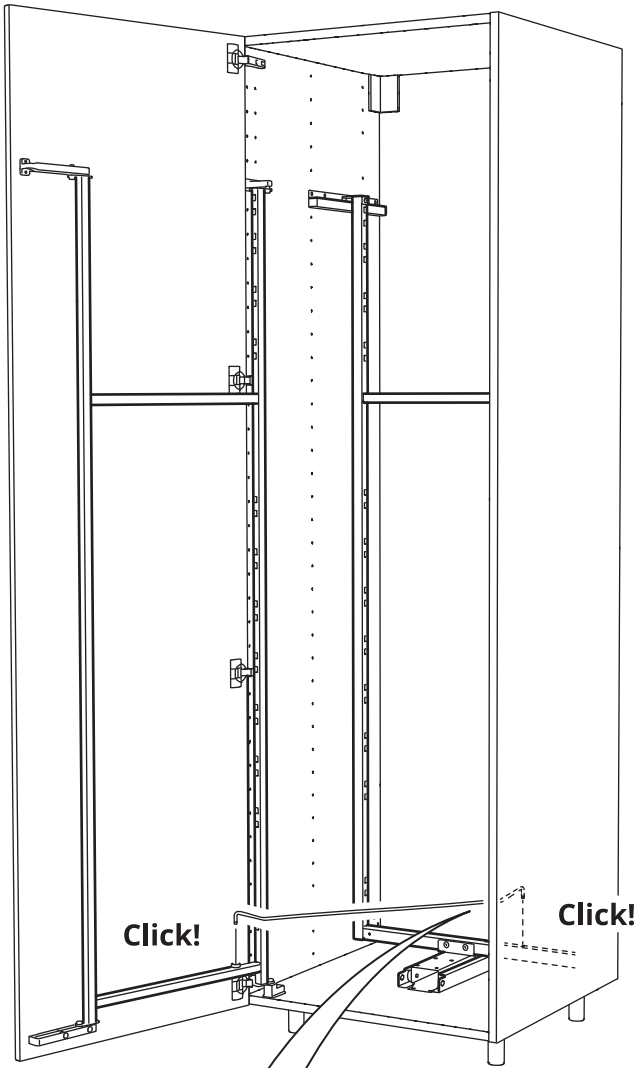


17

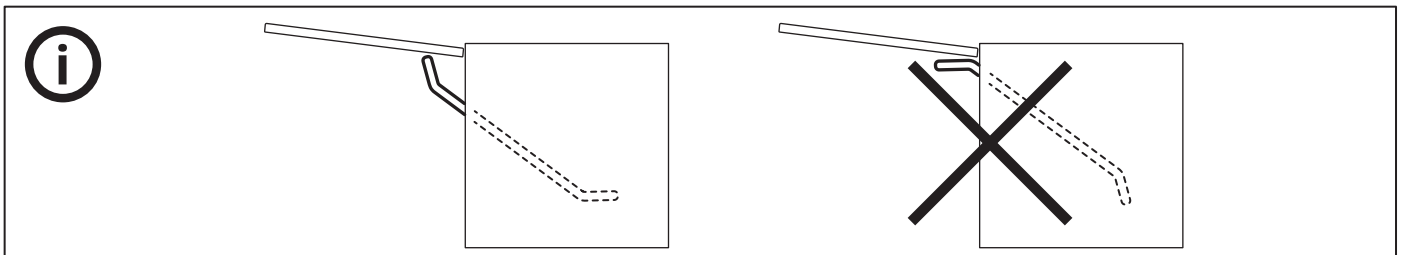
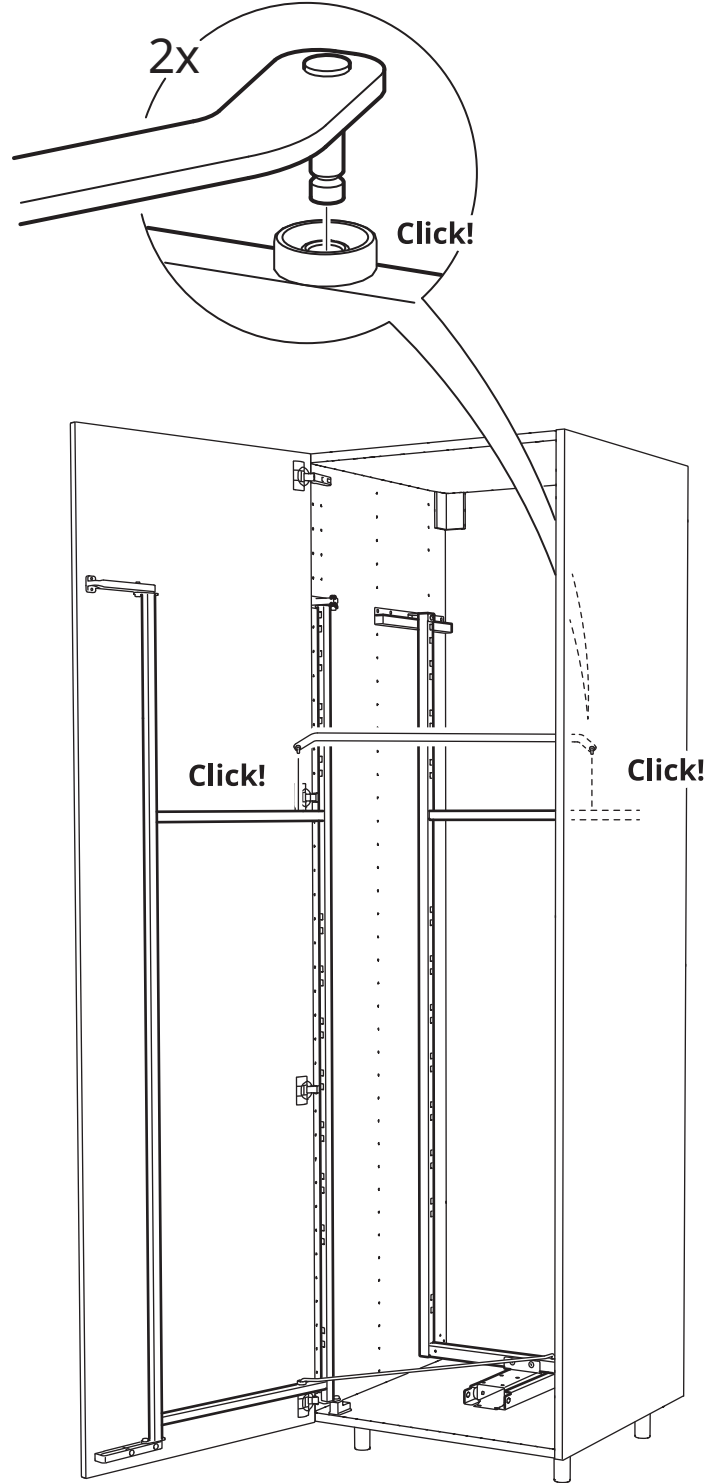
18

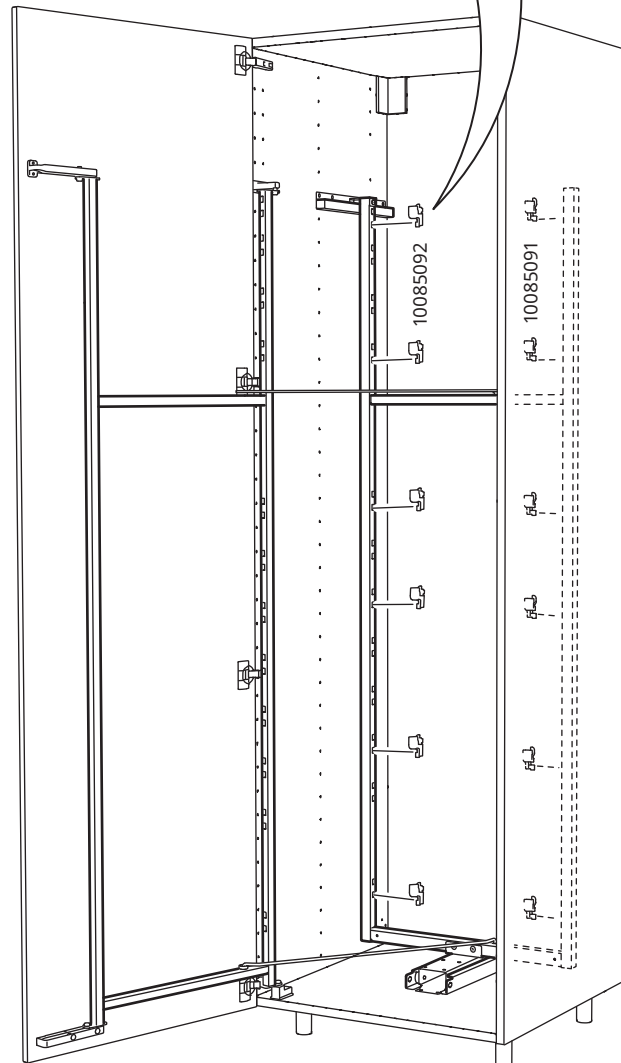
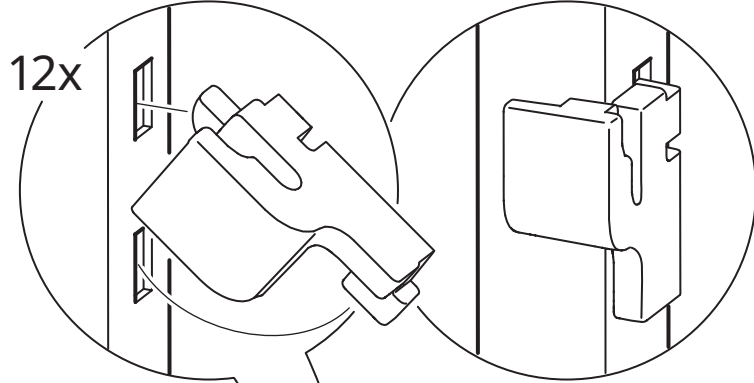
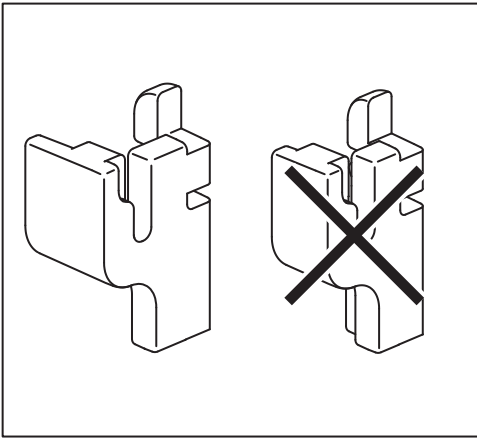


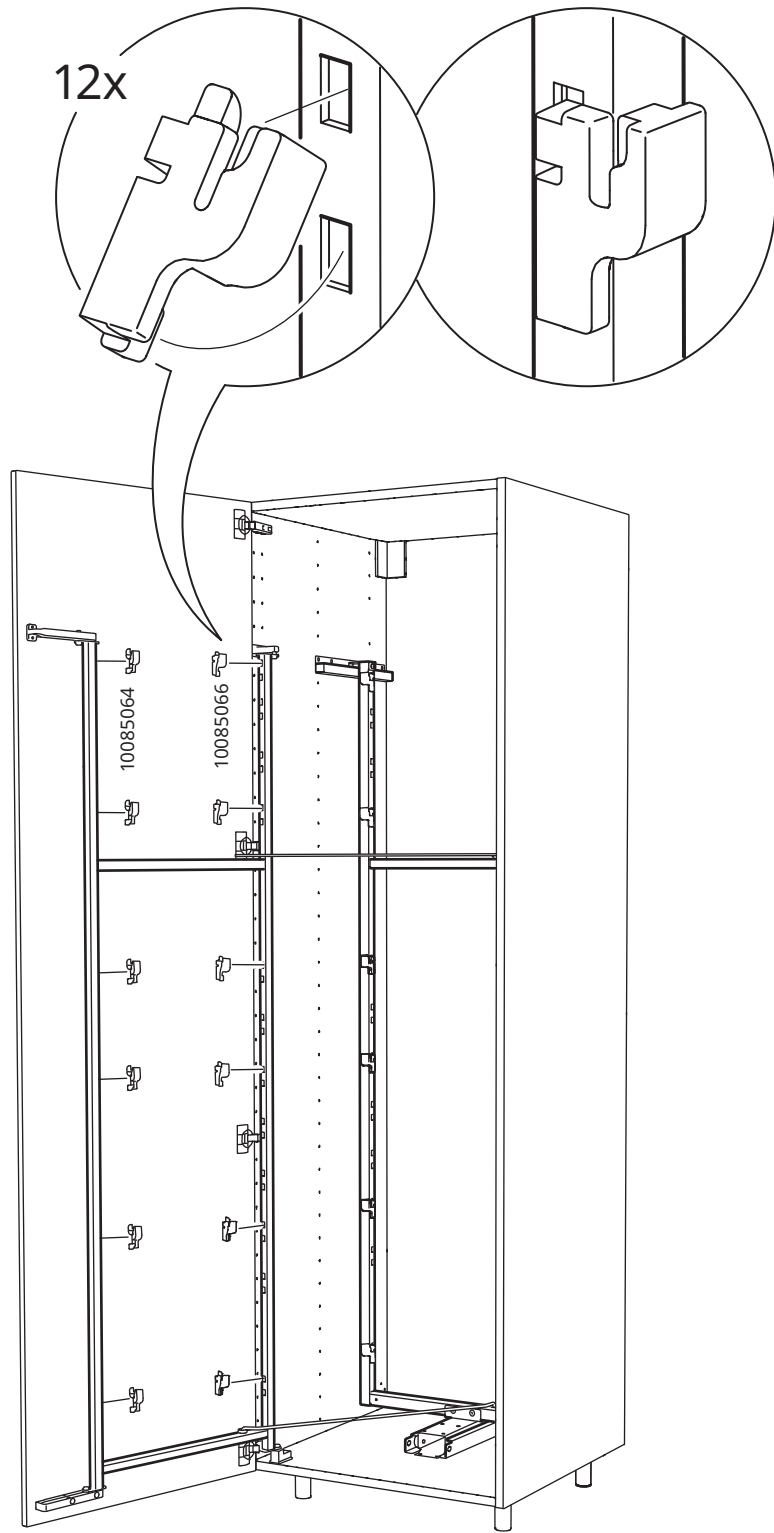
19

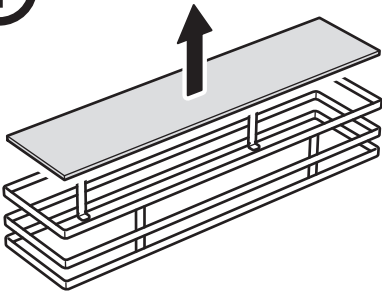


20

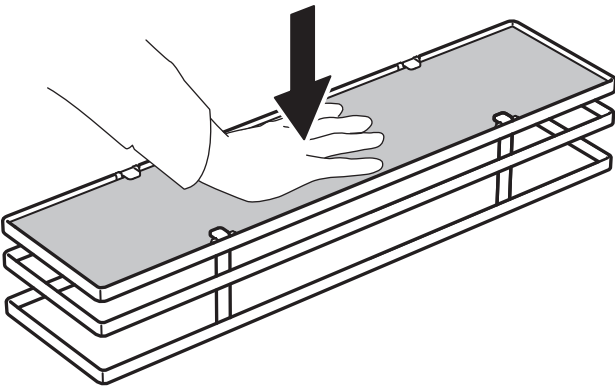




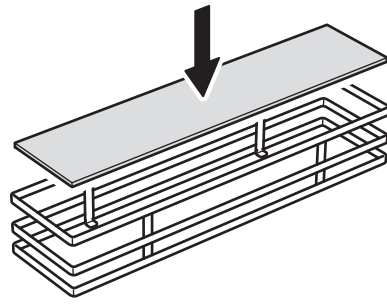
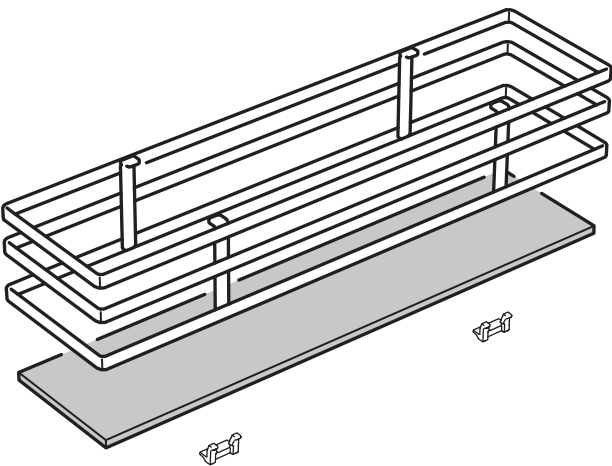




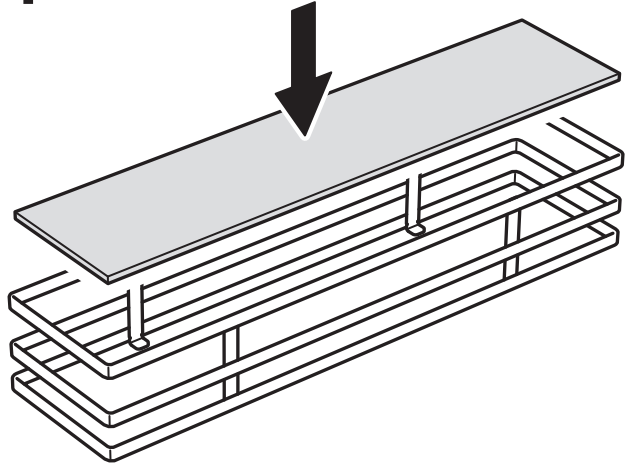
1



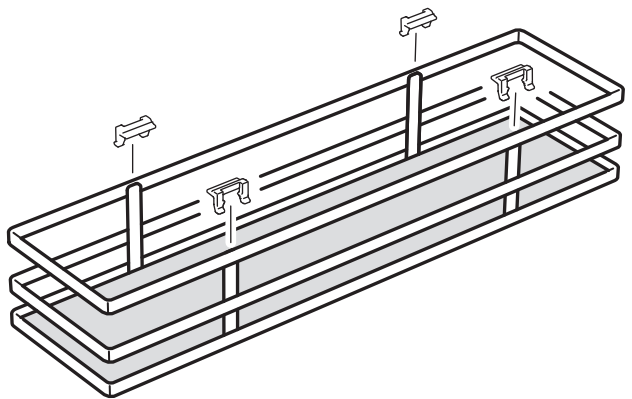
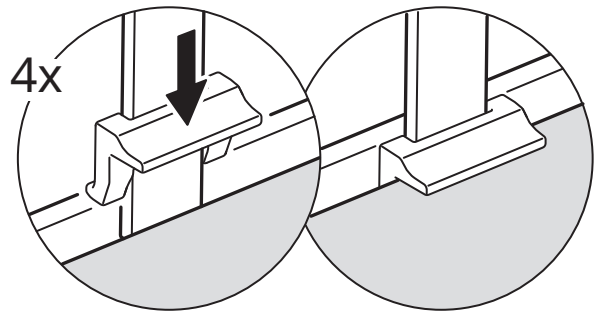
2



1

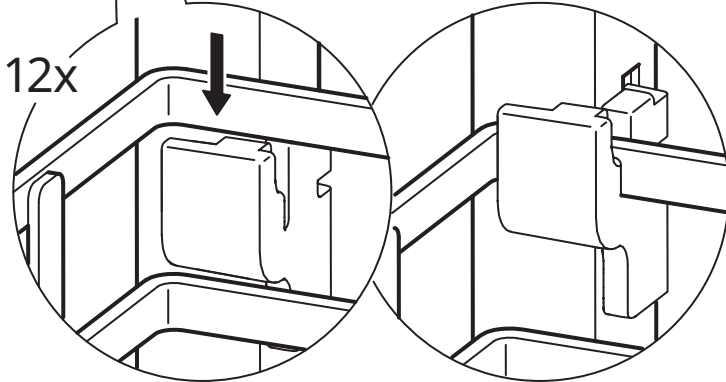
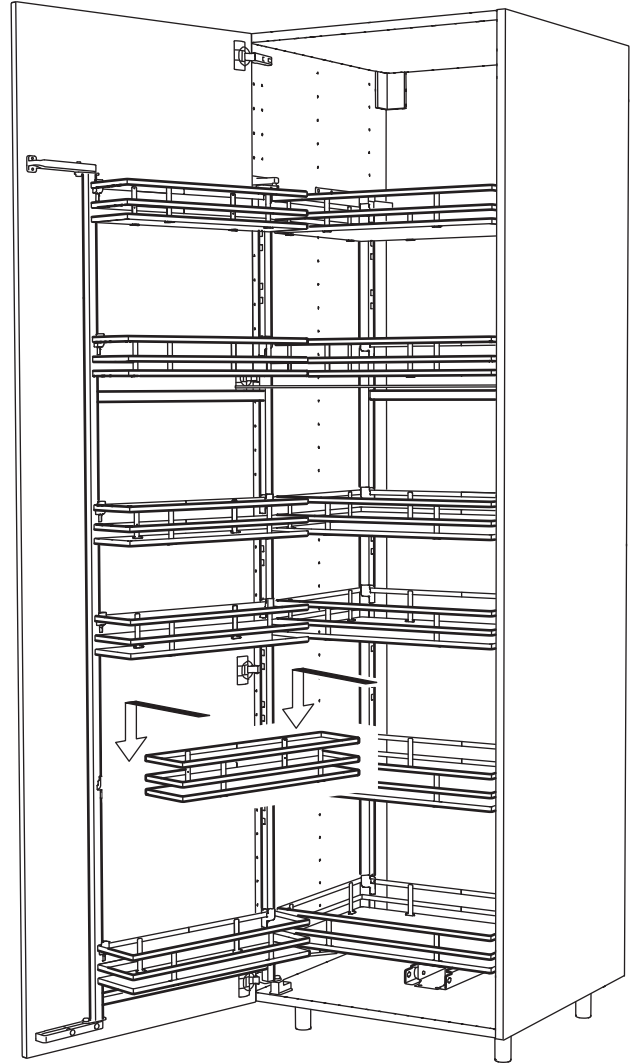
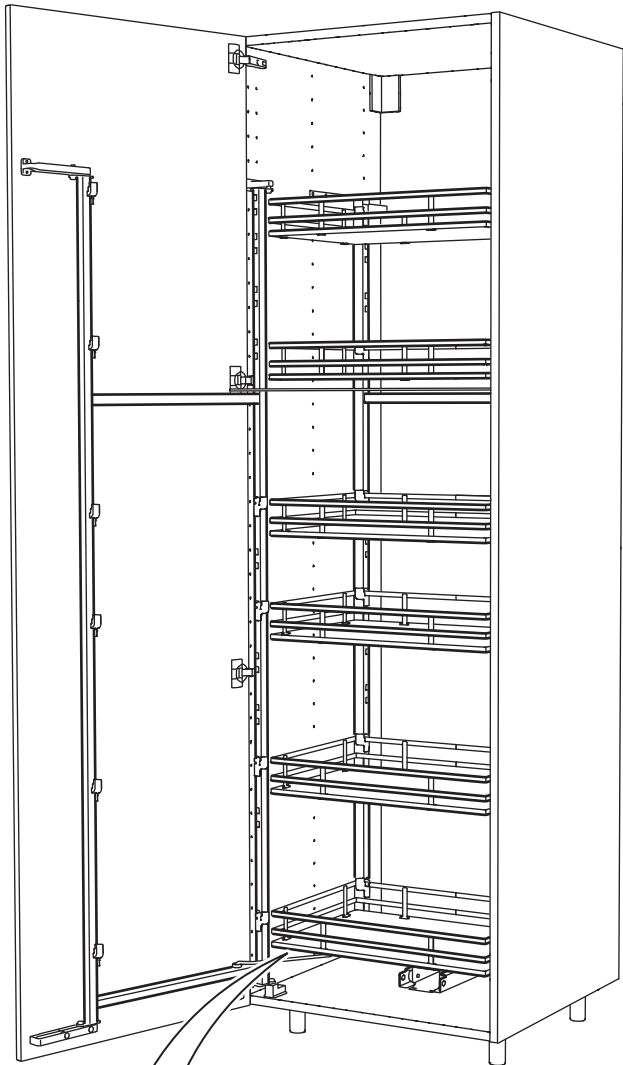


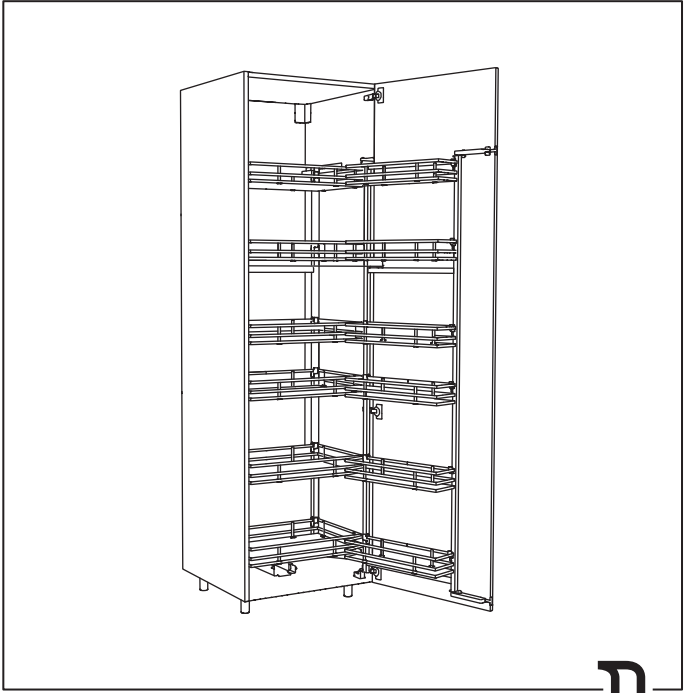
2



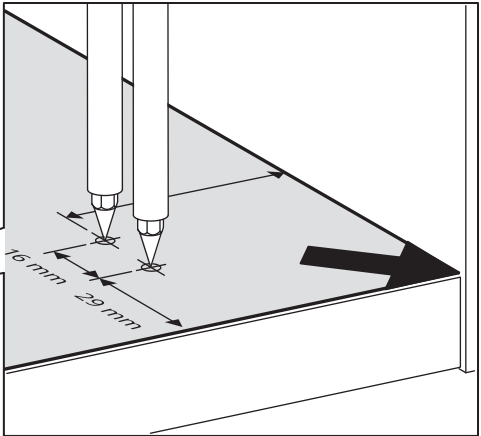
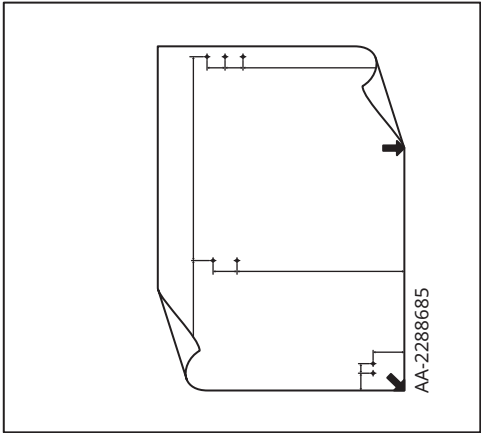
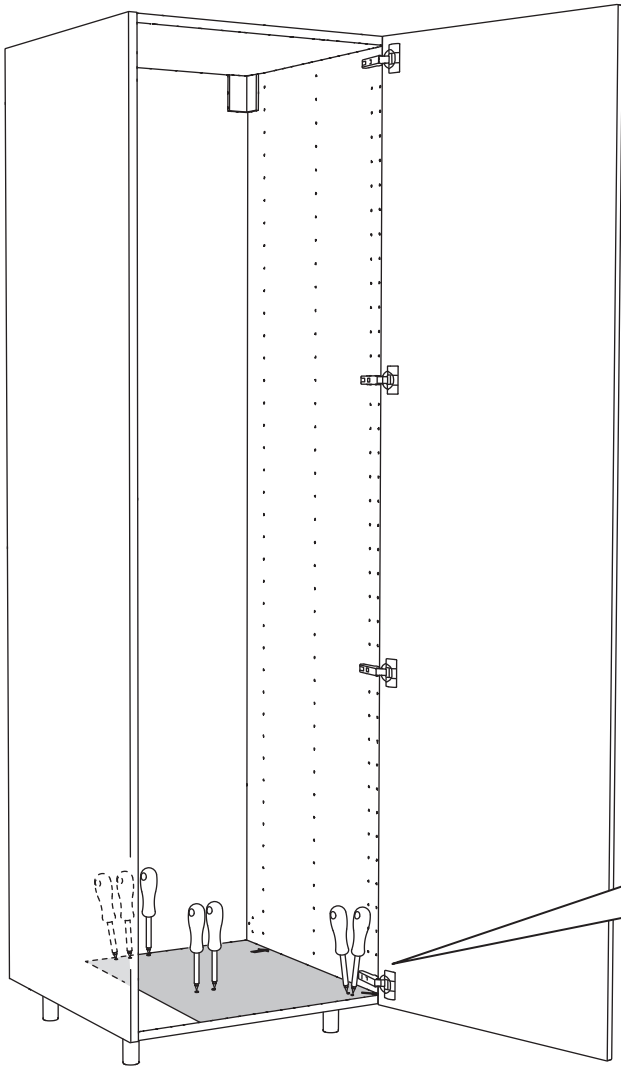
23

24

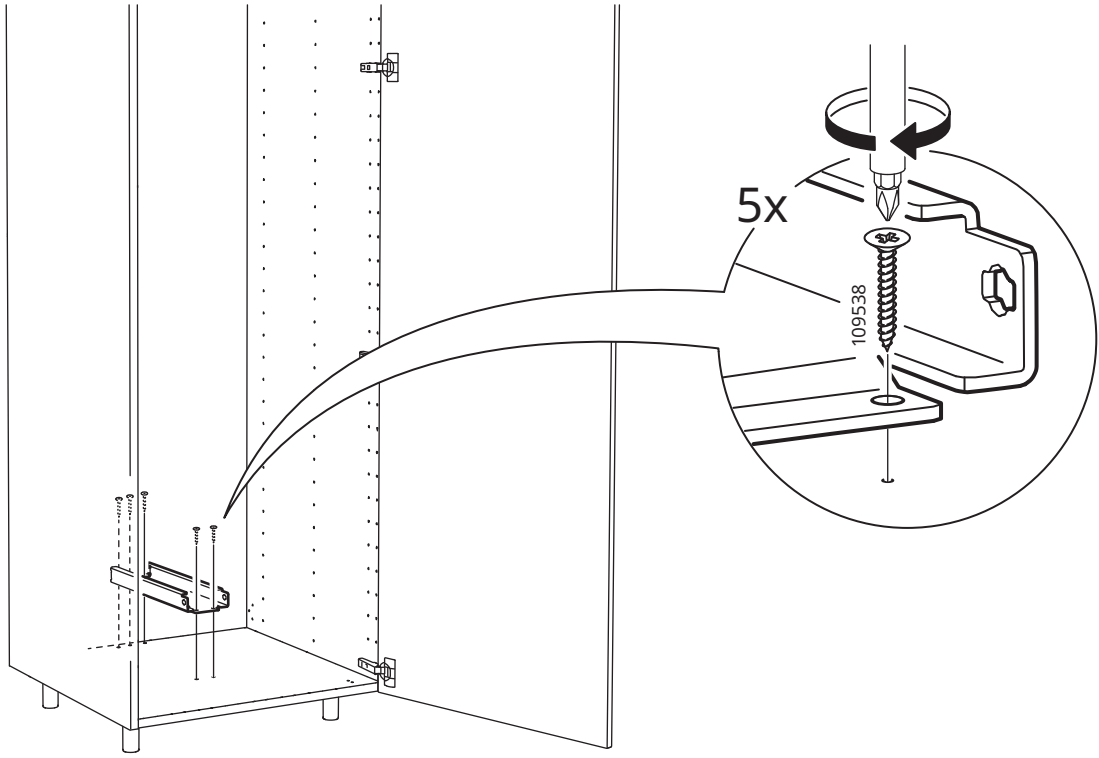




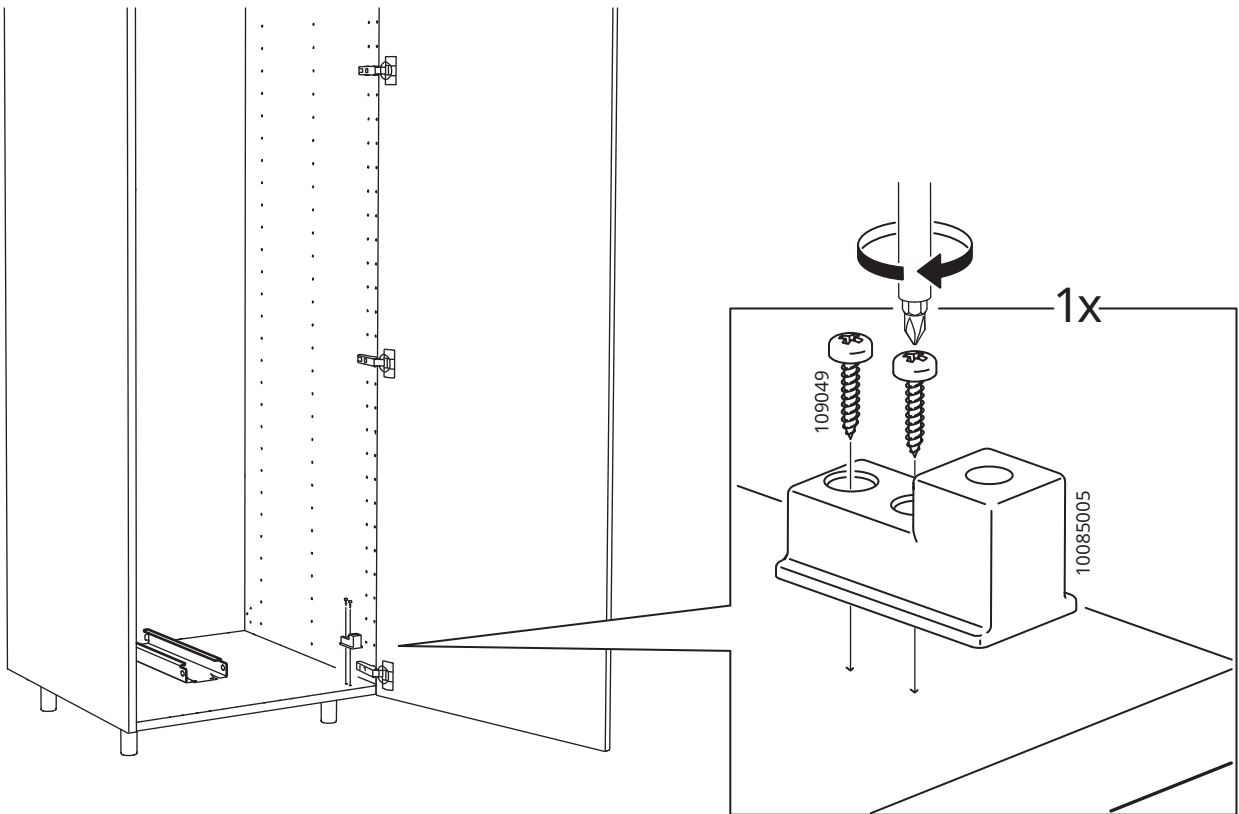
1



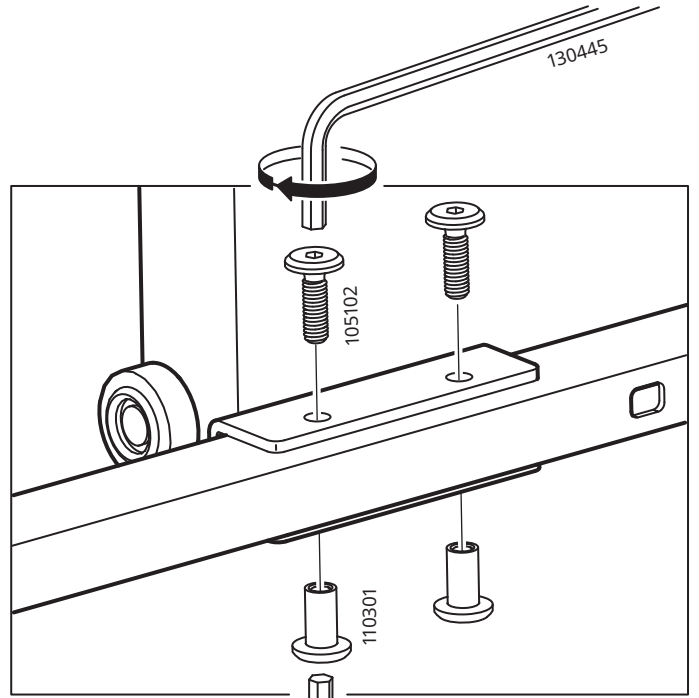
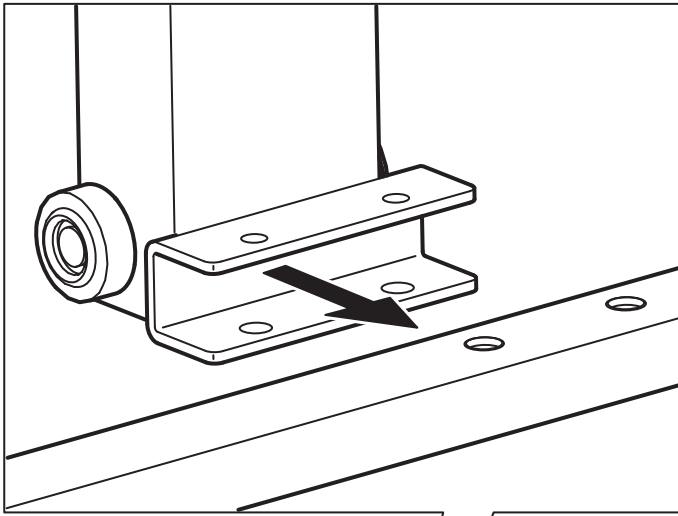
2



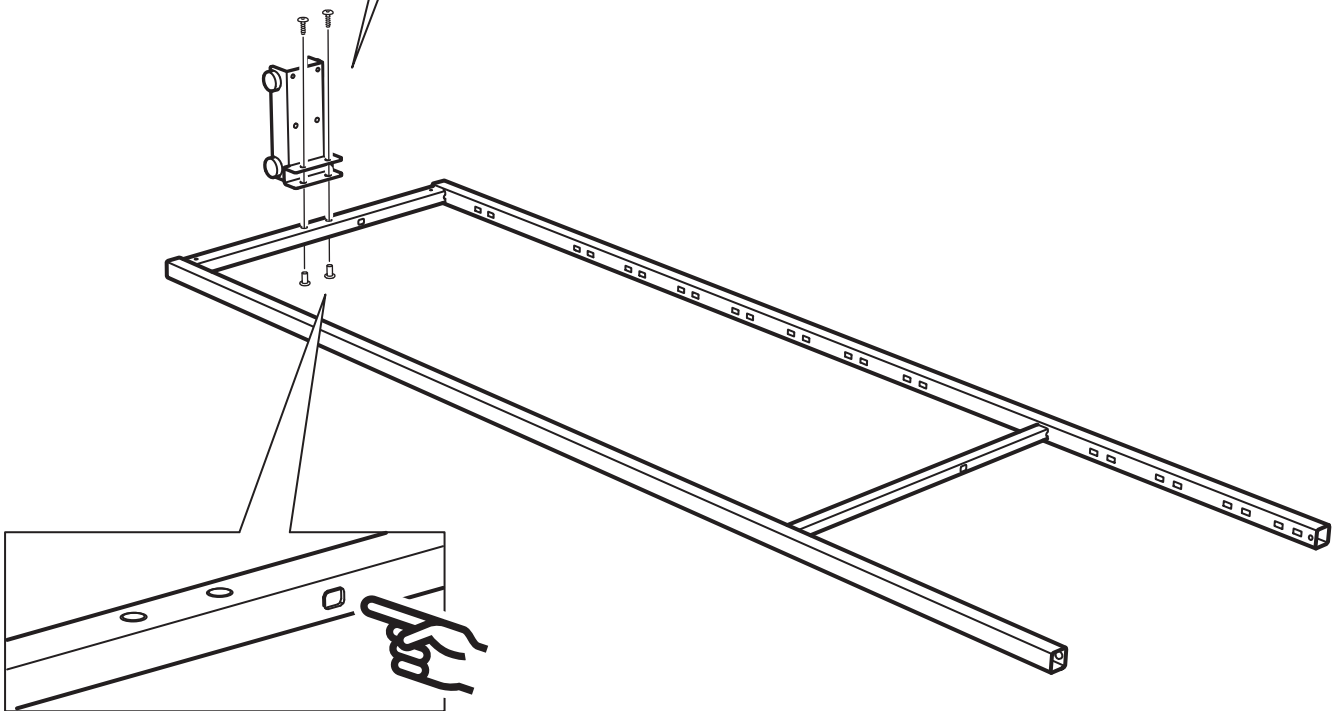
3



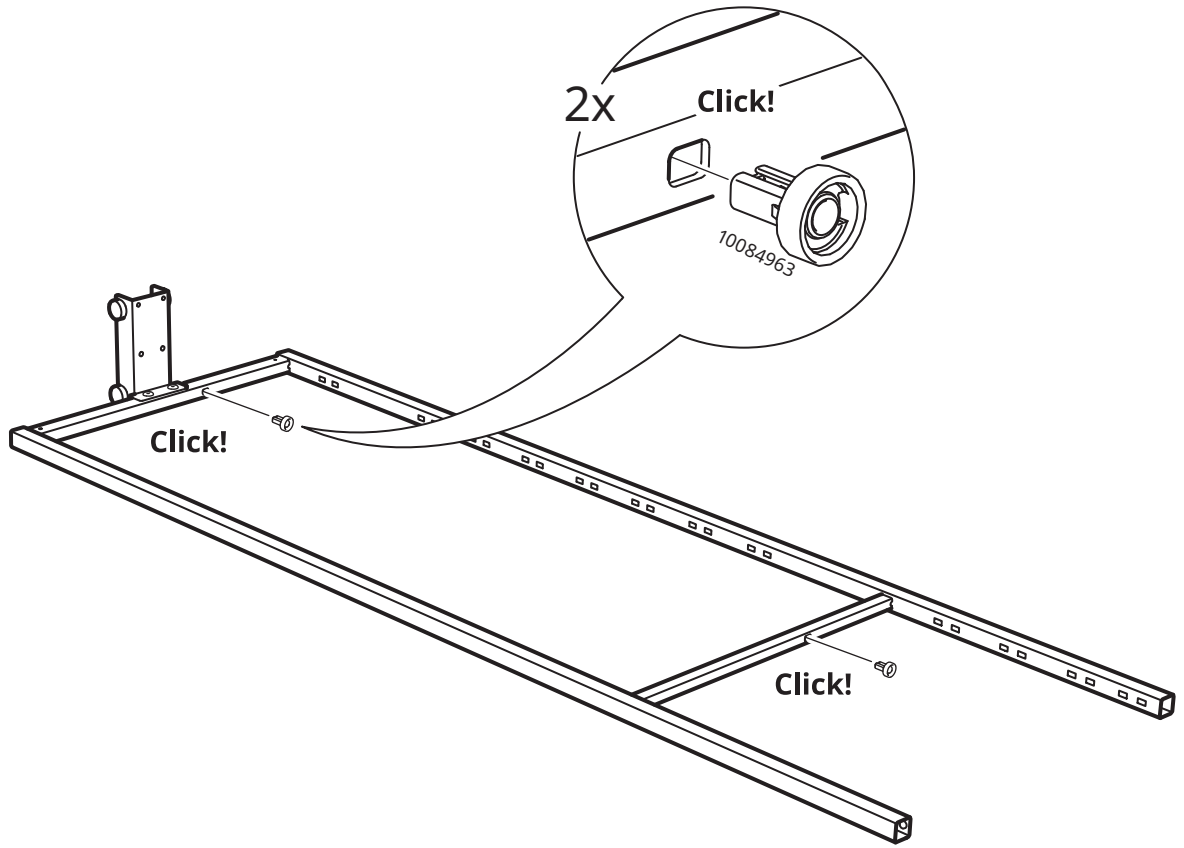
4



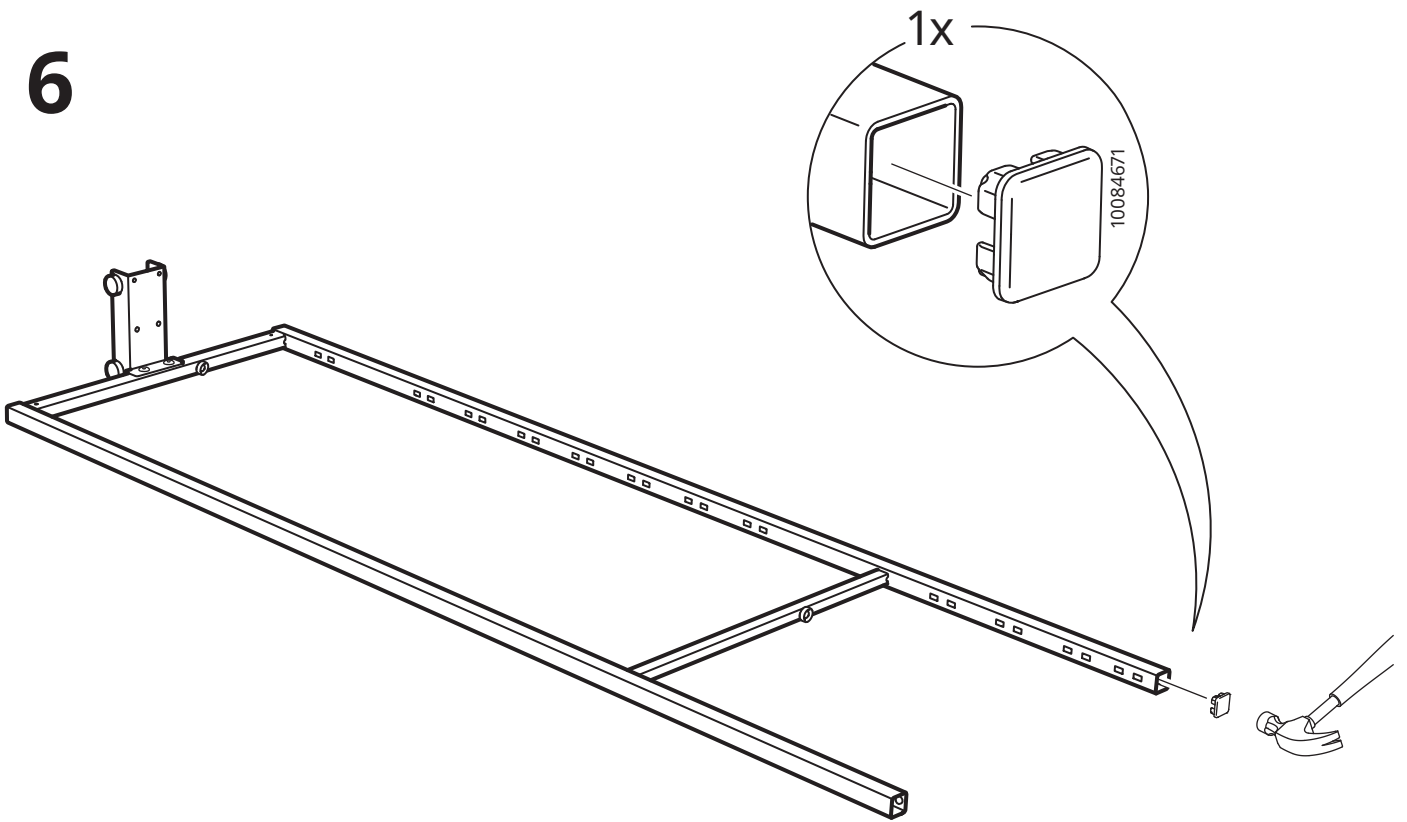
130445



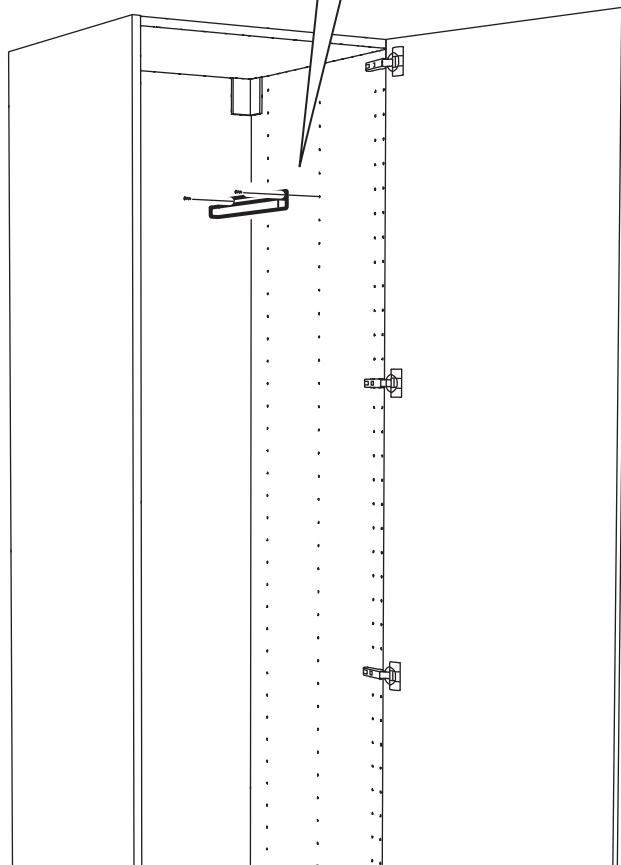
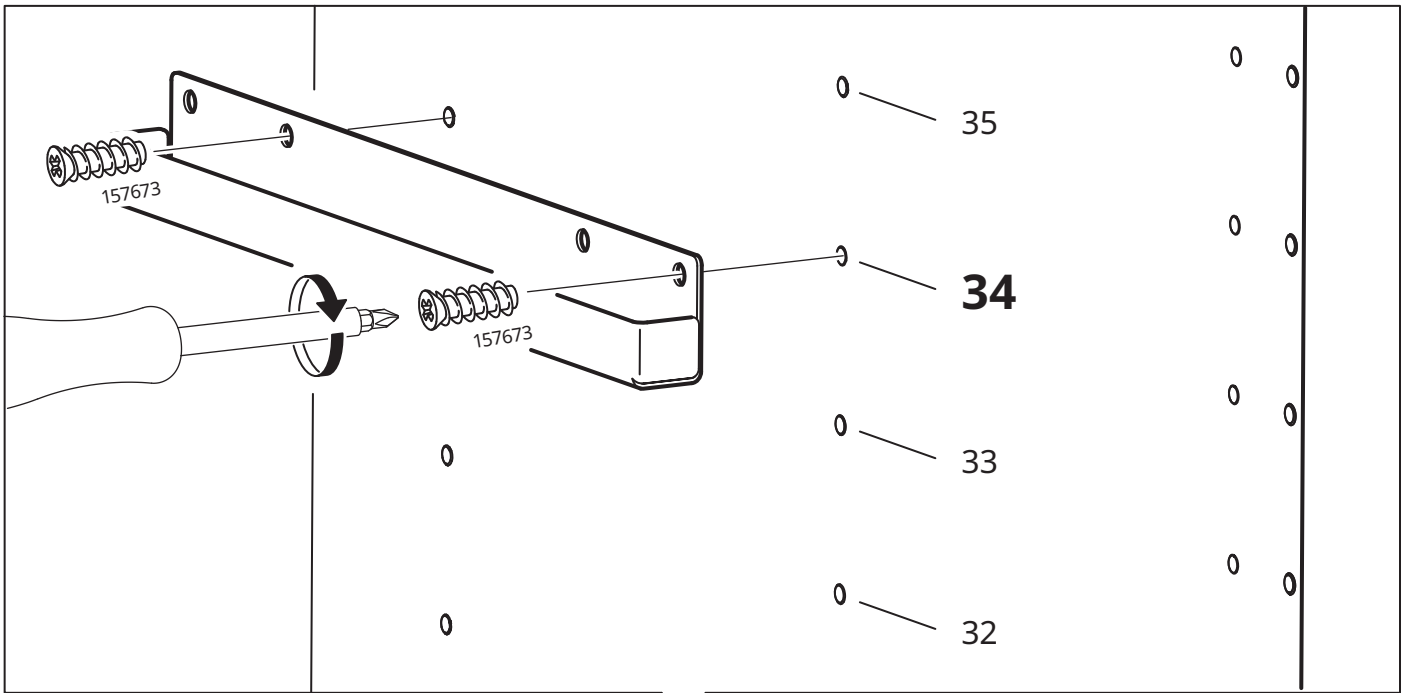
5

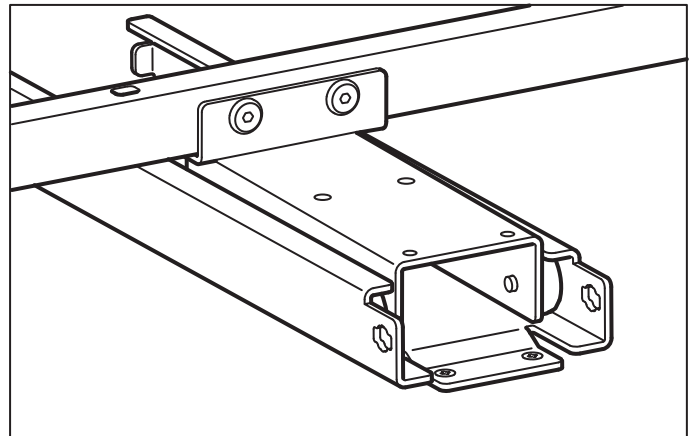
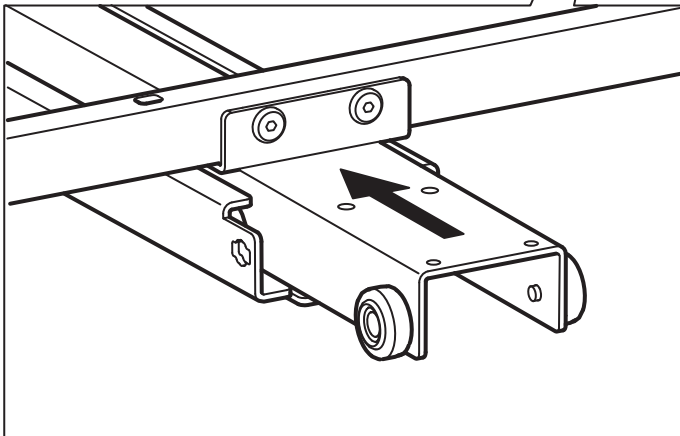
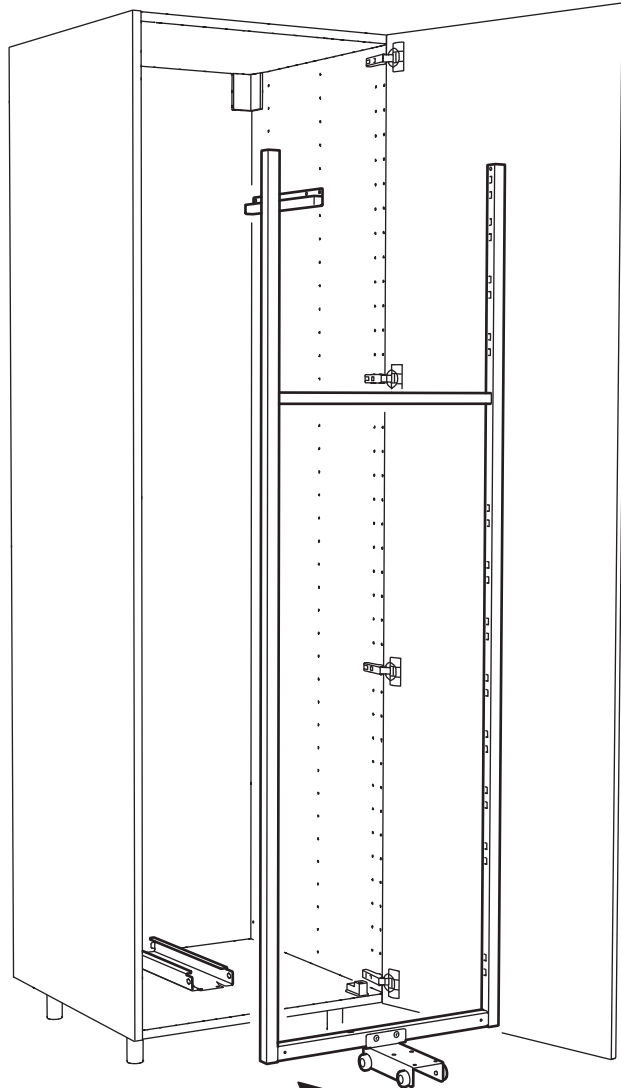


6

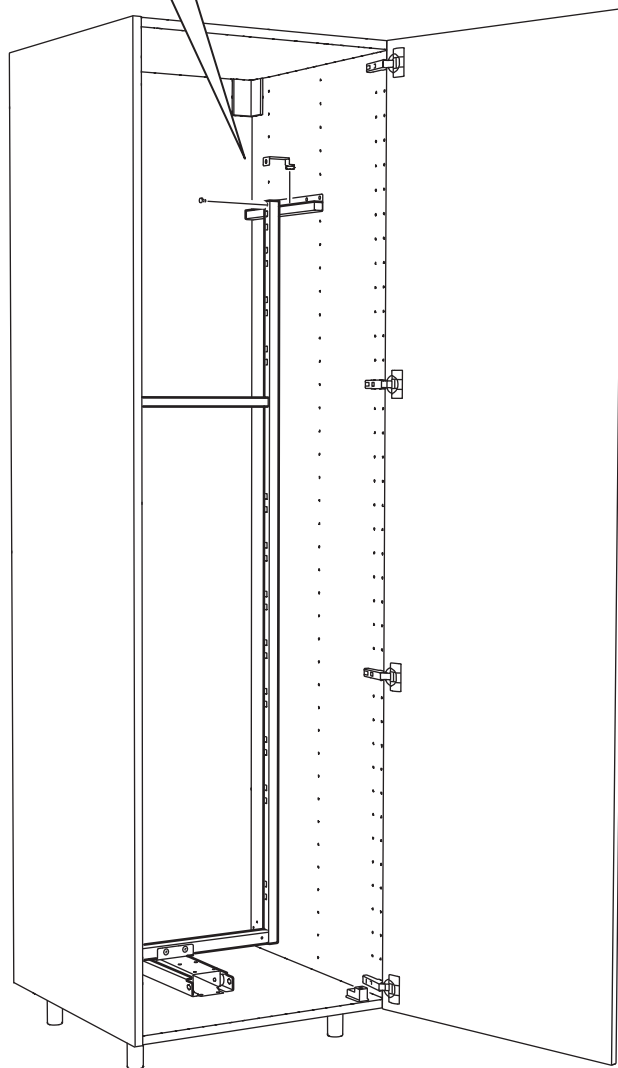
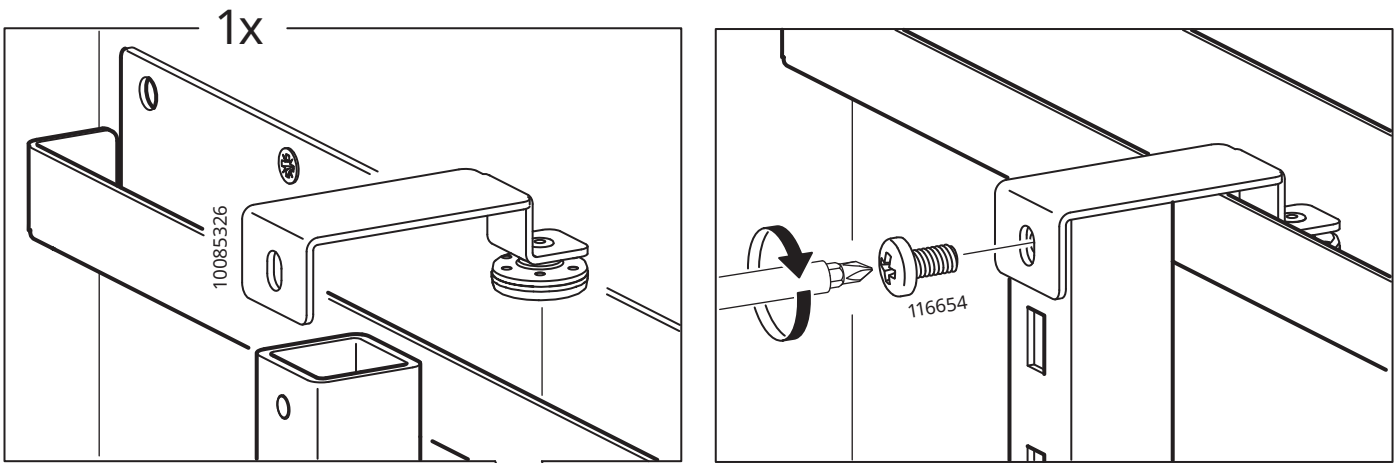


7

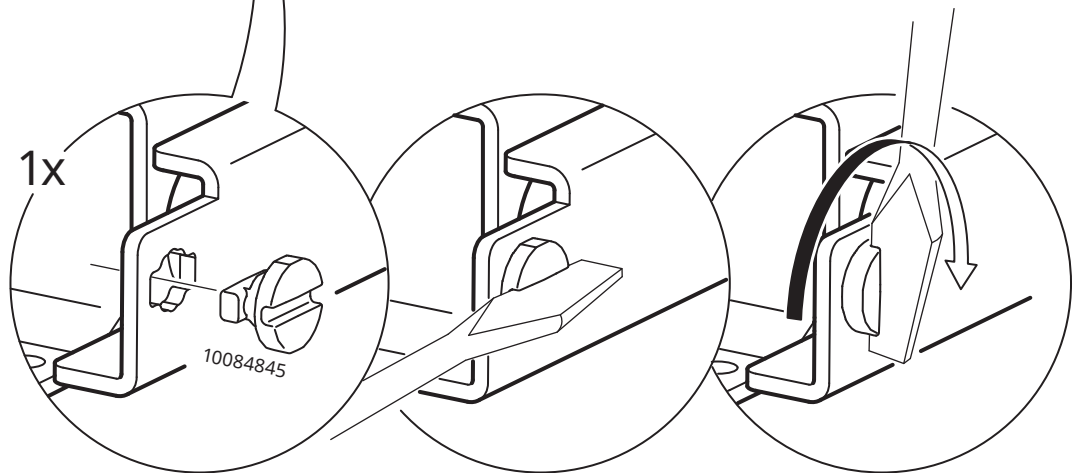
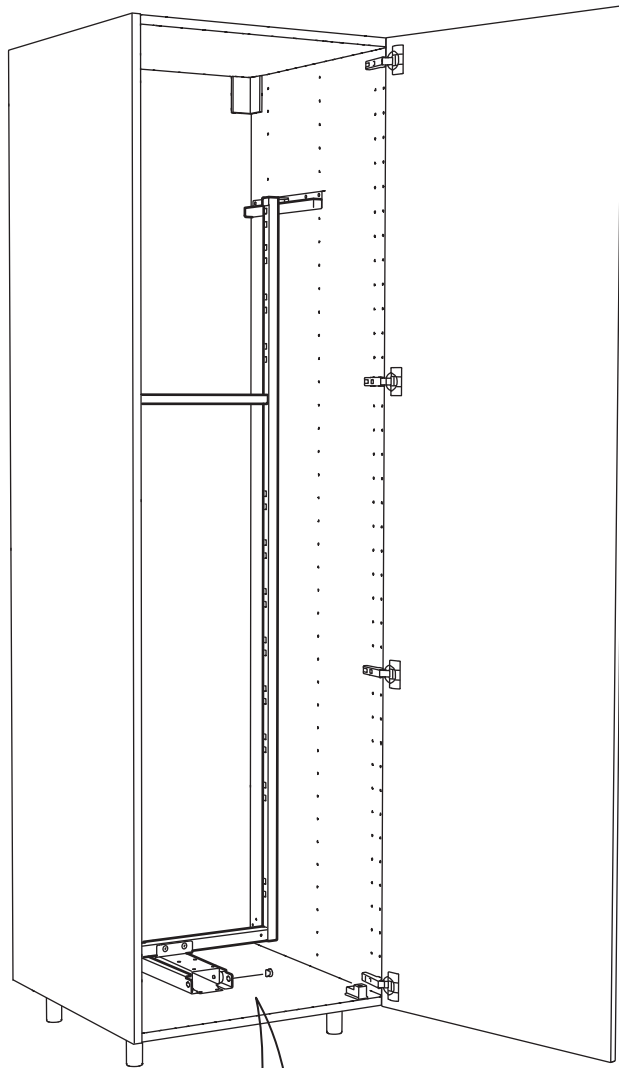




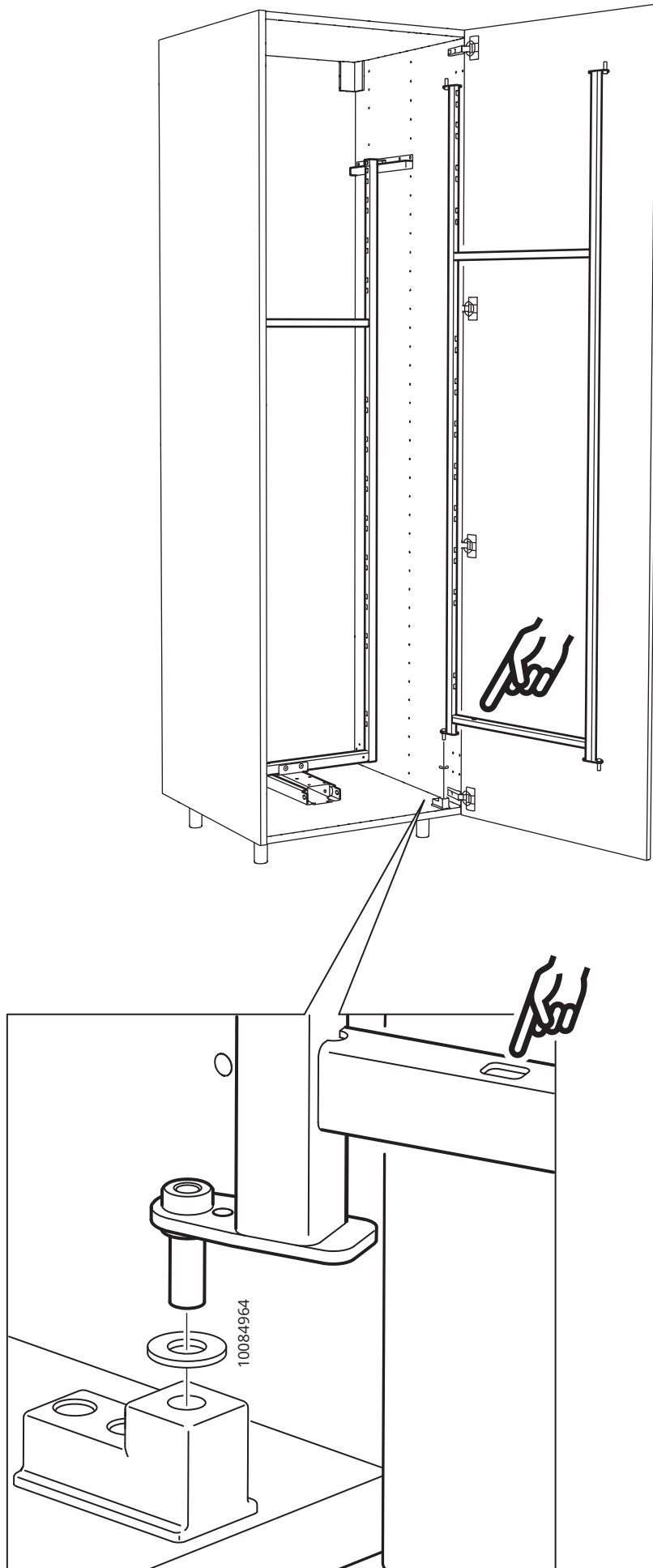
9



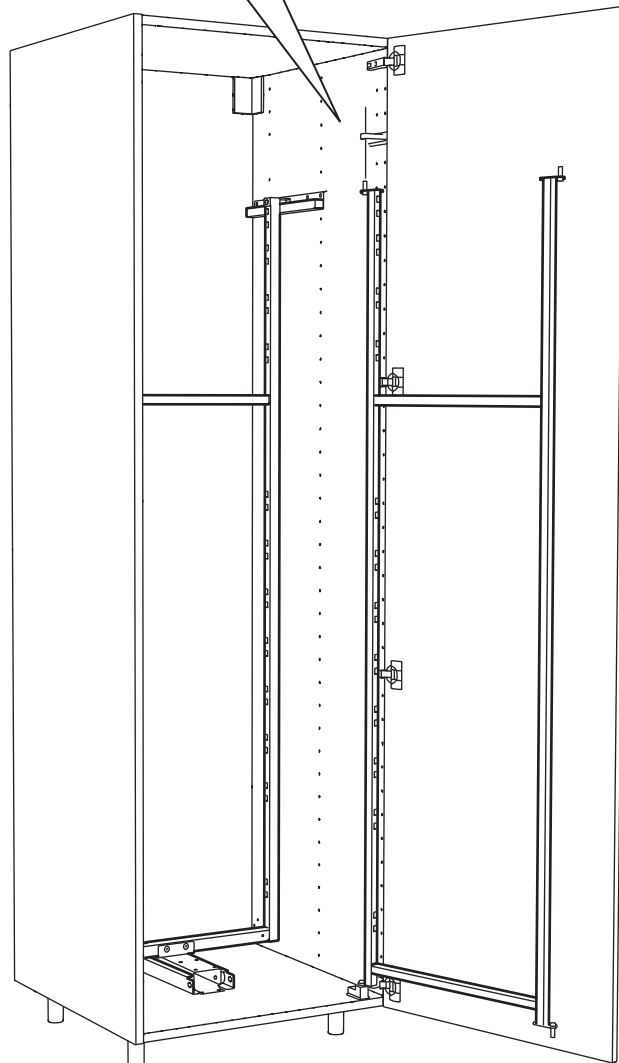
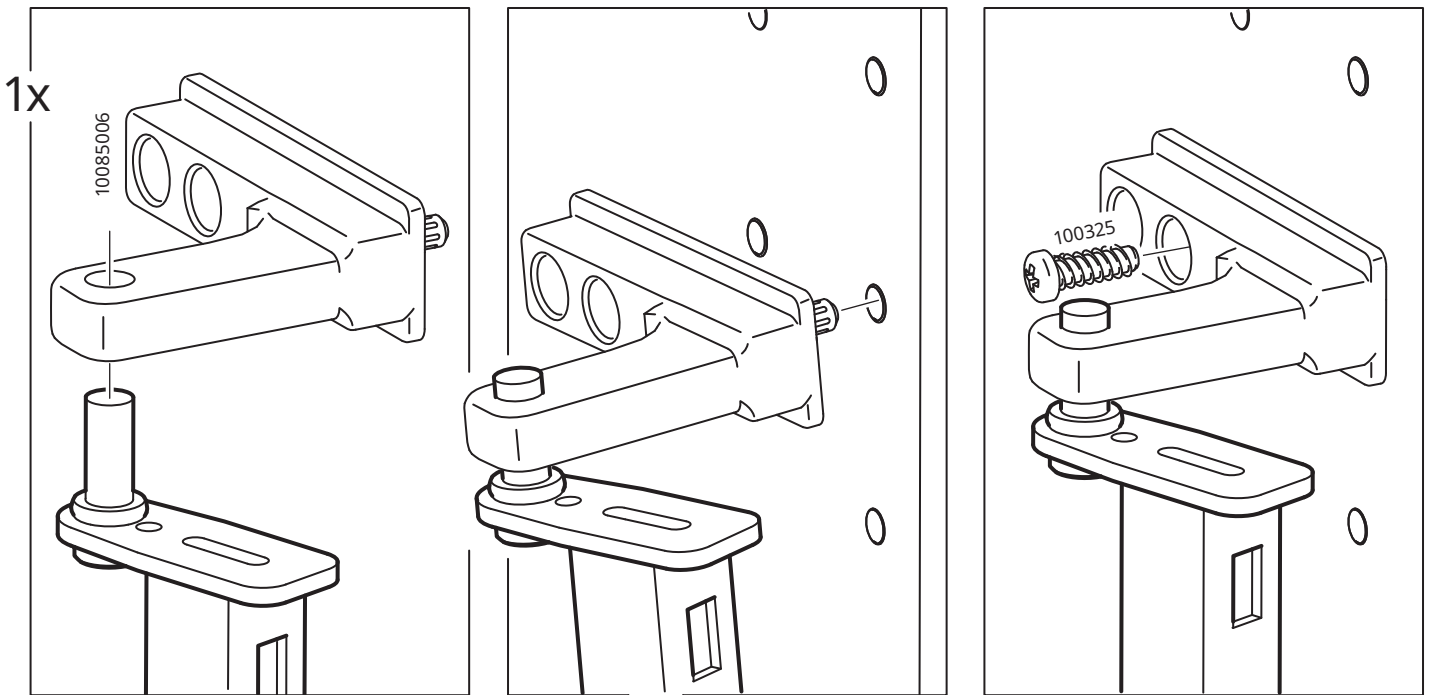
10



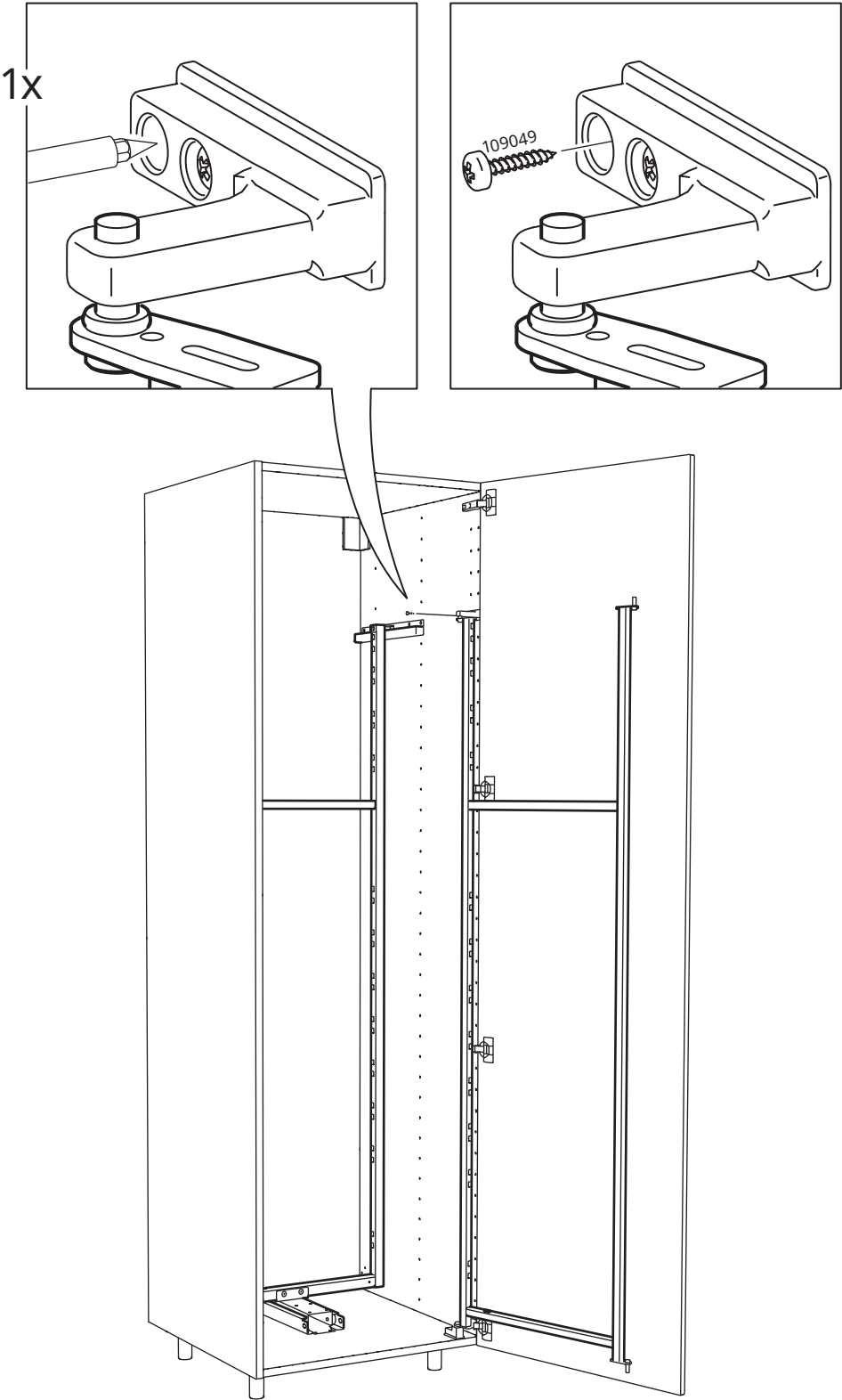
11



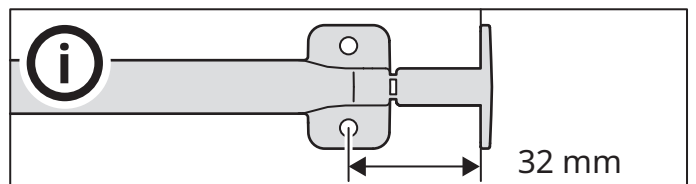
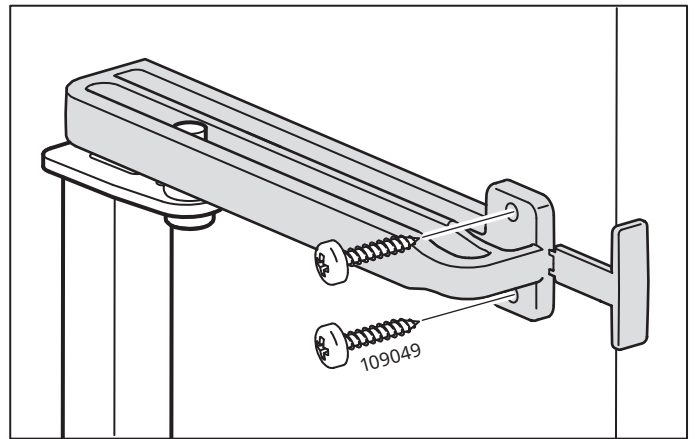
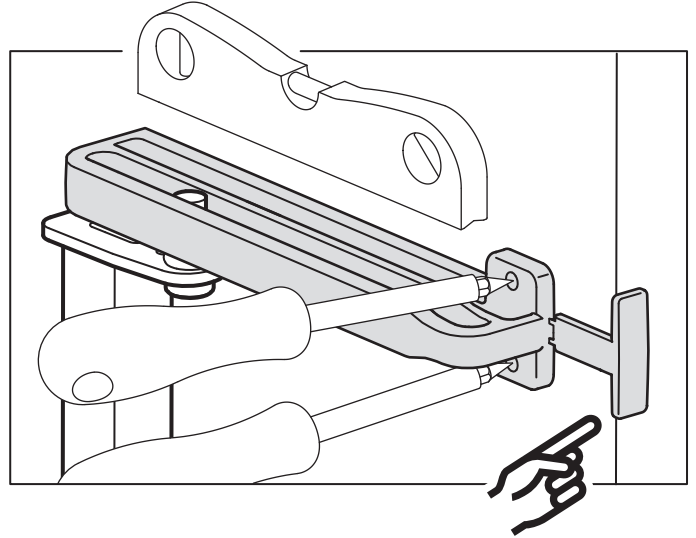
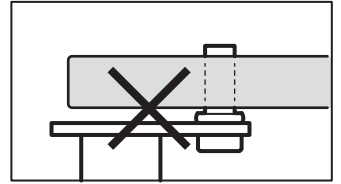
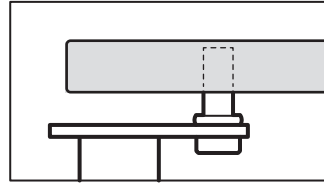
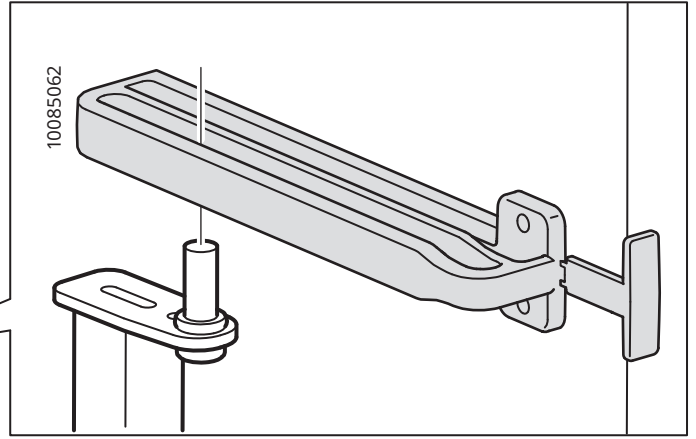
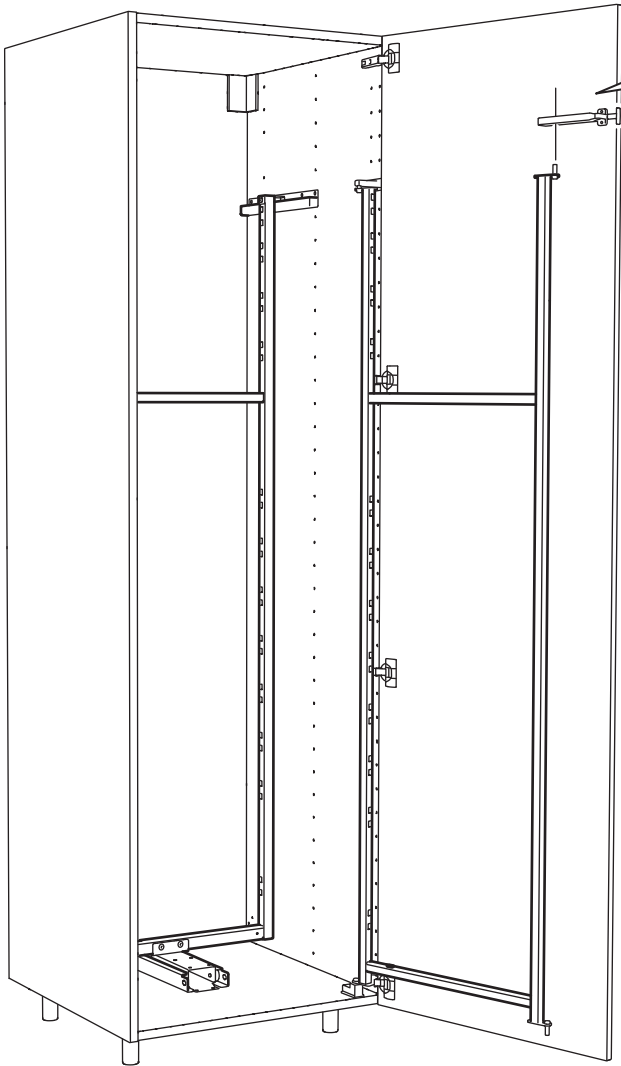
12



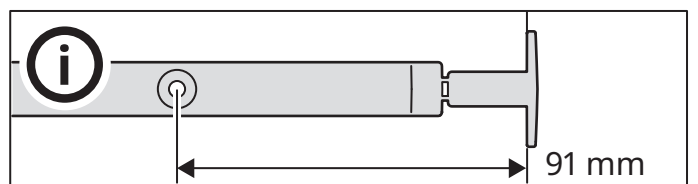
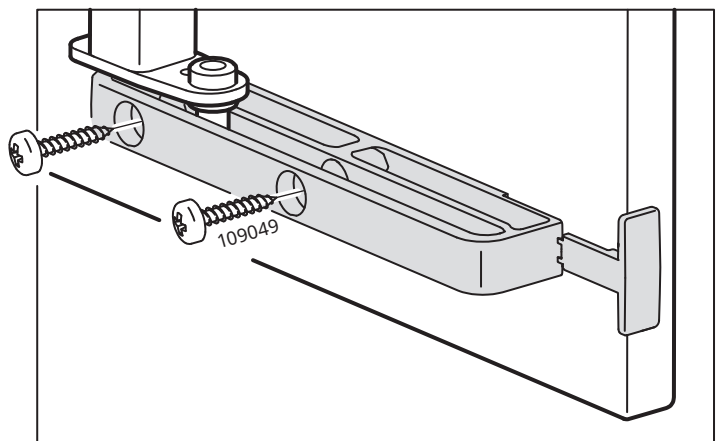
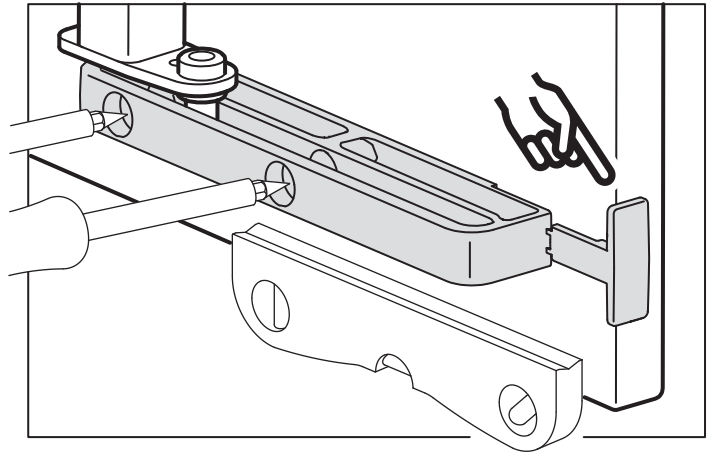
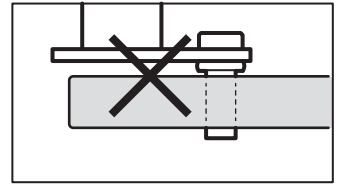
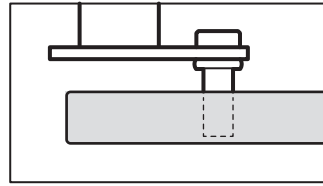
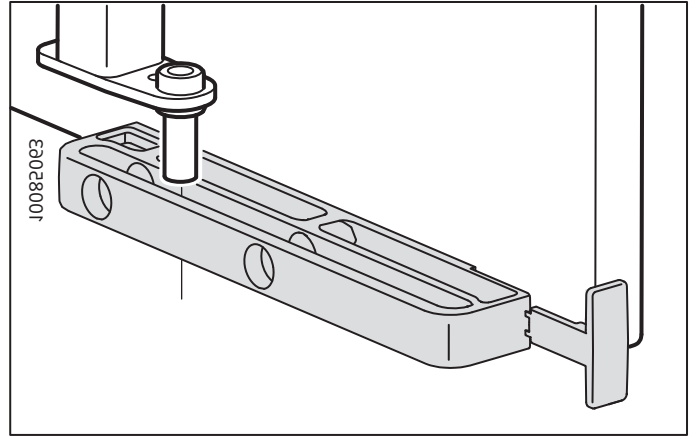
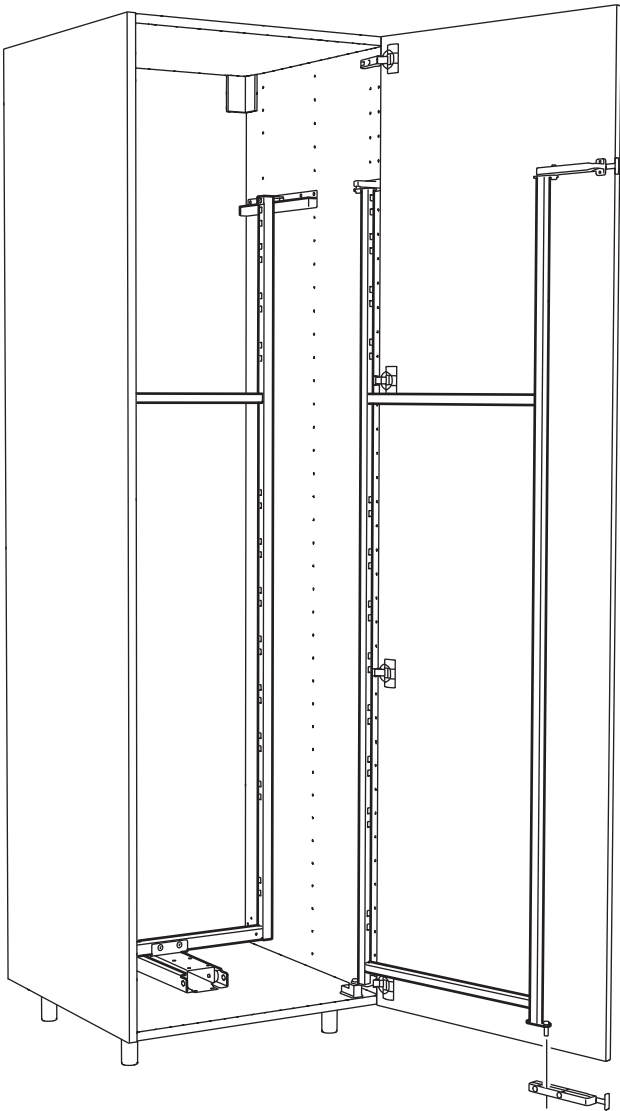
13



14

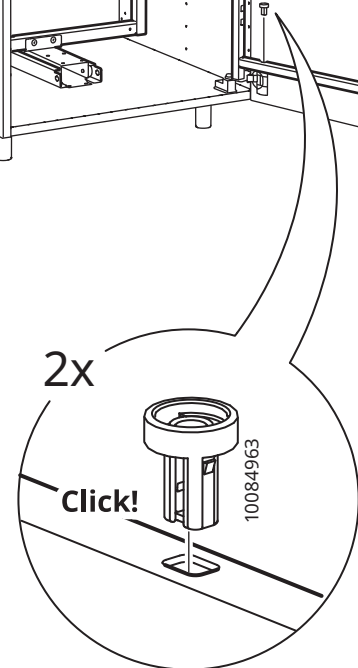
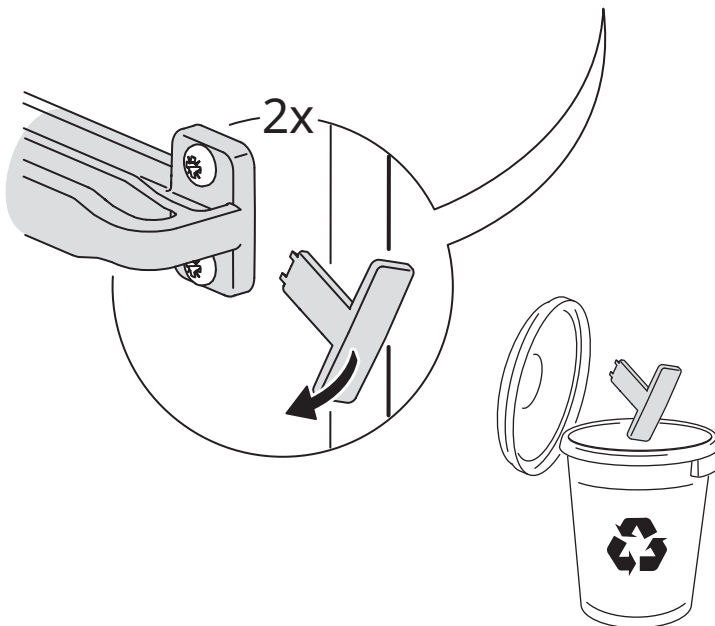
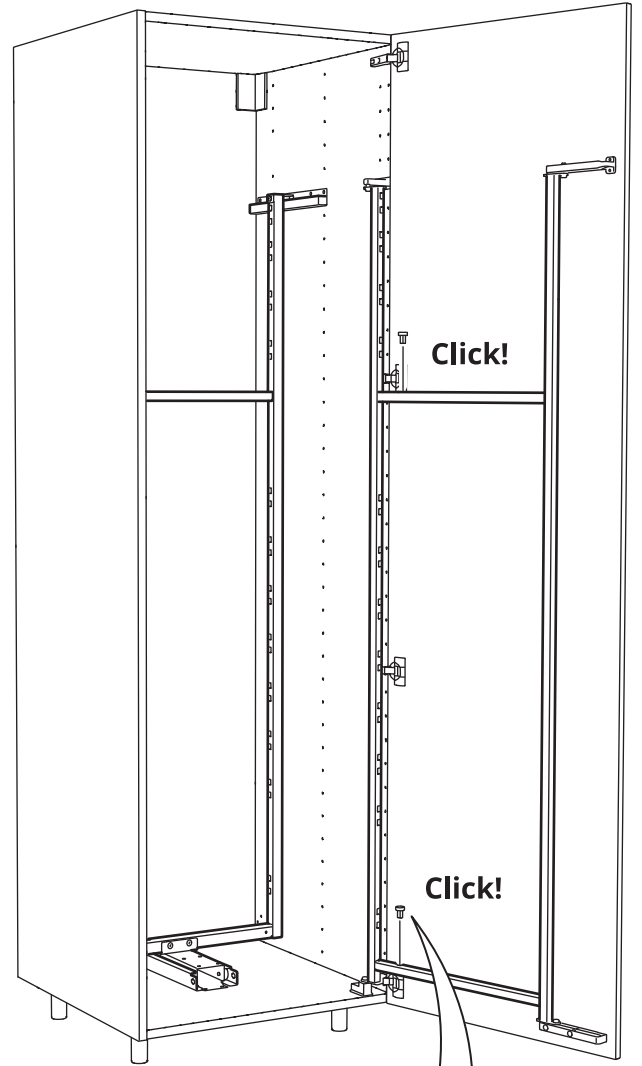
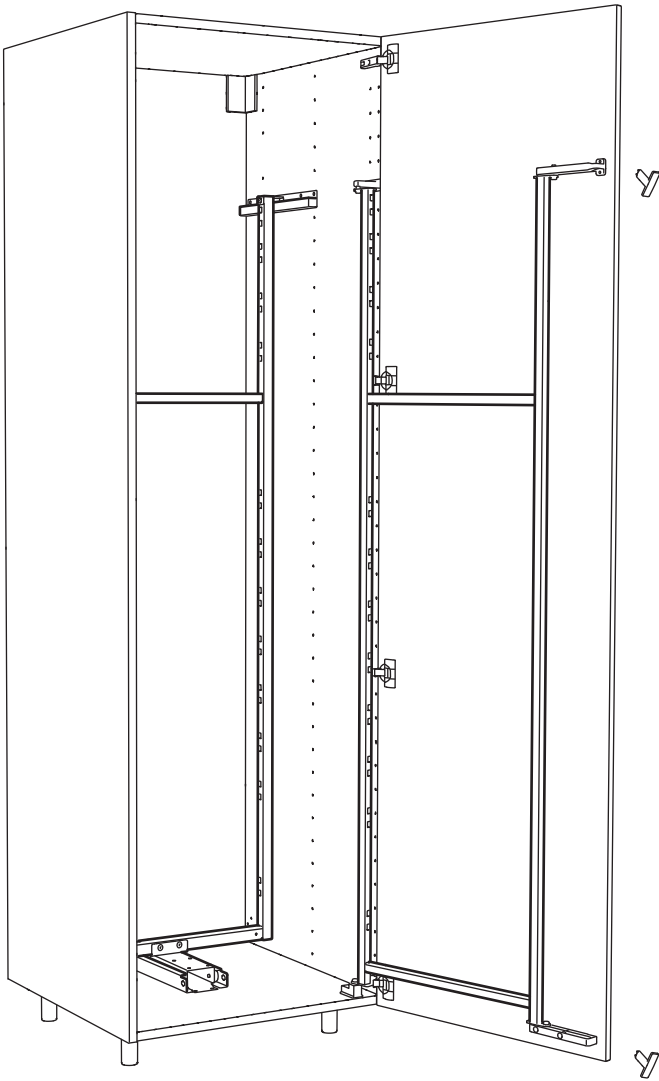


15

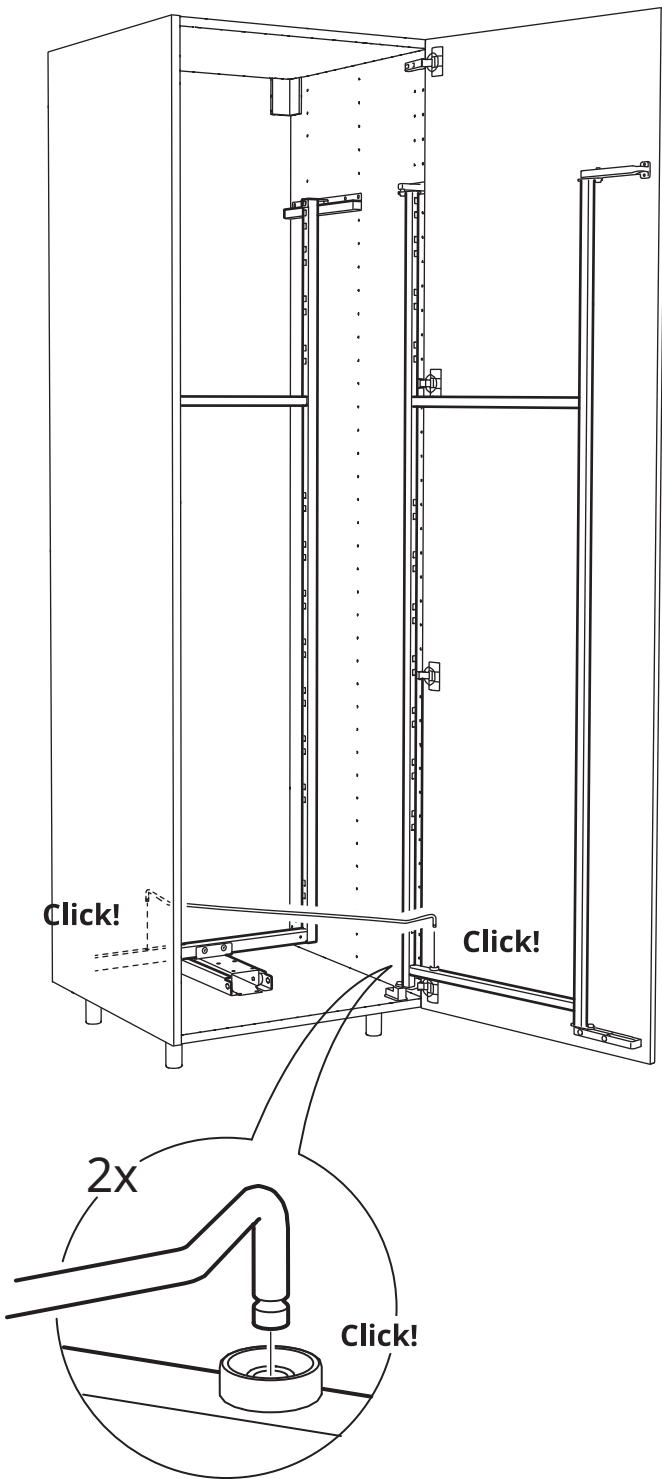


16

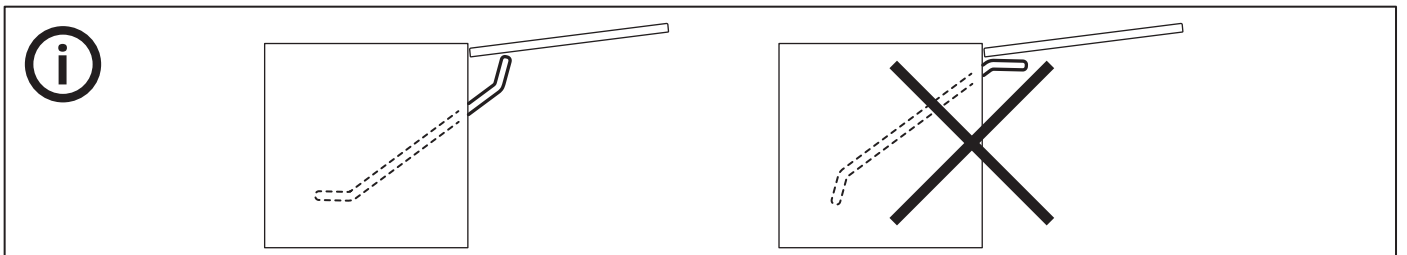
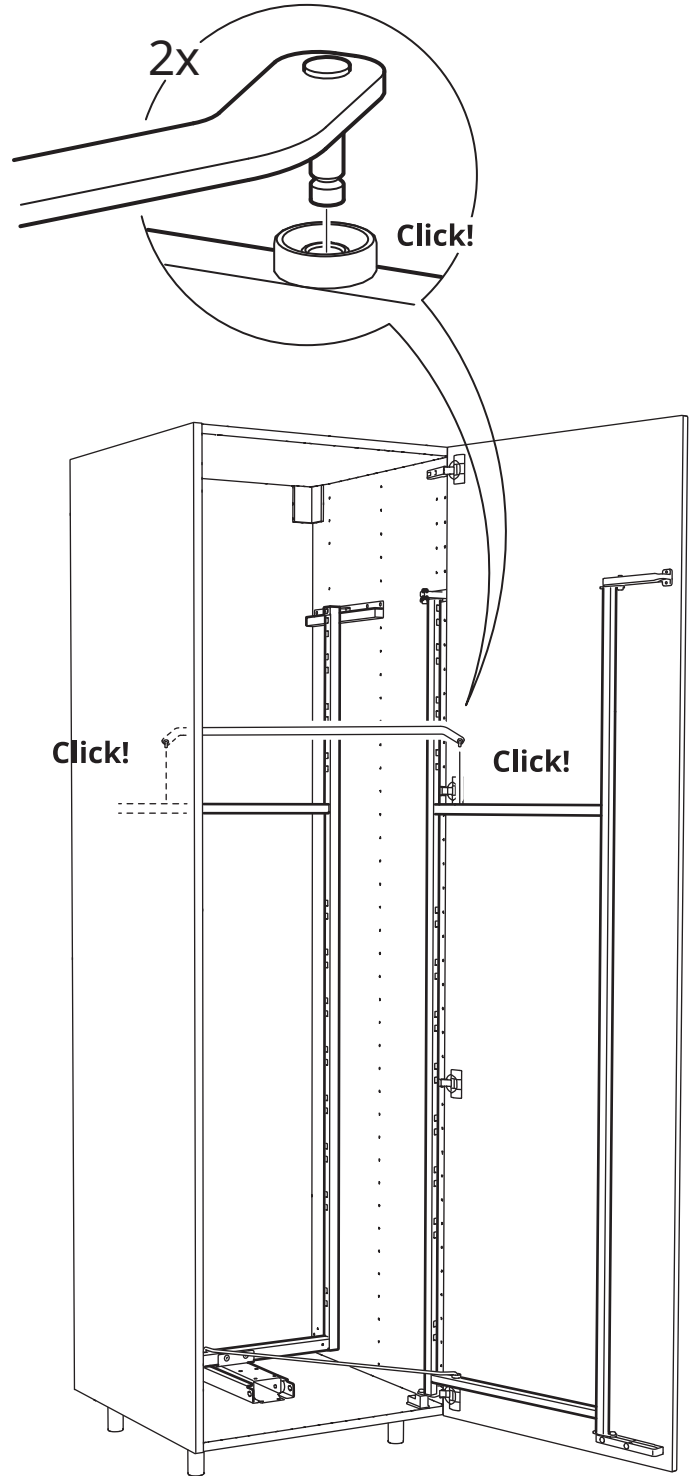
17



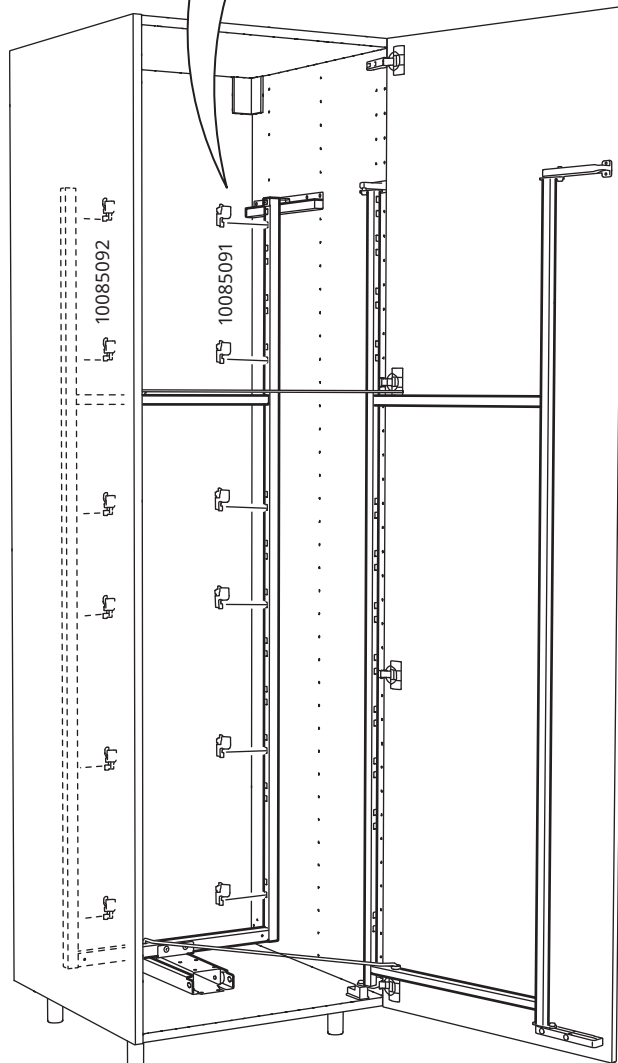
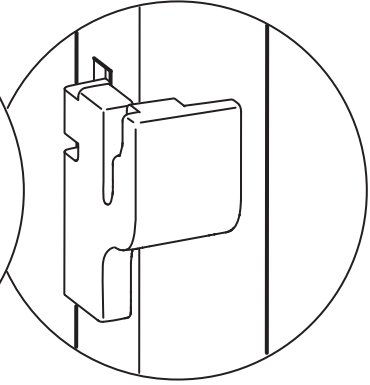
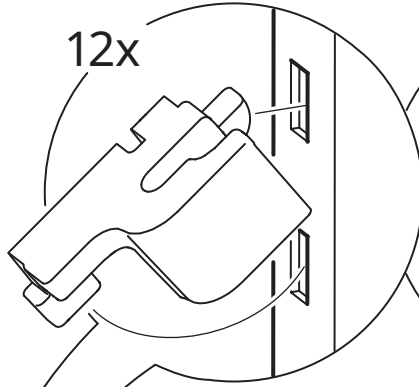
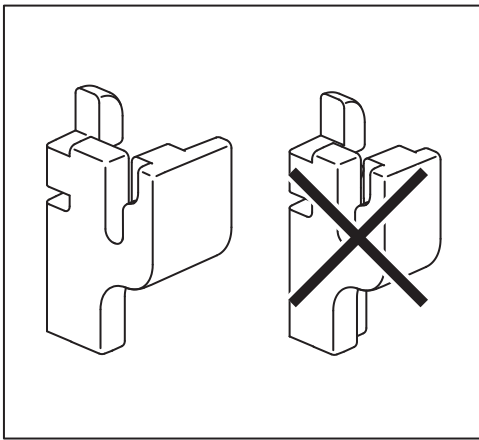
18



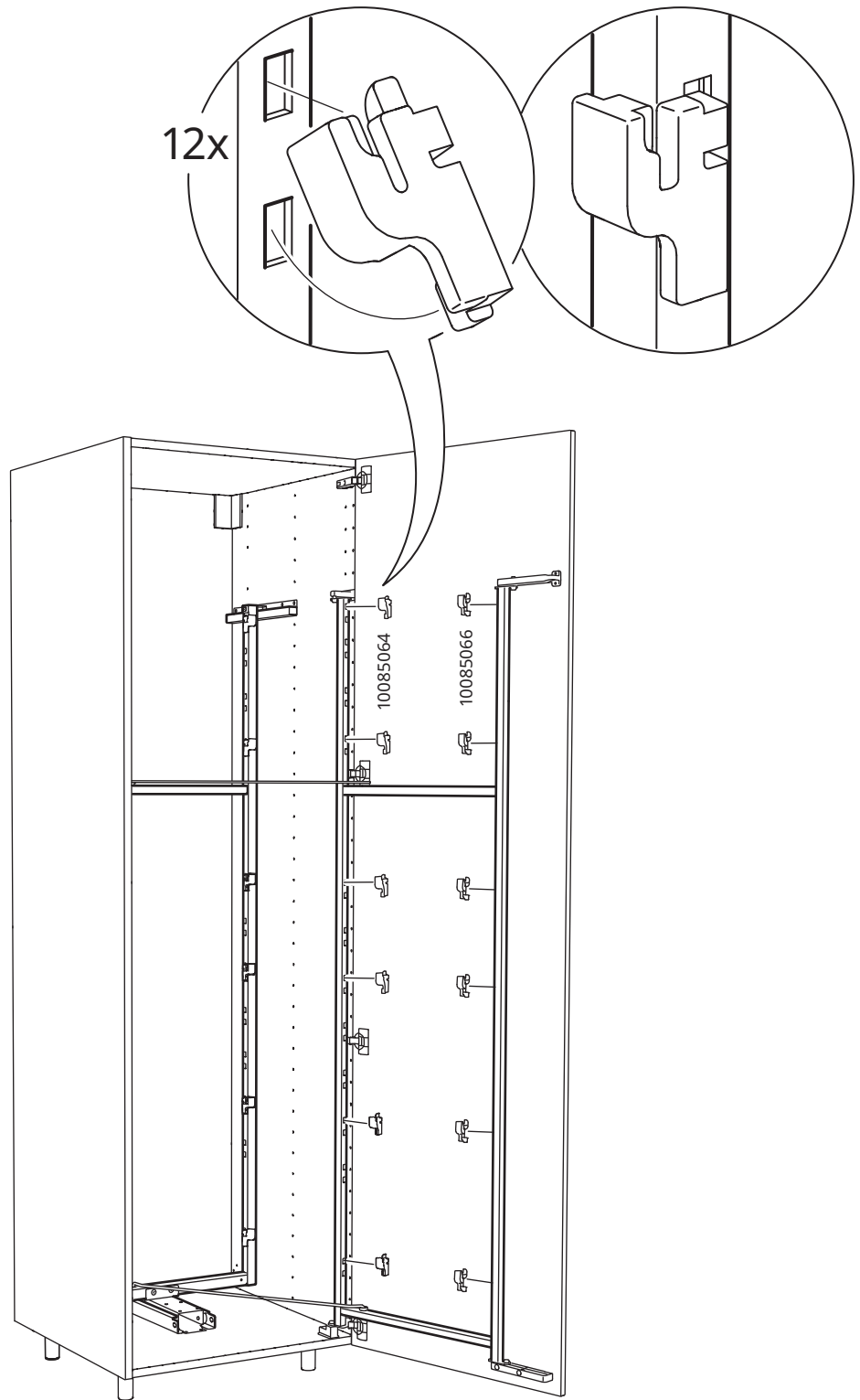
19

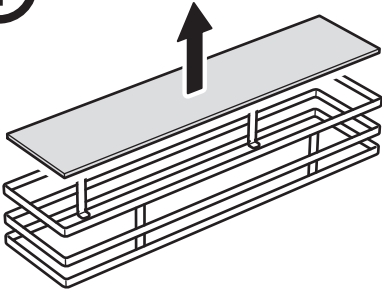


20

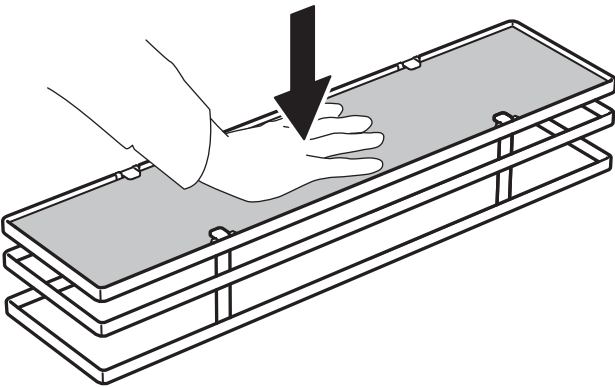


21

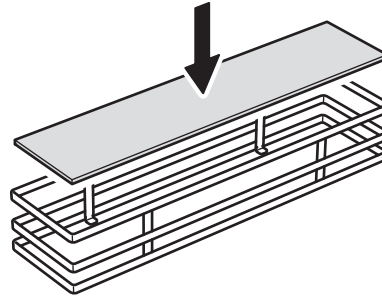
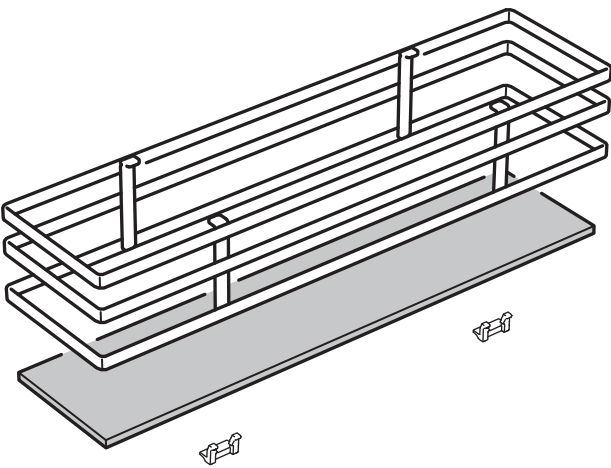




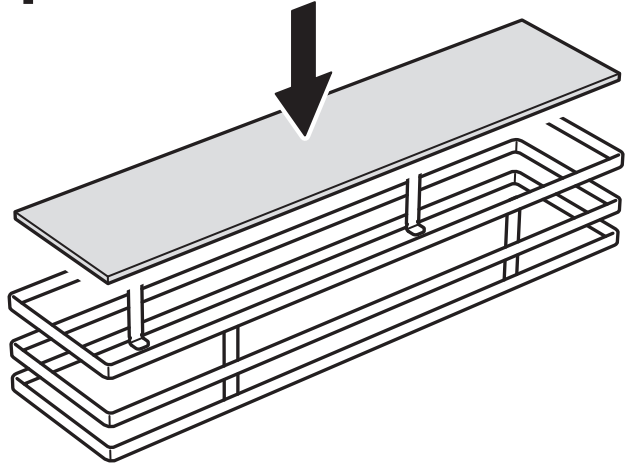
1



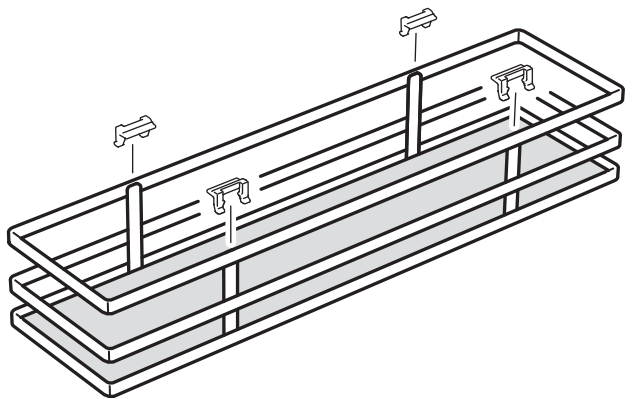
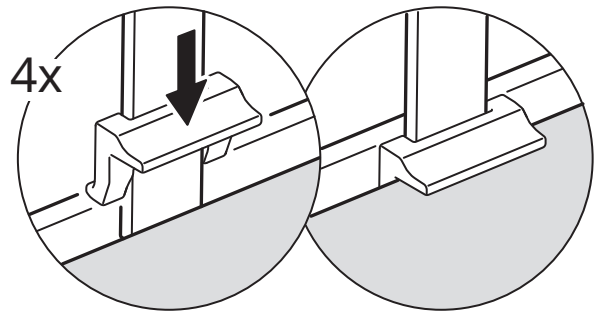
2



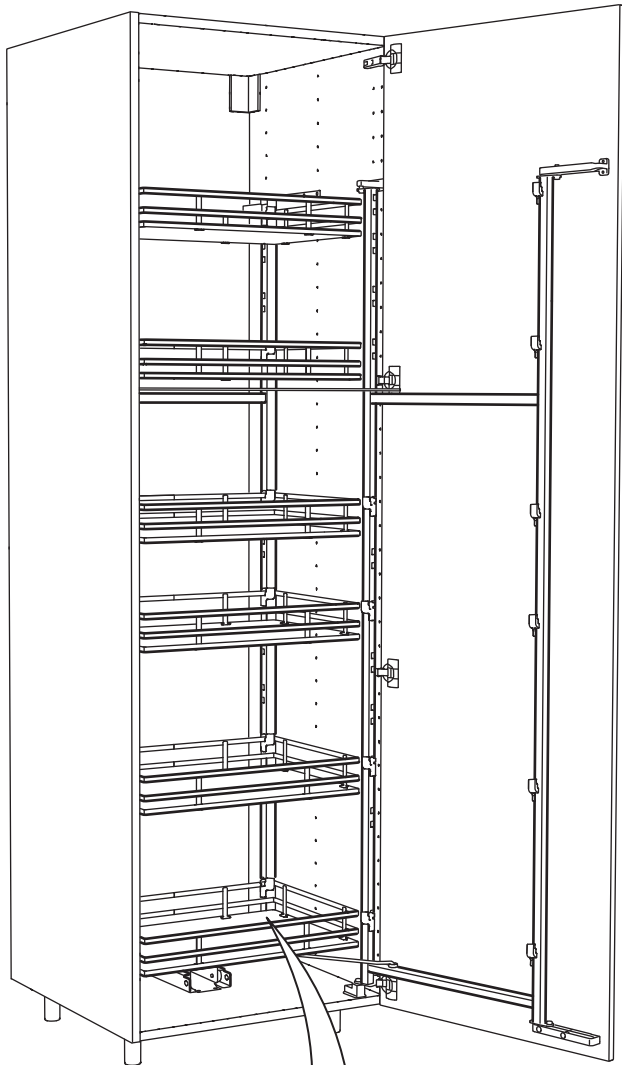
1



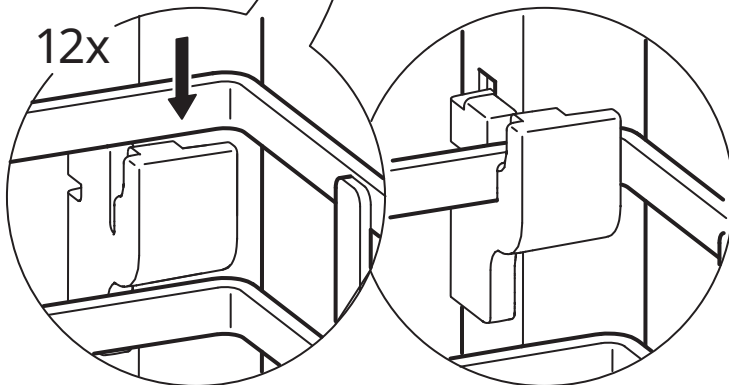
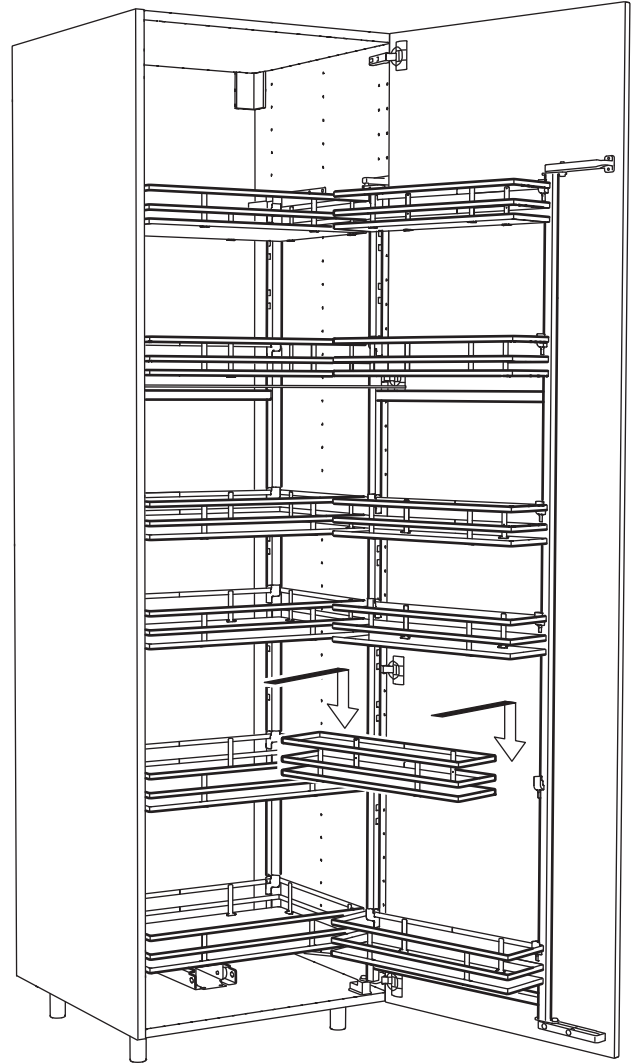
2



22



23





English

Wipe clean with a soft cloth dampened in water and a mild washing-up detergent or soap, if necessary. Wipe dry with a clean cloth.

Deutsch

Mit einem in Wasser angefeuchteten weichen Tuch und evtl. mit milder Seifenlösung reinigen. Mit einem trockenen Tuch nachwischen.

Français

Passer un chiffon doux, imprégné d'eau et de liquide vaisselle ou d'une solution savonneuse, si nécessaire. Essuyer avec un chiffon propre et sec.

Nederlands

Reinigen met een zachte vochtige doek, evt. met wat mild schoonmaakmiddel of een zeepoplossing. Nadrogen met een droge doek.

Dansk

Tørres eventuelt af med en blød, fugtig klud tilsat et mildt opvaskemiddel eller sæbe. Tør efter med en ren, tør klud.

Íslenska

Strjúkið yfir með mjúkum klút sem vættur hefur verið með vatni og mildum uppþvottalegi eða sápu, ef þarf. Strjúkið aftur yfir með þurrum og hreinum klút.

Norsk

Rengjør med en klut fuktet i mildt såpevann hvis nødvendig. Ertertørk med en tørr klut.

Suomi

Puhdista pehmeällä, kostealla liinalla. Tarvittaessa voit käyttää miettoa puhdistusainetta. Kuivaa kuivalla liinalla.

Svenska

Rengör med mjuk trasa fuktad i vatten och ev. mildt rengöringsmedel eller tvällösning. Eftertorka med torr trasa.

Česky

Pokud je to potřeba, otírejte hebkým navlhčeným hadříkem a jemným čisticím prostředkem nebo mýdlem. Poté osušte čistým hadříkem.

Español

Pasa un paño suave humedecido en una suave solución jabonosa, si fuera necesario. Seca con un paño limpio y seco.

Italiano

Pulisci con un panno morbido inumidito con una soluzione di acqua e detersivo per piatti o sapone poco concentrato, se necessario. Asciuga con un panno pulito.

Magyar

Szükség szerint töröld tisztára egy puha, nedves és enyhe mosogatószeres vagy szappanos ruhával. Töröld szárazra egy tiszta ruhával.

Polski

W razie potrzeby czyść miękką szmatką zwilżoną w wodzie z dodatkiem łagodnego detergentu lub mydła. Wytrzyj do sucha czystą szmatką.

Eesti

Vajadusel puhastage niiske pehme lapi ja kergetoimelise puhastusvahendi või seebiga. Kuivatage kuiva puhta lapiga.

Latviešu

Tīriet ar maigā ziepjūdenī mērcētu mīkstu lupatu. Nosusiniet ar tīru, sausu lupatu.

Lietuvių

Valykite minkšta šluoste, sudrėkinta vandeniu arba vandens ir švelnaus valiklio tirpalu. Nusausinkite švaria šluoste.

Portugues

Limpe com um pano suave humedecido em água e detergente suave ou sabão, se necessário. Seque com um pano limpo.

Română

Curăță cu o cârpă moale înmuiată în apă și un detergent blând sau săpun, dacă este necesar. Șterge cu o cârpă uscată.

Slovensky

V prípade potreby čistite mäkkou handričkou navlhčenou vo vode a jemnom čistiacom prostriedku, alebo mydle. Utrite dosucha čistou tkaninou.

Български

Почиствайте, като забършете с кърпа, навлажнена с вода и, ако е необходимо, мек препарат за измиване на съдове или сапун. После подсушете с чиста кърпа.

Hrvatski

Očistiti mekanom krpom namočenom u vodi i, po potrebi, blagoj sapunskoj otopini. Obrisati čistom krpom.

Ελληνικά

Καθαρίστε με ένα μαλακό πανί μουσκεμένο με νερό και ήπιο υγρό απορρυπαντικό ή σαπούνι, αν χρειάζεται. Σκουπίστε με ένα καθαρό πανί.

Русский

Протирать мягкой тканью, смоченной в воде с добавлением при необходимости мягкого моющего средства или мыла. Затем вытирать чистой тканью.

Українська

Витирайте стільницю начисто м'якою тканиною, змоченою у воді, за потреби використовуйте м'який засіб для миття посуду або мило. Витирайте насухо чистою тканиною.

Srpski

Obriši mekom krpom nakvašenom vodom i blagim deterdžentom ili sapunom, ako je neophodno. Osuši čistom krpom.

Slovenščina

Obrišite z mehko vlažno krpno, po potrebi namočeno v blago milnico. Do suhega obrišite s čisto in suho krpno.

Türkçe

Gerektiğinde, su ve hafif bir bulaşık deterjan veya sabun ile nemlendirilmiş yumuşak bir bezle siliniz. Temiz bir bezle kurulayınız.

中文

软布蘸水及中性清洁剂或肥皂擦拭干净。如有需要，再用干净的布拭干。

繁体

用濕布沾溫和清潔劑擦拭乾淨，再用乾淨的抹布擦乾。

한국어

부드러운 천을 물이나 중성세제, 비눗물에 적셔 닦은 다음 깨끗한 천으로 물기를 없애주세요.

日本語

普段のお手入れは、柔らかな布で水拭きしてください。汚れがひどい場合は、中性洗剤または石けんをお使いください。最後にきれいな布でから拭きしてください。

Bahasa Indonesia

Bersihkan dengan lap yang dibasahi air dan deterjen atau sabun yang ringan jika diperlukan. Keringkan dengan lap kering.

Bahasa Malaysia

Lap bersih dengan kain lembut yang telah dilembapkan dengan air dan bahan cuci yang lembut atau sabun, jika perlu. Lap kering dengan kain bersih.

عربي

امسحي بقطعة قماش ناعمة مبللة بالماء مع منظف أو صابون لطيف، إذا لزم الأمر. جففي بقطعة قماش نظيفة.

ไทย

หากจำเป็น ให้เช็ดทำความสะอาดสะอาดด้วยผ้านุ่มๆ ชูบน้ำและน้ำยาทำความสะอาดอ่อนๆ จากนั้นเช็ดให้แห้งด้วยผ้าสะอาด

Tiếng Việt

Vệ sinh bằng khăn mềm và ẩm cùng với một ít nước rửa chén dịu nhẹ nếu cần. Lau khô bằng khăn sạch.