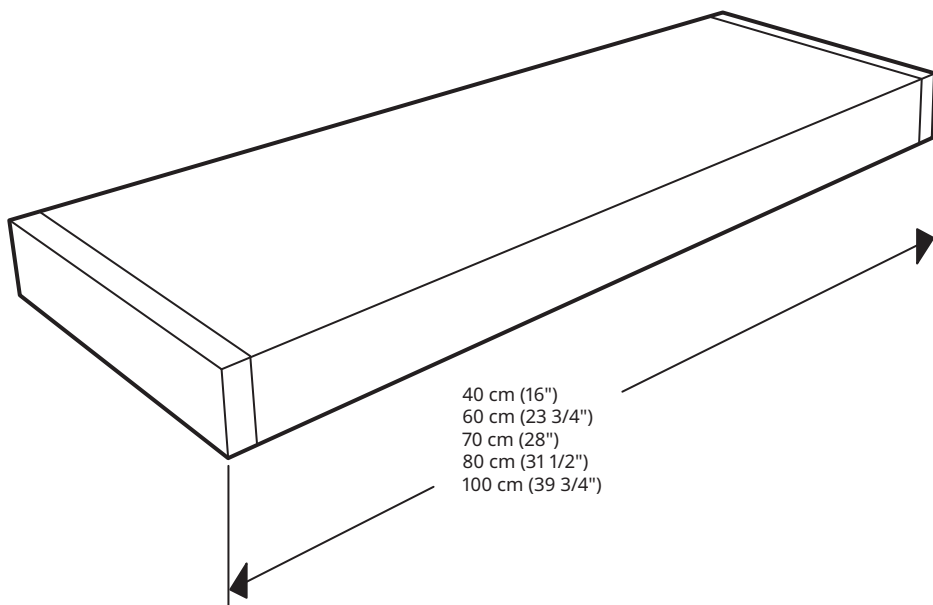


# GODMORGON



Design and Quality  
IKEA of Sweden

**English****IMPORTANT!**

Always shut off power to the circuit before starting installation work. In some countries electrical installation work may only be carried out by a authorised electrical contractor. Contact your local electricity authority for advice.

**INSTALLATION IN BATHROOMS**

The installation shall be carried out by an authorised electrical contractor. The luminaire must be permanently installed in the electric system and placed in the correct zone.

Different materials require different types of fittings. Always choose screws and plugs that are specially suited to the material.

**English**

The light source contained in this luminaire shall only be replaced by the manufacturer or his service agent or a similar qualified person.

**Deutsch****WICHTIG!**

Vor der Installation den Strom abschalten. In einigen Ländern dürfen Elektroinstallationen nur von autorisierten Elektrofachleuten ausgeführt werden. Im Zweifelsfall die örtlichen Behörden ansprechen.

**INSTALLATION IM BADEZIMMER**

Die Installation sollte von einem qualifizierten Elektriker durchgeführt werden. Die Leuchte muss fest im elektrischen System installiert und an der richtigen Stelle angebracht sein.

Verschiedene Materialien erfordern verschiedene Befestigungsbeschläge. Immer Schrauben und Dübel verwenden, die für das Material geeignet sind, an dem die Leuchte angebracht wird.

**Deutsch**

Das Leuchtmittel dieser Leuchte darf nur vom Hersteller, einer Servicewerkstatt oder einer Fachkraft ausgetauscht werden.

**Français****ATTENTION !**

Toujours couper l'alimentation au panneau principal avant de procéder à l'installation. Dans certains pays, l'installation doit être effectuée par un électricien qualifié. Pour en savoir plus, contacter les autorités locales compétentes en la matière.

**INSTALLATION DANS UNE SALLE DE BAIN**

L'installation doit être effectuée par un électricien qualifié. Le luminaire doit être branché de manière permanente au système électrique et placé dans la zone adéquate.

Les ferrures à utiliser dépendent du type de matériau. Toujours utiliser des ferrures et des fixations adaptées au matériau.

**Français**

La source lumineuse de ce luminaire doit être remplacée exclusivement par le fabricant, par l'un de ses représentants agréés ou par tout autre professionnel qualifié.

**Nederlands****BELANGRIJK!**

Schakel de stroom altijd uit voordat met de installatie wordt begonnen. In sommige landen mogen elektrische installaties alleen worden uitgevoerd door een bevoegd elektricien. Neem daarom contact op met de plaatselijke overheid voor advies.

**INSTALLATIE IN BADKAMERS**

De installatie dient te worden uitgevoerd door een elektricien.

De verlichting vereist vaste installatie en moet in de juiste zone worden geplaatst.

Verschillende materialen vereisen verschillende soorten beslag. Kies daarom altijd schroeven en pluggen die geschikt zijn voor het materiaal waarin ze moeten worden bevestigd.

**Nederlands**

De lichtbron van deze armatuur mag alleen worden vervangen door de fabrikant, diens servicevertegenwoordiger of een ander gekwalificeerd iemand.



### Dansk

#### VIGTIGT!

Sluk altid for strømmen, før installationen påbegyndes. I nogle lande må elektriske installationer kun udføres af en uddannet elektriker. Få oplysninger hos de relevante myndigheder.

#### INSTALLATION I BADEVÆRELSE

Installationen skal udføres af en autoriseret elektriker. Lampen skal være fast installeret og placeres i den korrekte zone.

Forskellige materialer kræver forskellige skruer og rawplugs. Brug skruer og rawplugs, der passer til det materiale, produktet skal monteres i.

### Dansk

Pæren i denne lampe må kun udskiftes af producenten, dennes serviceagent eller en tilsvarende uddannet person.

### Íslenska

#### ÁRÍÐANDI!

Það á alltaf að taka rafmagnið af áður en tenging hefst. Í sumum löndum mega aðeins löggildir rafvirkjar framkvæma tengingar. Hafðu samband við þau yfirvöld sem sjá um rafmagnsmál um ráðgjöf.

#### RAFMAGNSTENINGAR Á BAÐHERBERGJUM

Aðeins löggildur rafvirki skal sjá um tengingar.

Það verður að tengja ljósið varanlega við rafkerfið og við rétta grein.

Mismunandi byggingarefni þurfa mismunandi festingar. Notið alltaf skrufur og tappa sem henta viðkomandi byggingarefni.

### Íslenska

Aðeins ættu framleiðandi, þjónustuaðili eða sambærilegir verktakar með réttindi að skipta um ljósgjafa í þessum lampu.

### Norsk

#### VIKTIG!

Elektriske installasjoner skal utføres av elektriker. Steng av strømtilførselen til strømkretsen med riktig sikring før installasjonsarbeidet påbegynnes.

#### INSTALLASJON I BADEROM

Installasjonen skal utføres av elektriker.

Armaturen må være fast installert i det elektriske systemet, og plassert i riktig sone.

Ulike materialer krever ulike festemidler. Bruk alltid skruer og plugger som er spesielt egnet til materialet i ditt tak/din vegg.

### Norsk

Lyskilden i denne armaturen skal kun skiftes ut av produsenten eller dennes servicepartner eller lignende kvalifisert person.

### Suomi

#### TÄRKEÄÄ!

Katkaise aina virta pääkatkaisimesta ennen asennuksen aloittamista. Joissakin maissa asennuksen saa tehdä ainoastaan ammattitaitoinen sähköasentaja. Ota selvää paikallisista määräyksistä.

#### ASENNUS KYLPYHUONEISIIN

Kytkenän saa tehdä ainoastaan ammattitaitoinen sähköasentaja. Valaisin vaatii kiinteän kytkennän ja se on asennettava oikeaan piiriin.

Erilaisiin materiaaleihin tarvitaan erilaiset kiinnikkeet. Valitse kiinnikkeet kotisi materiaalin mukaan.

### Suomi

Tässä valaisimessa olevan valonlähteen saa vaihtaa ainoastaan valmistaja, valmistajan valtuuttama huoltoliike tai vastaava ammattilainen.



### **Svenska**

#### **VIKTIGT!**

Stäng alltid av strömmen innan installation påbörjas. I vissa länder får elektrisk installation endast utföras av auktoriserad elektriker.

Kontakta din lokala myndighet för råd.

#### **INSTALLATION I BADRUM**

Installationen skall utföras av en behörig elinstallatör. Belysningen kräver fast installation och måste placeras i rätt zon.

Olika material kräver olika typer av beslag. Tänk på att skruvarna eller pluggarna du väljer ska vara avsedda för materialet de ska fästa i.

### **Svenska**

Den här armaturens ljuskälla ska enbart ersättas av tillverkaren, dennes servicerepresentant eller annan kvalificerad person.

### **Česky**

#### **Důležité!**

Před instalací vypojit z proudu. V některých zemích může být elektroinstalace provedena pouze kvalifikovaným elektrikářem. Poradte se případně na úřadě.

#### **INSTALACE V KOUPELNÁCH**

Instalace musí být provedena kvalifikovaným elektrikářem. Osvětlení musí být v elektrickém systému instalováno trvale a umístěno do správné zóny.

Různé materiály vyžadují různé typy přípevnění. Vždy pracujte se šrouby a zástrčkami, které se pro daný materiál hodí nejlépe.

### **Česky**

Žárovku u tohoto osvětlení by měl měnit pouze výrobce, servisní technik, nebo jiná kvalifikovaná osoba.

### **Español**

#### **¡IMPORTANTE!**

Desconecta siempre el interruptor general de electricidad antes de empezar la instalación.

En algunos países el trabajo de instalación sólo puede realizarlo un electricista profesional.

Contacta con las autoridades locales para pedir información.

#### **INSTALACIÓN EN BAÑOS**

La instalación debe realizarla un electricista profesional. La lámpara debe instalarse conectada de modo permanente al sistema eléctrico y en la zona correcta.

Distintos materiales requieren distintos tipos de herrajes. Elige siempre tornillos y tacos especialmente adecuados para el material.

### **Español**

La fuente de luz que contiene esta luminaria solo debe ser reemplazada por el fabricante, por un servicio autorizado por este o por un electricista cualificado.

### **Italiano**

#### **IMPORTANTE!**

Togli sempre tensione al circuito prima di iniziare l'installazione. In alcune nazioni l'installazione elettrica può essere effettuata solo da un elettricista autorizzato. Per maggiori informazioni, contatta l'autorità locale per l'energia elettrica.

#### **INSTALLAZIONE NEI BAGNI**

L'installazione deve essere eseguita da un elettricista autorizzato. Questa illuminazione richiede un'installazione fissa nel sistema elettrico e deve essere collocata nella zona corretta.

Materiali diversi richiedono tipi diversi di accessori di fissaggio. Scegli sempre viti e tasselli adatti al materiale a cui vanno fissati.

### **Italiano**

La fonte luminosa di questa illuminazione può essere sostituita esclusivamente dal produttore, da un centro di assistenza autorizzato o da un elettricista qualificato.



### **Magyar**

#### **FONTOS!**

Mindig kapcsold le a teljes áramkört, mielőtt elkezdenéd a beszerelést. Néhány országban az elektromos munkákat csak hivatalos szakember végezheti. Ezzel kapcsolatban érdeklődj a szolgáltatódnál.

#### **FÜRDŐSZOBAI BESZERELÉS**

A szerelvényt csak szakember végezheti. A világító testeket folyamatosan kell az elektromos rendszerbe bekötni, és a megfelelő helyre tenni.

A különböző anyagokhoz különböző szerelvényekre van szükség. Mindig olyan csavarokat, tipliket válassz, amik illenek a használt anyagokhoz.

### **Magyar**

A lámpatestben található fényforrást kizárólag a gyártó, annak márkaszervize, vagy egy hasonlóan képzett személy cserélheti ki.

### **Polski**

#### **WAŻNE!**

Zawsze wyłączaj prąd w obwodzie przed przystąpieniem do prac instalacyjnych. W niektórych krajach czynności związane z instalacją urządzeń elektrycznych może wykonywać jedynie autoryzowany elektryk. W razie wątpliwości skontaktuj się z władzami lokalnymi odpowiedzialnymi za tę kwestię.

#### **INSTALACJA W ŁAZIENKACH**

Montaż w łazience powinien przeprowadzić uprawniony elektryk. Urządzenie świetlne musi zostać zainstalowane na stałe w systemie elektrycznym i znajdować się we właściwym miejscu.

Różne materiały wymagają różnych typów mocowań. Zawsze wybieraj wkręty i kołki odpowiednio do Twoich ścian.

### **Polski**

Źródło światła umieszczone w tej lampie podlega wymianie jedynie przez producenta, pracownika serwisu lub innej wykwalifikowanej osoby.

### **Eesti**

#### **OLULINE!**

Enne paigaldustööd lülitage alati vool välja. Mõnes riigis võib elektritööd teostada ainult litsentseeritud elektrik. Võtke ühendust kohaliku elektriteenuse pakkuva asutusega.

#### **VANNITUBADESSE PAIGALDAMINE**

Paigaldama peab litsentseeritud elektrik. Valgusti peab olema püsivalt ühendatud elektrisüsteemi ja paigaldatud õigesti tsoonis.

Erinevate materjalide puhul kasutatakse erinevaid kinnitustahendeid. Valige alati sobivad kinnitustahendid.

### **Eesti**

Selle valgusti valgusallika saab välja vahetada vaid tootja, tema poolt määratud esindaja või sarnase kvalifikatsiooniga isik.

### **Latviešu**

#### **SVARĪGI!**

Pirms montāžas darbu uzsākšanas vienmēr atvienojiet galveno strāvas padevi. Dažās valstīs elektroinstalācijas darbus drīkst veikt tikai sertificēts elektriķis. Neskaitrību gadījumā sazinieties ar savu vietējo energoapgādes uzņēmumu.

#### **IERĪKOŠANA VANNAS ISTABĀS**

Elektroinstalācijas darbi jāveic kvalificētam elektriķim. Šai lampai ir jābūt novietotai pareizā vietā un pastāvīgi pievienotai pie elektroapgādes sistēmas. Stiprinājumi jāizvēlas atkarībā no materiāla. Vienmēr izvēlieties stiprinājumus un dībeļus, kas ir piemēroti konkrētajam materiālam.

### **Latviešu**

Šīs lampas gaismas avotu drīkst nomainīt tikai ražotājs, servisa pārstāvis vai cita kvalificēta persona.



### **Lietuvių** SVARBU!

Prieš pradėdami elektros instaliacijos darbus, visada išjunkite elektros energiją. Kai kuriose šalyse elektros instaliacijos darbus gali atlikti tik leidimą tam turintis elektrikas. Kreipkitės į atitinkamas institucijas ir pasitikrinkite. **INSTALACIJA VONIŲS KAMBARYJE**  
Instaliacijos darbus gali atlikti tik leidimą tam turintis elektrikas. Šviestuvus turi būti visam laikui sumontuotas elektros sistemoje ir pakabintas teisingoje vietoje. Skirtingoms apdailos medžiagoms reikalingos įvairios tvirtinimo detalės, todėl visada rinkitės varžtus ir kaiščius pagal medžiagas.

### **Lietuvių**

Šviestuve įrengto šviesos šaltinio pakeitimo darbus turėtų atlikti tik gamintojas, jo įgaliotasis atstovas arba kvalifikuotas specialistas.

### **Portugues**

#### **IMPORTANTE!**

Desligue sempre a corrente eléctrica antes de começar um trabalho de instalação. Em alguns países os trabalhos de instalação eléctrica só podem ser realizados por um electricista autorizado. Contacte a sua autoridade local de electricidade para aconselhamento. **INSTALAÇÃO EM CASAS DE BANHO**  
A instalação deverá ser realizada por um electricista autorizado. O candeeiro deve ser instalado permanentemente no sistema eléctrico e colocado na zona correcta. Os diferentes tipos de materiais requerem diferentes tipos de fixações. Escolha sempre parafusos e buchas especialmente apropriados para cada material.

### **Portugues**

A fonte de iluminação contida nesta luminária só pode ser substituída pelo fabricante, por um serviço autorizado pelo fabricante ou por um técnico qualificado.

### **Româna**

#### **ATENȚIE!**

Opriți întotdeauna alimentarea cu curent electric înainte de a începe lucrările de instalare. În unele țări, operațiunile de instalare pot fi efectuate numai de către un instalator autorizat. Pentru mai multe informații, contactați autoritatea locală care gestionează energia electrică.

#### **INSTALAREA ÎN BAIE**

Instalarea trebuie efectuată de un instalator autorizat. Corpul de iluminat trebuie să fie în permanență instalat în sistemul electric și așezat în zona adecvată.

Materialele diferite necesită accesorii de fixare diferite. Alegeți întotdeauna accesoriile de fixare potrivite.

### **Româna**

Becul poate fi înlocuit doar de către producător sau o persoană calificată.

### **Slovensky**

#### **Dôležité!**

Pred inštaláciou odpojte z prúdu. V niektorých krajinách môže inštaláciu previesť výlučne kvalifikovaný elektrikár. O radu požiadajte váš lokálny úrad.

#### **INŠTALÁCIA V KÚPEĽNIACH**

Inštalácia musí byť prevedená kvalifikovaným elektrikárom. Osvetlenie musí byť v elektrickom systéme nainštalované trvale a v správnej zóne. Rôzne materiály vyžadujú rôzne druhy upevnení. Vždy pracujte so skrutkami a zástrčkami vhodnými pre daný materiál.

### **Slovensky**

Žiarovka v tomto osvetlení môže byť vymenená len výrobcom, jeho servisným pracovníkom alebo inou podobne kvalifikovanou osobou.



### **Български**

#### **ВАЖНО!**

Винаги изключвайте електрозахранването във веригата, преди да извършвате работа по инсталацията. В някои страни работа по електрическите инсталации може да се извършва единствено от оторизиран електротехник. За препоръка се обърнете към местната електрическа компания.

#### **ИНСТАЛИРАНЕ В БАНЯТА**

Монтажът трябва да се извърши единствено от оторизиран електротехник. Лампата трябва да бъде неподвижно свързана с електрическата мрежа и правилно разположена.

Различните материали изискват различни видове фитинги. Винаги избирайте винтове и болтове, специално съобразени с материала.

### **Български**

Светлинният източник в това осветително тяло може да се подменя само от производителя, негов сервиз или подобно квалифицирано лице.

### **Hrvatski**

#### **VAŽNO!**

Uvijek isključite struju prije instalacije. U nekim zemljama postavljanje električnih instalacija može obavljati samo ovlaštenu električara. Za savjet kontaktirajte svog lokalnog ovlaštenog električara. INSTALACIJA U KUPAONICAMA

Instalacija mora obaviti ovlaštenu električara. Lampa se trajno spaja u strujnu mrežu i postavlja na točno određeno mjesto.

Različiti materijali zahtijevaju različite vrste okova. Uvijek odaberite vijke i tiple koji točno odgovaraju materijalu.

### **Hrvatski**

Izvor svjetla u ovom rasvjetnom tijelu smije zamijeniti samo proizvođač ili njegov pružatelj usluga ili slična kvalificirana osoba.

### **Ελληνικά**

#### **ΣΗΜΑΝΤΙΚΟ!**

Πριν αρχίσετε την εργασία εγκατάσταση, να διακόψετε πάντα την παροχή ρεύματος από τον γενικό διακόπτη. Σε μερικές χώρες, οι ηλεκτρολογικές εργασίες θα πρέπει να πραγματοποιούνται από ένα εξουσιοδοτημένο ηλεκτρολόγο. Για πληροφορίες, επικοινωνήστε με την εταιρία ηλεκτρισμού της περιοχής σας. ΕΓΚΑΤΑΣΤΑΣΗ ΣΕ ΜΠΑΝΙΑ

Η εγκατάσταση θα πρέπει να πραγματοποιείται από ένα εξουσιοδοτημένο ηλεκτρολόγο.

Το φωτιστικό θα πρέπει να είναι συνεχώς συνδεδεμένο με το ρεύμα και τοποθετημένο στην σωστή ζώνη.

Τα διαφορετικά υλικά απαιτούν και διαφορετικούς τύπους εξαρτημάτων. Επιλέγετε πάντα βίδες και βύσματα, τα οποία να είναι τα πλέον κατάλληλα για το αντίστοιχο υλικό.

### **Ελληνικά**

Η πηγή φωτός που περιέχεται σε αυτό το φωτιστικό θα πρέπει να αντικατασταθεί μόνο από τον κατασκευαστή ή τον αντιπρόσωπο συντήρησης ή από κάποιο αντίστοιχο ειδικευμένο άτομο.

### **Русский**

#### **ВНИМАНИЕ!**

Перед установкой всегда отключайте электропитание. В некоторых странах электроустановка может производиться только квалифицированным электриком. Обратитесь за консультацией в соответствующие местные инстанции.

#### **УСТАНОВКА В ВАННОЙ**

Установку должен производить квалифицированный электрик. Светильник должен быть постоянно встроен в электрическую систему и правильно размещен.

Для разных материалов необходимы различные крепежные средства. Всегда используйте соответствующие материалу шурупы и дюбели.

### **Русский**

Замена источника света в этом светильнике должна осуществляться только производителем, его сервисным агентом или специалистом соответствующей квалификации.



### **Українська**

#### **ВАЖЛИВО!**

Завжди вимикайте виріб із електромережі перед початком електромонтажних робіт. У деяких країнах проведення електромонтажних робіт дозволяється лише ліцензованим підрядникам. За порадою зверніться до відповідних місцевих органів.

#### **МОНТАЖ У ВАННИХ КІМНАТАХ**

Електромонтаж має здійснювати лише ліцензований підрядник. Освітлювальний прилад має бути стаціонарно під'єднаний до електросистеми й розташований у належному місці.

Для різних матеріалів потрібні різні кріплення. Завжди підбирайте шурупи й заглушки, які підходять для матеріалу.

### **Українська**

Заміну джерела світла у світильнику повинен проводити лише виробник або його сервісний агент або спеціаліст подібної кваліфікації.

### **Srpski**

#### **VAŽNO!**

Uvek isključite struju pre nego što počnete s instaliranjem. U pojedinim zemljama postavljanje elektroinstalacija mogu da izvode isključivo ovlašćeni kvalifikovani električari. Za savet se obratite lokalnoj elektrodistribuciji.

#### **INSTALIRANJE U KUPATILU**

Instaliranje treba da obavi ovlašćeni kvalifikovani električar. Svetiljka treba da bude trajno uključena u struju i postavljena na pravo mesto.

Različiti materijali zahtevaju različite spone.

Uvek birajte zavrtanje i tipove koji odgovaraju vrsti materijala.

### **Srpski**

Izvor svetlosti na ovoj svetiljci sme da zameni isključivo proizvođač ili ovlašćeni serviser, odnosno kvalifikovana osoba.

### **Slovenščina**

#### **POMEMBNO!**

Preden pričnete z delom, vedno izklopi električno napajanje. V nekaterih državah sme dela na električni napeljavi izvajati le ustrezno usposobljen in pooblaščen električar. Za nasvet se obrni na lokalno elekro podjetje.

#### **MONTAŽA V KOPALNICO**

Montažo naj opravi ustrezno usposobljen in kvalificiran električar. Svetilka mora biti fiksno povezana z električnim omrežjem in nameščena na ustrezno mesto.

Različni materiali zahtevajo različne pritrdilne elemente. Vedno uporabite vijake in zidne vložke, ki so primerni za določen material.

### **Slovenščina**

Svetlobni vir v tej svetilki lahko zamenja le proizvajalec, pooblaščen serviser ali podobno usposobljena oseba.

### **Türkçe**

#### **ÖNEMLİ!**

Kuruluma başlamadan önce her zaman elektrik devresini kapatınız. Bazı ülkelerde elektrik kurulum işlemleri sadece yetkili elektrik teknikerleri tarafından yapılmaktadır. Size en yakın yerel elektrik idaresi ile temas kurarak bu konuda bilgi alabilirsiniz.

#### **BANYOLARDA KURULUM**

Kurulum işlemi sadece yetkili bir elektrik tesisatçısı tarafından yapılmalıdır. Aydınlatma, elektrik sistemine doğru noktadan sabitlenmelidir.

Farklı materyaller farklı bağlantı parçaları gerektirir. Her zaman kullanacağınız materyale uygun vida ve somunlar tercih ediniz.

### **Türkçe**

Bu lambada bulunan ampul sadece üretici firma veya yetkili servisi ya da benzer nitelikte bir kişi tarafından değiştirilmelidir.





## 中文

### 重要事項

安裝工作开始前，请务必切断电路电源。在一些国家，安装工作必须由授权的电力承包商进行。联系当地电力部门，征询建议。

### 浴室安装

安装工作必须由授权的电力承包商进行。灯具必须永久安装在电路系统中，置于正确的区域。

不同的墙面材料需要使用不同类型的安装件，请选用适合材料的螺丝和螺栓。

## 中文

该照明装置光源，只应由厂商或其服务代理公司或此类专业人员给予更换。

## 繁中

### 重要訊息！

安裝前請務必關掉電源。有些國家的電力安裝工作需由有執照的專業電工執行，如有任何疑問，請聯絡專業人員。

### 浴室的安裝說明：

安裝工作需由專業人員執行，燈具需永久連接到電路系統，安裝在正確的區域。

不同材質需使用不同種類的固定配件，請選用適合材質的螺絲和配件。

## 繁中

須由專業人員更換燈泡。

## 한국어

### 중요!

설치 작업을 시작하기 전에 반드시 회로 전원을 차단하십시오. 일부 국가에서는 공인전기시공업체만 전기 공사를 진행할 수 있습니다. 관련 정보는 지역 전력 관할 기관에 문의하십시오.

### 욕실 설치

공인전기시공업체가 설치해야 하는 제품입니다. 본 조명기는 반드시 전기 시스템에 고정설치해야 하며 올바른 위치에 배치해야 합니다.

소재에 따라 필요한 고정장치가 다릅니다. 반드시 소재에 적합한 나사와 칼브릭을 사용하십시오.

## 한국어

본 제품의 전등은 제조업체 또는 전담서비스업체, 해당 자격증을 갖춘 사람만이 교체할 수 있습니다.

## 日本語

### 重要！

設置作業を開始する前に必ずブレーカーを切ってください。電気工事の作業を行うには、資格を必要とする国もあります。お近くの電気工事店にご相談ください。

### バスルームへの設置

配線工事は電気工事店に依頼してください。このランプは配線工事が必要な据え付け型の照明器具です。この器具に適した場所に取り付けてください。取り付け面の材質によって使用できる固定具の種類が異なります。必ず取り付け面の材質に合ったネジやネジ固定具を使用してください。

## 日本語

本製品の光源の交換は、必ず製造元もしくは代理店、または同等の有資格技術者に依頼してください。

## Bahasa Indonesia

### PENTING!

Selalu matikan listrik ke sirkuit sebelum memulai pekerjaan pemasangan. Di beberapa negara pekerjaan pemasangan listrik hanya boleh dilakukan oleh kontraktor listrik tersertifikasi.

Hubungi kontraktor listrik berwenang di tempat anda untuk saran.

### PEKERJAAN PEMASANGAN DI KAMAR MANDI

Pekerjaan pemasangan listrik hanya boleh dilakukan oleh kontraktor listrik tersertifikasi. Penerangan ini harus terpasang secara permanen dalam sistem listrik dan ditempatkan pada area yang benar.

Bahan yang berbeda memerlukan jenis kelengkapan yang berbeda.

Pilih selalu sekrup dan baut yang sesuai dengan bahan anda.

## Bahasa Indonesia

Bohlam di dalam lampu ini harus diganti oleh produsen, agen servis atau orang dengan keahlian sejenis.



### Bahasa Malaysia

#### PENTING!

Sentiasa padamkan bekalan kuasa ke litar sebelum memulakan kerja-kerja pemasangan. Di beberapa negara, pemasangan elektrik hanya boleh dilakukan oleh kontraktor elektrik. Dapatkan nasihat mengenai bekalan elektrik daripada pihak berkuasa tempatan.

#### PEMASANGAN DI BILIK MANDI

Pemasangan boleh dilakukan oleh kontraktor elektrik yang sah. Lampu mesti dipasang secara kekal pada sistem elektrik dan diletakkan di zon yang betul.

Bahan yang berbeza memerlukan pelengkap yang berbeza. Sentiasa pilih skru dan plag yang paling sesuai dengan bahan.

### Bahasa Malaysia

Sumber cahaya yang terkandung di dalam sistem lampu hanya boleh diganti oleh pengeluar atau agen perkhidmatan atau seseorang yang setara kelayakannya.

#### عربي

هَامٌّ!  
دائماً أفضل الطاقة عن الدائرة الكهربائية قبل البدء في أعمال التركيب. في بعض الدول قد يتم تنفيذ أعمال التركيبات الكهربائية بواسطة كهربائي معتمد فقط. اتصل بالجهة المختصة في بلدك لأخذ التوجيهات. التركيب في الحمامات ينبغي أن يتم التركيب بواسطة كهربائي معتمد. يجب تركيب المصباح بشكل دائم وتوصيله بالكهرباء كما يجب وضعه في المكان الصحيح. المواد المختلفة تتطلب أنواعاً مختلفة من أدوات التثبيت. ينبغي دائماً اختيار المسامير والقوابس الملائمة للمواد.

#### عربي

مصدر الضوء المتضمن داخل هذا المصباح يجب استبداله فقط بواسطة المصنِّع أو وكيله أو فني مختص.

### ไทย

#### สำคัญ!

ต้องตัดวงจรไฟฟ้าทุกครั้ง ก่อนเริ่มทำการติดตั้งอุปกรณ์ไฟฟ้า ในบางประเทศ การติดตั้งอุปกรณ์ไฟฟ้า ต้องดำเนินการโดยช่างไฟฟ้า ผู้ได้รับใบอนุญาตเท่านั้น คุณสามารถติดต่อขอรับคำแนะนำได้จากหน่วยงานไฟฟ้าในท้องถิ่น การติดตั้งภายในห้องน้ำ ควรให้ช่างผู้มิใบอนุญาตเป็นผู้ดำเนินการเท่านั้น โดยเลือกตำแหน่งที่ถูกต้องการติดตั้ง และต่อสายไฟให้เรียบร้อย วัสดุผนังหรือเพดานมีหลายแบบแตกต่างกัน จึงจำเป็นต้องเลือกใช้อุปกรณ์ยึดต่างชนิดกันด้วย ควรควรเลือกใช้สกรูและพุกชนิดที่เหมาะสมกับพื้นผิวที่ต้องการติดตั้ง

### ไทย

ให้ผู้ผลิต พนักงานที่ได้รับมอบหมายจากผู้ผลิต หรือบุคคลที่มีคุณสมบัติใกล้เคียงกันเป็นผู้เปลี่ยนหลอดไฟเท่านั้น

### Tiếng Việt

#### QUAN TRỌNG!

Luôn ngắt điện trước khi bắt đầu lắp đặt. Ở một số quốc gia, việc lắp đặt điện chỉ có thể được thực hiện bởi thợ điện được cấp phép. Hãy liên hệ với đơn vị có thẩm quyền về điện tại địa phương để được tư vấn.

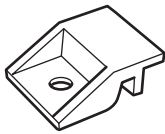
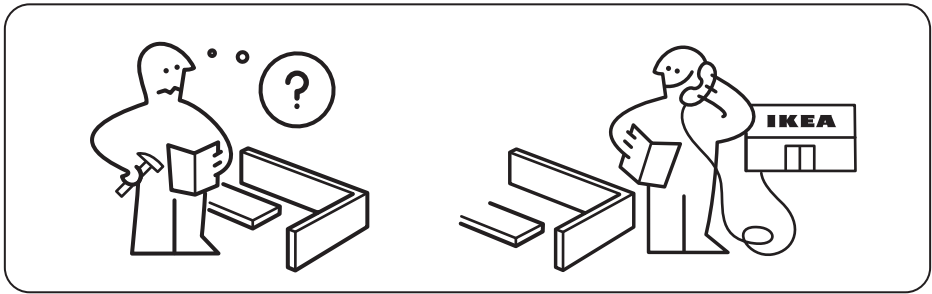
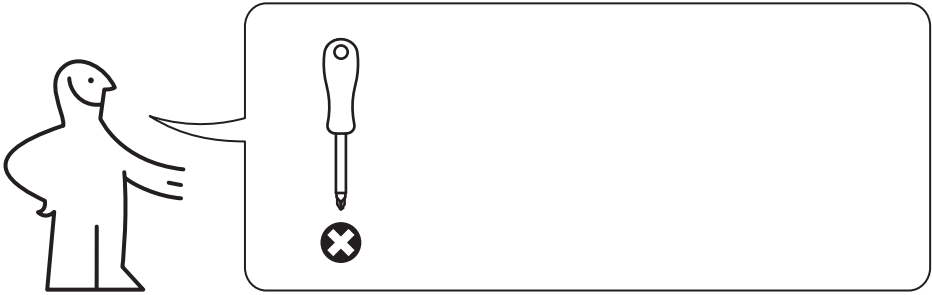
#### LẮP ĐẶT TRONG PHÒNG TẮM

Việc lắp đặt phải được tiến hành bởi nhà thầu được cấp phép. Phải lắp đèn cố định vào hệ thống điện và đặt ở khu vực phù hợp.

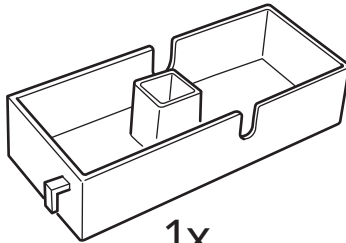
Các chất liệu bề mặt khác nhau cần các loại phụ kiện lắp ráp khác nhau. Hãy chọn loại ốc vít và tắc kê phù hợp với chất liệu.

### Tiếng Việt

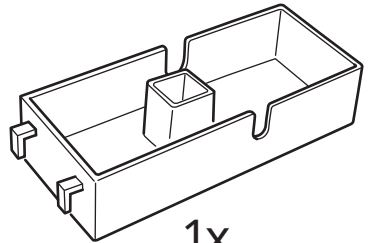
Bóng đèn trong đèn này chỉ có thể được thay bởi nhà sản xuất, đại lý dịch vụ hoặc người có chuyên môn tương tự.



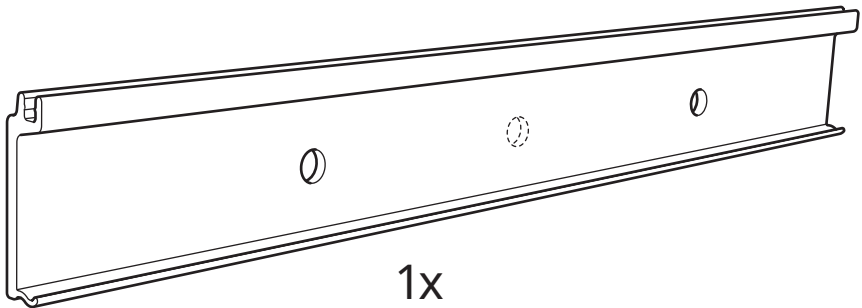
2x (3x)



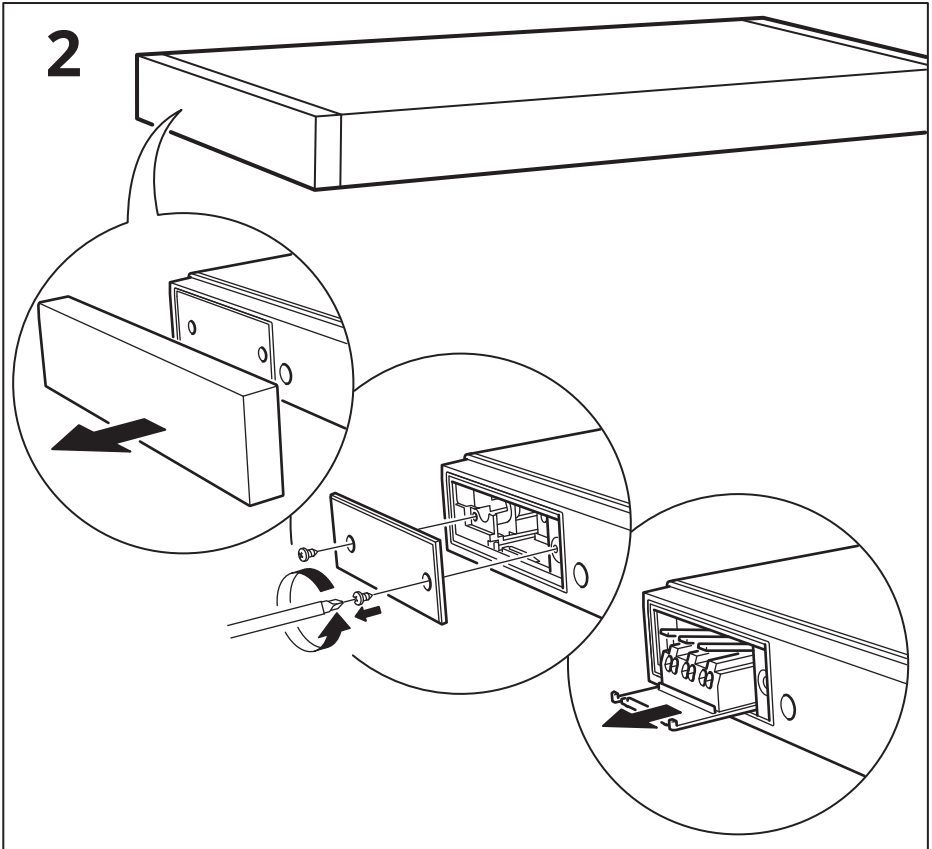
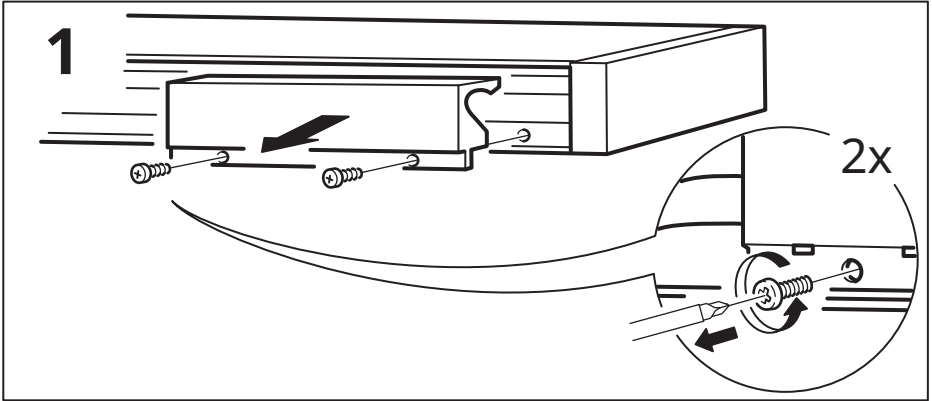
1x

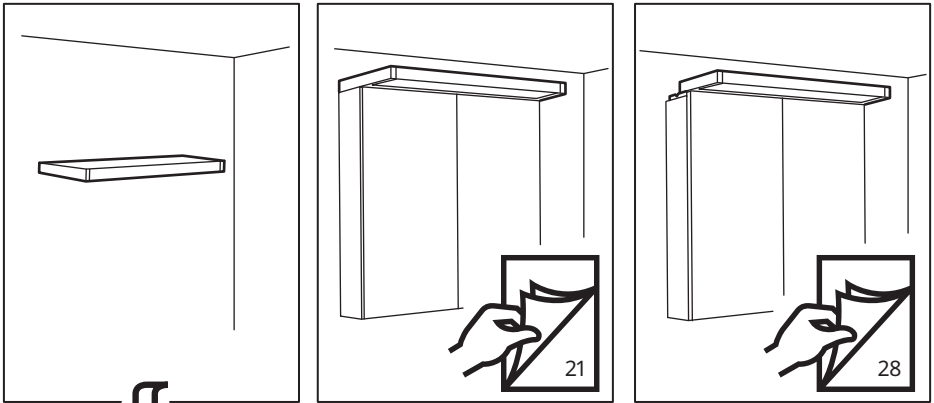


1x

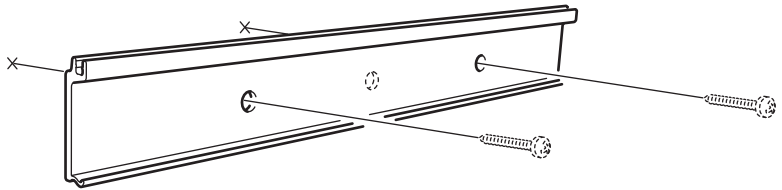


1x

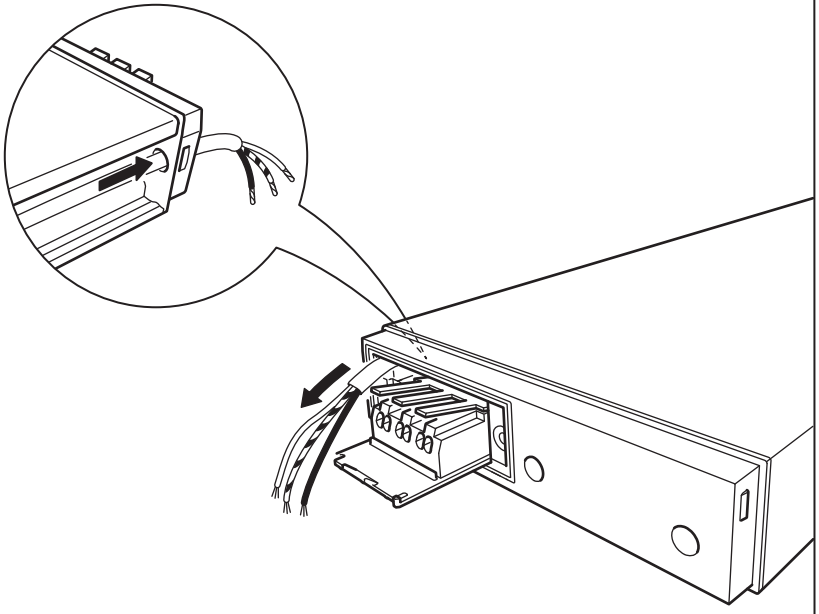


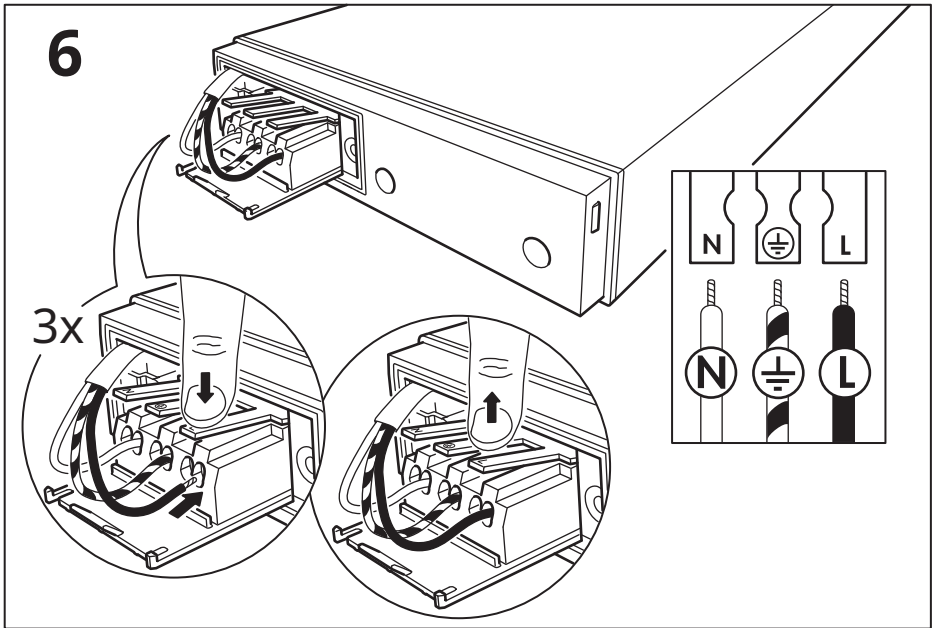
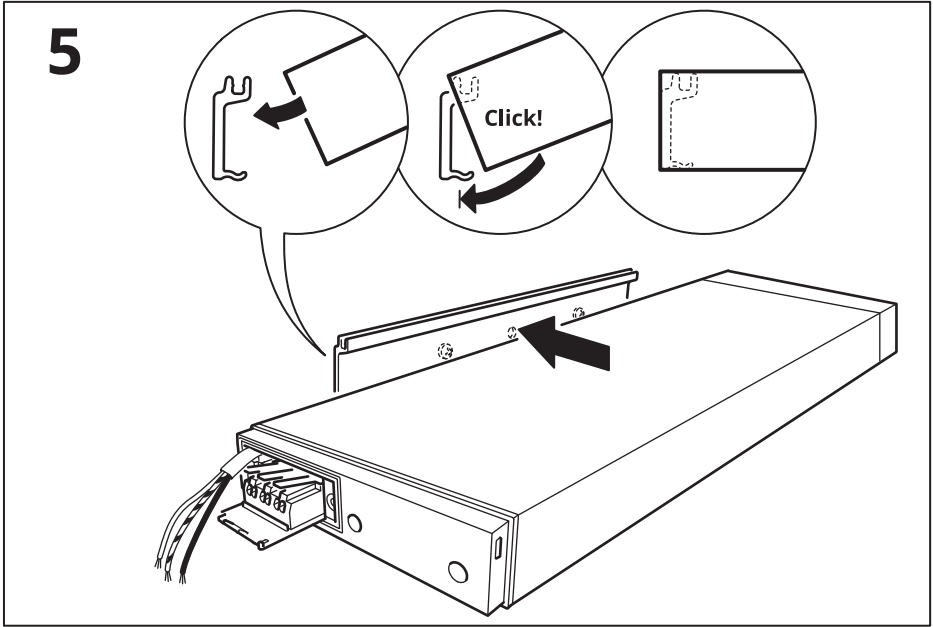


**3**

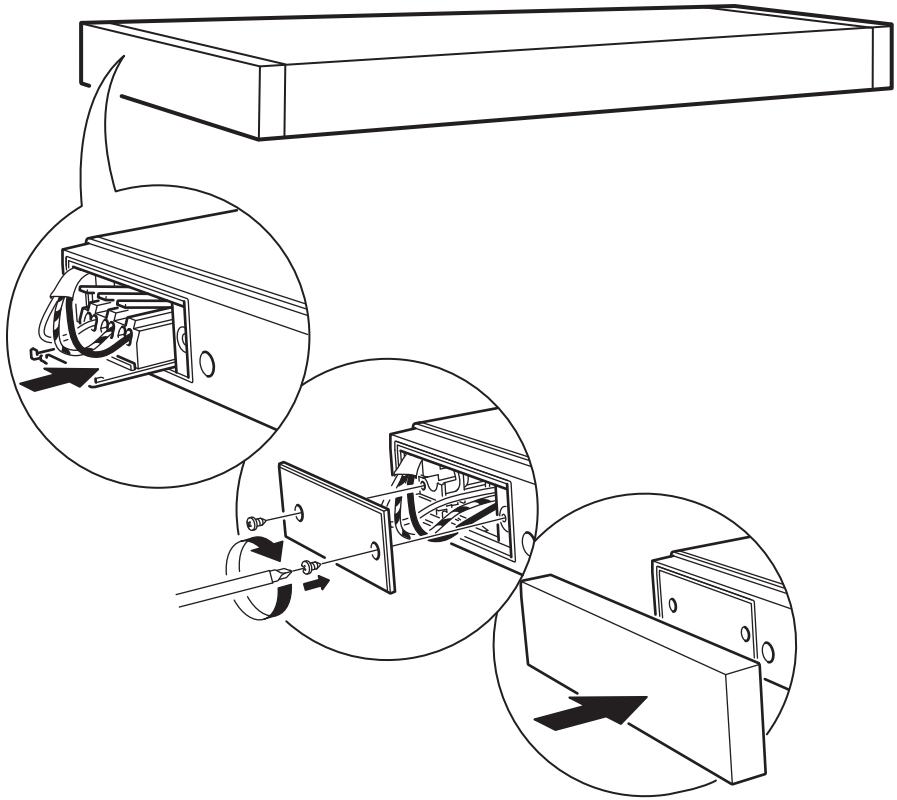


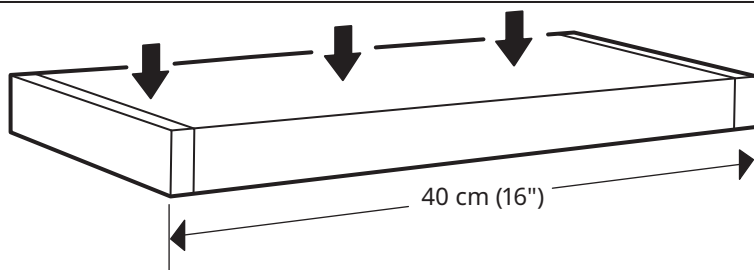
**4**





7



**English**

Max. load 1 kg (2.2 lb)

**Deutsch**

Max. Belastung 1 kg.

**Français**

Charge maxi 1 kg.

**Nederlands**

Max. belasting 1 kg.

**Dansk**

Maks. belastning 1 kg.

**Íslenska**

Hámarksþyngd 1 kg (2,2 pund)

**Norsk**

Maks. belastning 1 kg.

**Suomi**

Enimmäiskuormitus 1 kg.

**Svenska**

Max. belastning 1 kg.

**Česky**

Maximální nosnost 1 kg (2,2 lb)

**Español**

Carga máxima 1 kg.

**Italiano**

Carico massimo kg 1.

**Magyar**

Maximális töltés 1 kg (2.2 lb)

**Polski**

Maks. obciążenie 1 kg

**Eesti**

Max koormus 1 kg

**Latviešu**

Maksimālā slodze: 1 kg

**Lietuvių**

Maks. apkrova 1 kg

**Portugues**

Carga máxima 1 kg.

**Româna**

Sarcină maximă: 1 kg.

**Slovensky**

Maximálna nosnosť 1 kg (2.2 lb).

**Български**

Макс. натоварване 1 кг.

**Hrvatski**

Maks. nosivost 1 kg.

**Ελληνικά**

Μέγιστο βάρος: 1 kg

**Русский**

Макс. нагрузка 1 кг.

**Українська**

Макс. навантаження 1 кг.

**Srpski**

Maks. opterećenje 1 kg

**Slovenščina**

Največja obremenitev 1 kg.

**Türkçe**

Maks. yüklem 1 kg (2.2 lb)

**中文**

最大可承重1公斤 (2.2磅)

**繁中**

最大的承載量是1公斤(2.2磅)

**한국어**

최대 하중 1kg (2.2lb)

**日本語**

最大荷重 1kg (2.2lb)

**Bahasa Indonesia**

Beban maks. 1kg (2.2lb)

**Bahasa Malaysia**

Muatan maksimum 1 kg (2.2 paun)

عربي  
الحمولة القصوى 1 كغ (2.2 رطل).

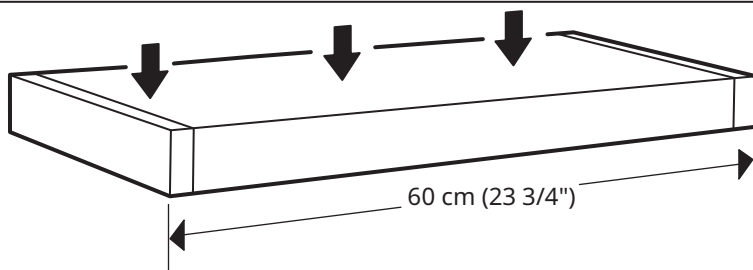
**ไทย**

น้ำหนักสูงสุด 1 กก. (2.2 ปอนด์)

**Tiếng Việt**

Tải trọng tối đa 1 kg (2.2 lb.)



**English**

Max. load 2 kg (4.4 lb)

**Deutsch**

Max. Belastung 2 kg.

**Français**

Charge maxi 2 kg.

**Nederlands**

Max. belasting 2 kg.

**Dansk**

Maks. belastning 2 kg.

**Íslenska**

Hámarksþyngd 2 kg (4,4 pund)

**Norsk**

Maksimal belastning 2 kg.

**Suomi**

Enimmäiskuormitus 2kg.

**Svenska**

Max. belastning 2 kg.

**Česky**

Max.zátěž 2 kg (4.4 lb)

**Español**

Carga máxima 2 kg.

**Italiano**

Carico massimo: kg 2.

**Magyar**

Max. terhelhetőség 2 kg

**Polski**

Maks. obciążenie 2 kg (4, 4 lb)

**Eesti**

Max koormus 2 kg

**Latviešu**

Maksimālā slodze: 2 kg

**Lietuvių**

Maks. apkrova 2 kg

**Portugues**

Peso máximo 2 kg (4,4 lb)

**Româna**

Greutate maximă: 2kg.

**Slovensky**

Maximálne zaťaženie 2 kg (4,4 lb)

**Български**

Макс. натоварване 2 кг.

**Hrvatski**

Maks. nosivost 2 kg.

**Ελληνικά**

Μέγιστο φορτίο 2 kg.

**Русский**

Макс. нагрузка 2 кг (4,4 фунта).

**Українська**

Макс. навантаження 2 кг

**Srpski**

Maks. opterećenje 2 kg

**Slovenščina**

Največja obremenitev 2 kg.

**Türkçe**

Maks. yük 2 kg (4.4 lb)

**中文**

最大可承重2公斤

**繁中**

最大承重2公斤

**한국어**

최대 하중 2kg (4.4lb)

**日本語**

最大荷重2 kg

**Bahasa Indonesia**

Beban maks. 2kg (4.4lb)

**Bahasa Malaysia**

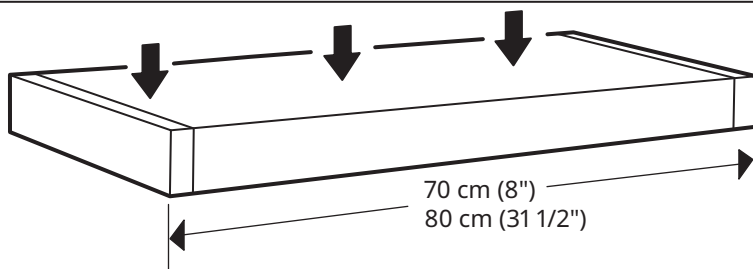
Muatan maksimum 2 kg (4.4 paun)

عربي  
أقصى تحمل للوزن 2كـلـغ.**ไทย**

น้ำหนักสูงสุด 2 กก. (4.4 ปอนด์)

**Tiếng Việt**

Trọng tải tối đa 2 kg (4.4 lb.)

**English**

Max. load 3 kg (6.6 lb)

**Deutsch**

Max. Belastung 3 kg.

**Français**

Charge max. 3 kg (6,6 lb).

**Nederlands**

Max. belasting 3 kg.

**Dansk**

Maks. belastning 3 kg.

**Íslenska**

Hámarksþyngd 3 kg (6,6 pund)

**Norsk**

Maks. belastning 3 kg

**Suomi**

Enimmäiskuormitus 3 kg.

**Svenska**

Max. belastning 3 kg.

**Česky**

Max. nosnost 3 kg (6,6 lb)

**Español**

Peso máx 3 kg (6.6 lb).

**Italiano**

Carico massimo kg 3.

**Magyar**

Max. töltet 3 kg (6,6 lb)

**Polski**

Maks. obciążenie 3 kg.

**Eesti**

Max koormus 3 kg

**Latviešu**

Maksimālā slodze: 3 kg

**Lietuvių**

Maks. apkrova 3 kg

**Portugues**

Carga máx. 3 kg

**Româna**

Greutate maximă 3 kg

**Slovensky**

Max. nosnosť 3kg (6,6 lb)

**Български**

Макс. натоварване 3 кг. (6.6 lb)

**Hrvatski**

Maks. nosivost 3 kg.

**Ελληνικά**

Μέγιστο φορτίο 3 kg

**Русский**

Максимальная нагрузка 3 кг (6,6 фунта).

**Українська**

Макс. навантаження 3 кг

**Srpski**

Maks. opterećenje 3 kg

**Slovenščina**

Največja obremenitev 3 kg.

**Türkçe**

Maks. yük 3 kg (6.6 lb)

**中文**

最大可承重3kg (6.6 lb)

**繁中**

最高承重3公斤

**한국어**

최대 하중 3kg (6.6lb)

**日本語**

最大荷重3kg (6.6lb)

**Bahasa Indonesia**

Beban maks. 3kg (6.6lb)

**Bahasa Malaysia**

Muatan maks. 3 kg (6.6 paun)

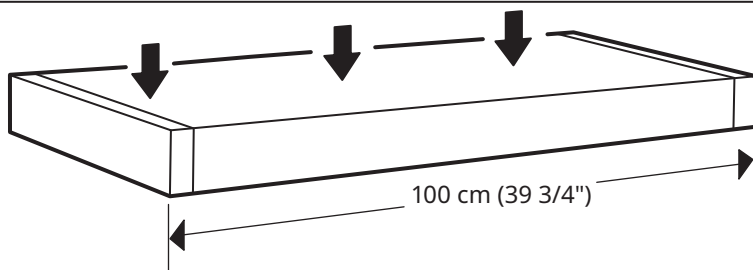
عربي  
الحمولة القصوى 3 كجم (6,6 رطل)

**ไทย**

น้ำหนักสูงสุด 3 กก. (6.6 ปอนด์)

**Tiếng Việt**

Tải trọng tối đa 3 kg (6.6 lb.)

**English**

Max. load 4 kg (8.8 lb)

**Deutsch**

Max. Belastung 4 kg.

**Français**

Charge max. 4 kg (8,8 lb).

**Nederlands**

Max. belasting 4 kg.

**Dansk**

Maks. belastning 4 kg.

**Íslenska**

Hámarksþyngd 4 kg (8,8 pund)

**Norsk**

Maks. belastning 4 kg

**Suomi**

Enimmäiskuormitus 4 kg.

**Svenska**

Max. belastning 4 kg.

**Česky**

Maximální nosnost 4 kg (8,8 lb).

**Español**

Peso máx 4 kg (8.8 lb).

**Italiano**

Carico massimo kg 4.

**Magyar**

Max. töltet 4 kg (8,8 lb)

**Polski**

Maks. obciążenie 4 kg.

**Eesti**

Max koormus 4kg

**Latviešu**

Maksimālā slodze: 4 kg

**Lietuvių**

Maks. apkrova 4 kg

**Portugues**

Carga máx. 4 kg

**Româna**

Greutate maximă 4 kg

**Slovensky**

Max. nosnosť 4ks (8,8 lb)

**Български**

Макс. натоварване 4 кг. (8.8 lb)

**Hrvatski**

Maks. nosivost 4 kg.

**Ελληνικά**

Μέγιστο φορτίο 4 kg

**Русский**

Максимальная нагрузка 4 кг (8,8 фунта).

**Українська**

Макс. навантаження 4 кг

**Srpski**

Maks. opterećenje 4 kg

**Slovenščina**

Največja obremenitev 4 kg.

**Türkçe**

Maks. yük 4 kg (8.8 lb)

**中文**

最大可承重4kg (8.8 lb)

**繁中**

最高承重4公斤

**한국어**

최대 하중 4kg (8.8lb)

**日本語**

最大荷重4kg (8.8lb)

**Bahasa Indonesia**

Beban maks. 4kg (8.8 lb)

**Bahasa Malaysia**

Muatan maks. 4 kg (8.8 paun)

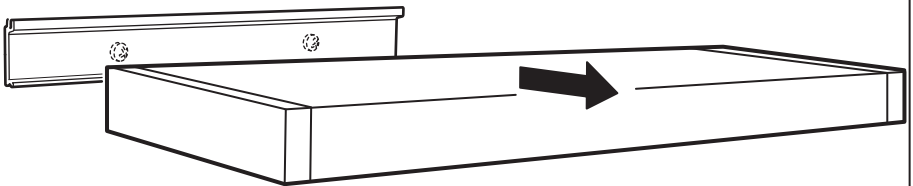
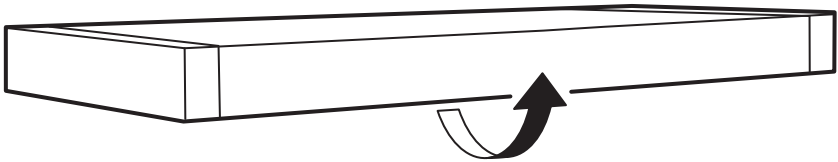
عربي  
الحمولة القصوى 4 كجم (8,8 رطل)

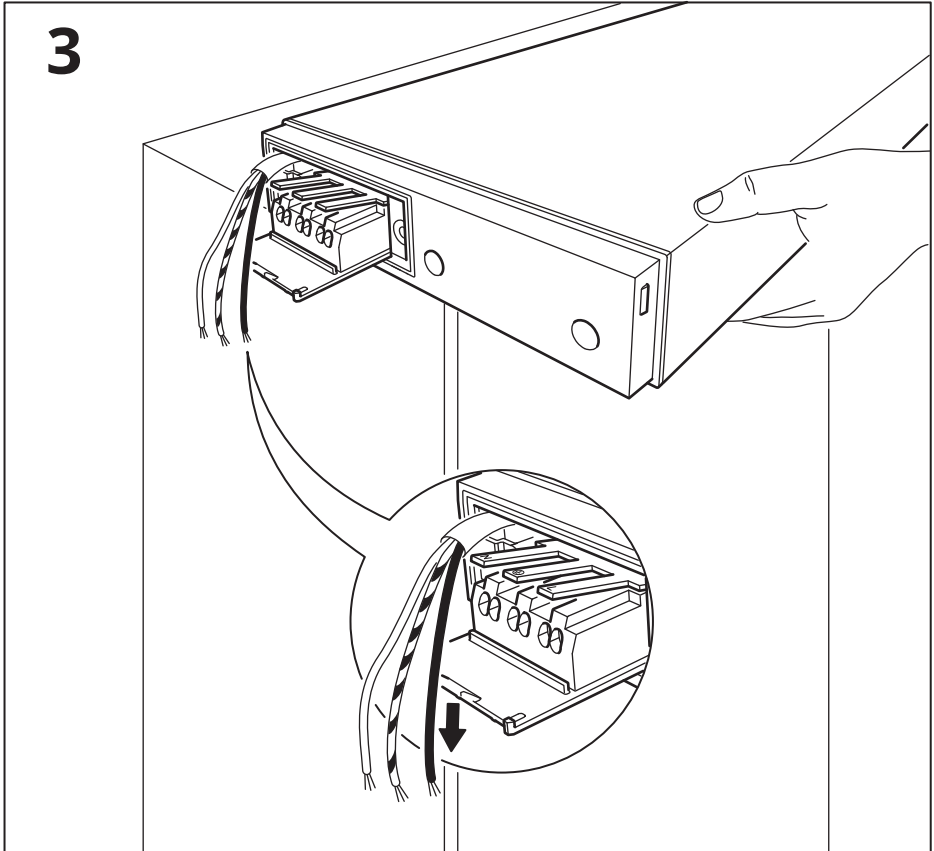
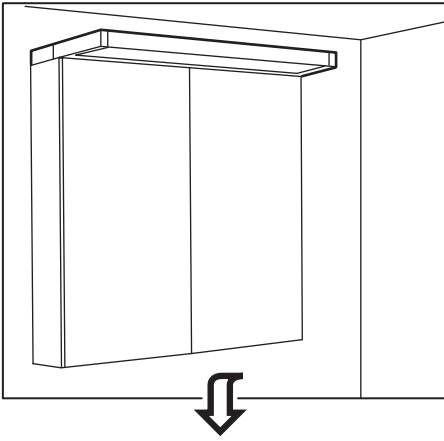
**ไทย**

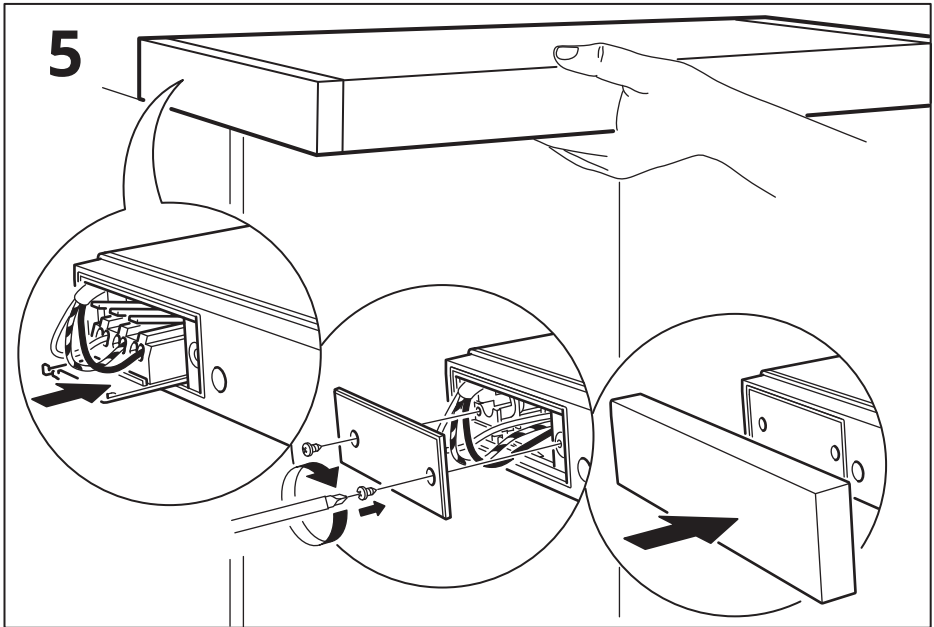
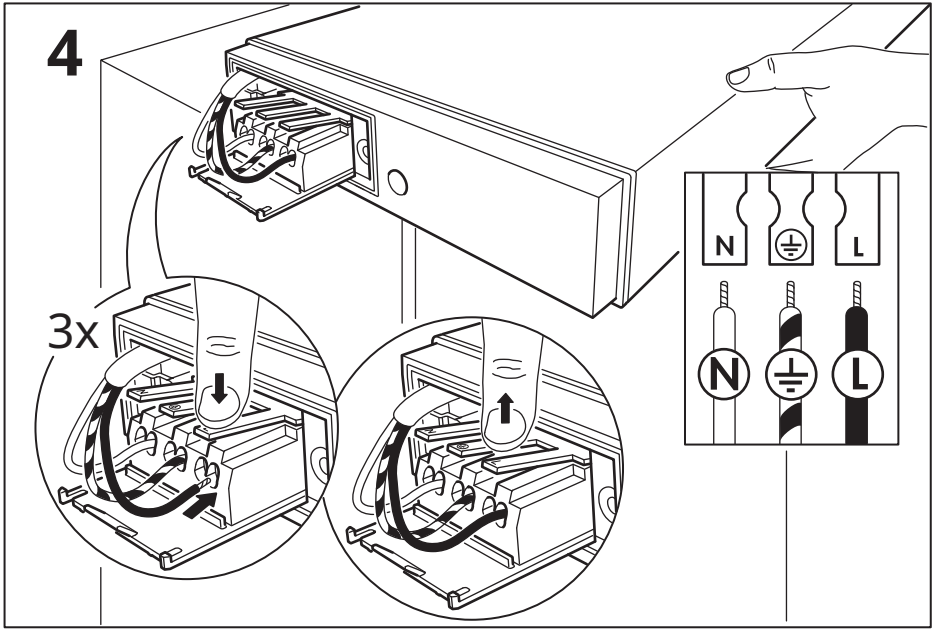
น้ำหนักสูงสุด 4 กก. (8.8 ปอนด์)

**Tiếng Việt**

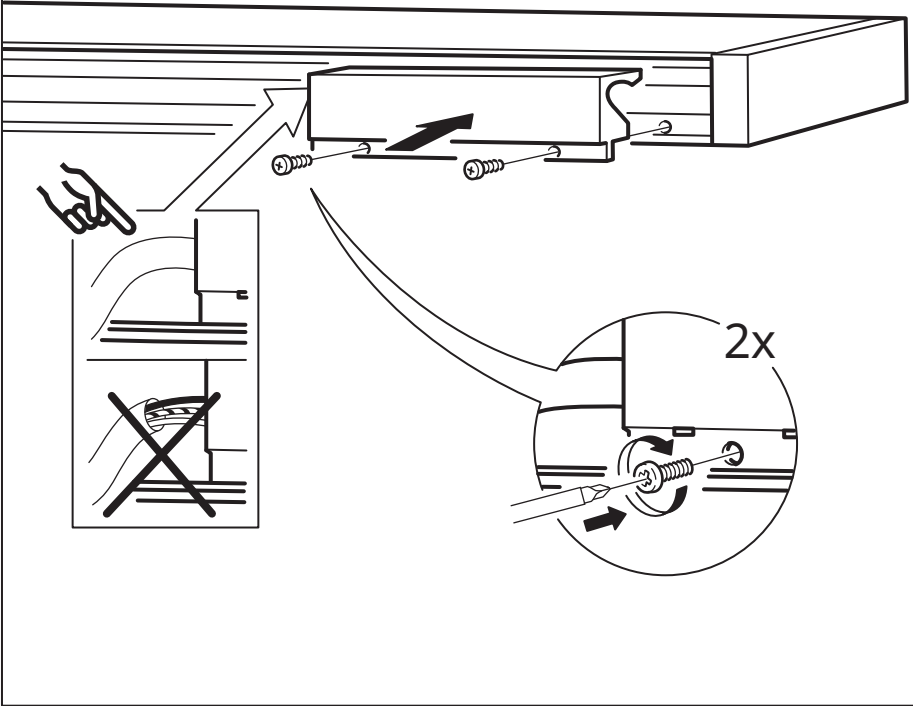
Tải trọng tối đa 4 kg (8.8 lb.)



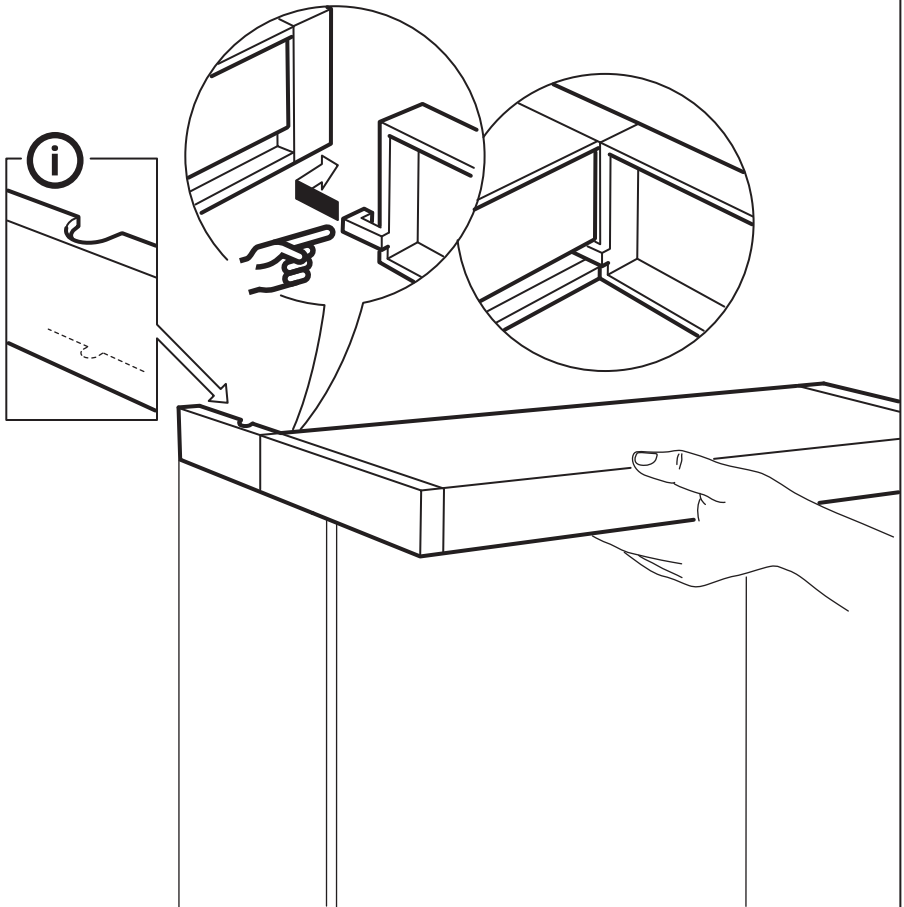
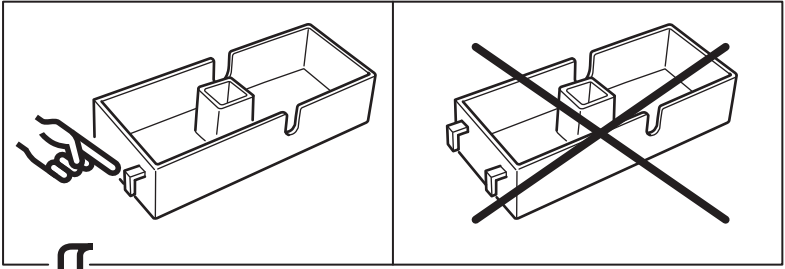




6

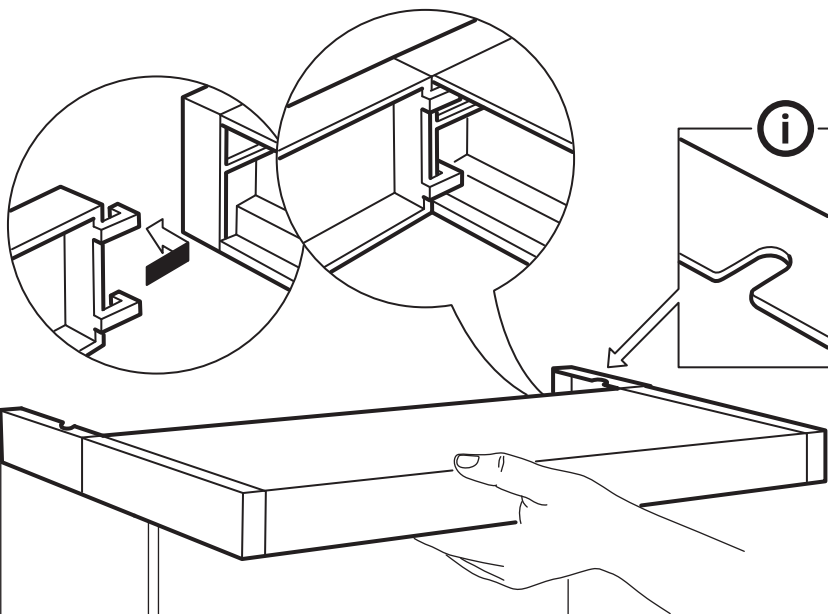
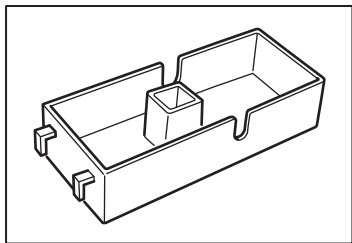


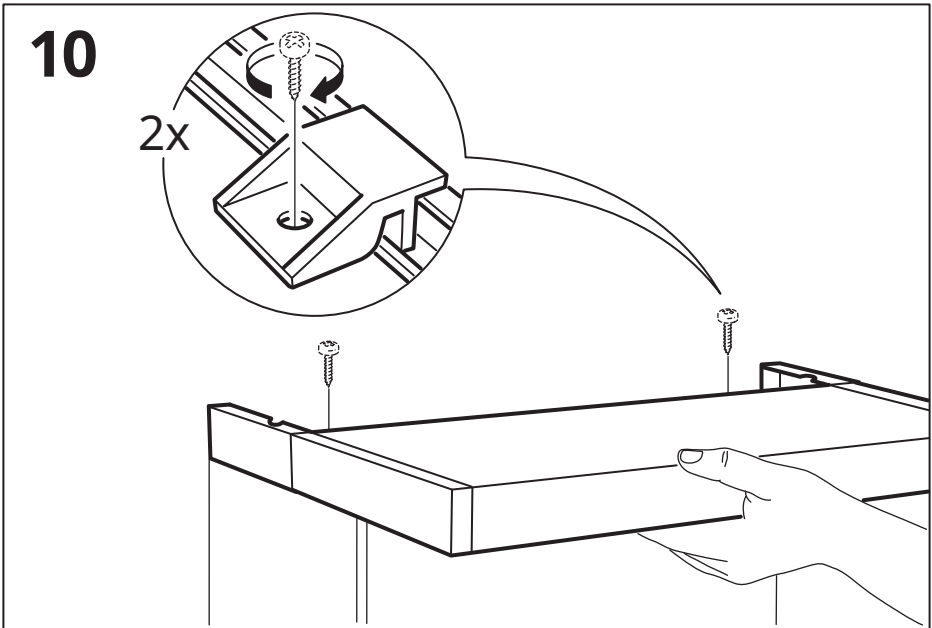
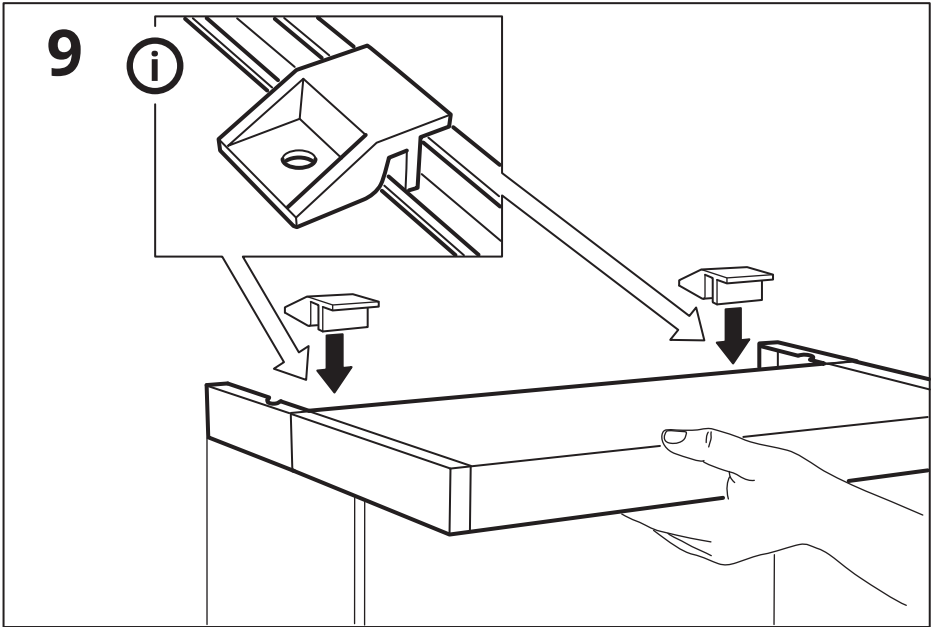
7





8





11

