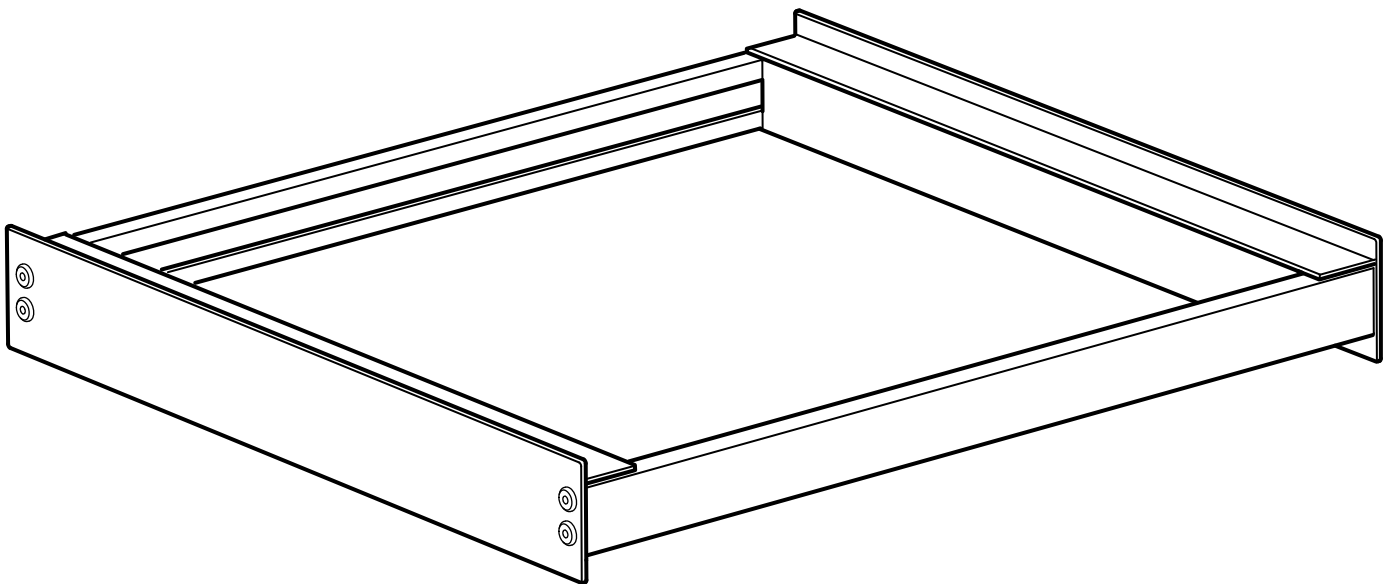


TYKKARP



Design and Quality
IKEA of Sweden



ENGLISH

Warning! Before proceeding with installation, read the safety information in the User Manual. Fixing devices for the wall are not included since different wall materials require different types of fixing devices. Use fixing devices suitable for the walls in your home and for the weight of the appliance. For advice on suitable fixing systems, contact your local specialized dealer.

The washing machine always below the Tumble Dry. When stacking laundry products, always use the stacking kit.

DEUTSCH

Warnung! Lesen Sie vor der Installation die Sicherheitshinweise in der Bedienungsanleitung. Befestigungsmittel für die Wandbefestigung sind nicht im Lieferumfang enthalten, da unterschiedliche Wandmaterialien unterschiedliche Befestigungsmittel erfordern. Verwenden Sie Befestigungsmittel, die für die Wände Ihres Hauses und das Gewicht des Gerätes geeignet sind. Für Empfehlungen zu geeigneten Befestigungssystemen wenden Sie sich bitte an Ihren Fachhändler vor Ort. Die Waschmaschine immer unter dem Trockner aufstellen. Verwenden Sie beim Stapeln von Wäschepfleegeräten stets den Stapel-Bausatz.

FRANÇAIS

Avertissement ! Avant de procéder à l'installation, lire les consignes de sécurité du Manuel de l'utilisateur. Les dispositifs de fixation au mur ne sont pas inclus puisque des matériaux muraux différents nécessitent des types de dispositifs de fixation différents. Utiliser des dispositifs de fixation adaptés aux murs de votre maison et au poids de l'appareil. Pour obtenir des conseils sur les systèmes de fixation adaptés, contactez votre distributeur local spécialisé. La machine à laver toujours sous le sèche-linge. En cas d'empilement de machines de blanchisserie, utilisez toujours le kit de superposition.

ITALIANO

Attenzione! Prima di procedere all'installazione, leggere le istruzioni di sicurezza contenute nel Libretto Istruzioni. Gli accessori per il fissaggio alla parete non sono inclusi perché pareti di materiali diversi richiedono tipi diversi di accessori di fissaggio. Usa sistemi di fissaggio adatti alle pareti della tua casa e al peso dell'elettrodomestico. Per maggiori dettagli, rivolgiti a un rivenditore specializzato. La lavatrice è installata sempre sotto l'asciugatrice. Quando si impilano i prodotti per il bucato, utilizzare sempre il kit di impilamento.

DANSK

Advarsel! Læs sikkerhedsoplysninger i Brugervejledningen, før installationen iværksættes. Fæstelementerne til væggen medfølger ikke fordi forskellige vægmaterialer kræver forskellige typer af fæsteanordninger. Brug egnede fæsteanordningerne til væggene i dit hjem og til apparatets vægt. Kontakt din lokale, specialiserede forhandler, for at indhente råd om egnede fæstesystemer.

Vaskemaskinen altid under tørretumbleren. Brug altid stablingssættet når du stabler vaskeprodukter.

NORSK

Advarsel! Les sikkerhetsinformasjonen i brukerhåndboken nøye før du begynner med installasjonen. Anordningene for feste til veggen er ikke inkludert siden forskjellige material krever forskjellige typer festeordninger. Bruk festeordningene som egner seg for veggen i ditt hjem og som er tilpasset vekten til apparatet. For råd om hvilke anordning for feste som egner seg best, ta kontakt med din lokale spesialforhandler. Vaskemaskinen alltid under tørketrommelen. Når du monterer tørketrommelen over vaske-maskinen, må du alltid bruke settet for vertikal montering.

SUOMI

Varoituis! Lue käyttöoppaan turvallisuustiedot ennen asentamiseen ryhtymistä. Pakkaukseen ei kuulu seinäasennustarvikkeita, sillä eri seinämateriaaleihin tarvitaan eri kiinnitystarvikkeita. Käytä kotisi seiiniin sekä laitteen painoon sopivia kiinnitystarvikkeita. Paikallinen jälleenmyyjäsi antaa neuvoja sopivista kiinnitysjärjestelmistä. Pesukone asennetaan aina kuivausrummun alapuolelle. Pyykinpesuun tarkoitettujen tuotteiden päällekkäin asentamiseen on aina käytettävä torniasennussarjaa.

SVENSKA

Varning! Läs säkerhetsinformationen i användarhandboken innan du fortsätter med installationen. Fästanordningar för vägg ingår inte eftersom olika väggmaterial kräver olika typer av fästanordningar. Använd lämpliga fästanordningar för ditt hem och för vikten av din apparat. Kontakta din lokala återförsäljare för råd om lämpliga fixeringssystem. Tvättmaskinen ska alltid vara under torktumlaren. Använd alltid staplingssetsen när du staplar tvättprodukter.

PORTUGUÊS

Aviso! Antes de avançar com a instalação, leia a informação de segurança presente no Manual de Utilizador. Os dispositivos de fixação na parede não estão incluídos uma vez que paredes de diferentes materiais necessitam diferentes tipos de dispositivos de fixação. Utilize dispositivos de fixação adequados para as paredes da sua residência e para o peso do seu aparelho. Para obter aconselhamento relativo a sistemas de fixação adequados, contacte o seu fornecedor local especializado. A máquina de lavar deve estar sempre por baixo da Máquina de Secar. Quando empilhar produtos de lavandaria, utilize sempre o kit de empilhamento.

ESPAÑOL

¡Advertencia! Antes de proceder a la instalación, lea las indicaciones de seguridad del Manual del Usuario. Los dispositivos de fijación para la pared no están incluidos, ya que los diferentes mate-

riales de la pared requieren diferentes tipos de dispositivos de fijación. Utilice dispositivos de fijación adecuados a las paredes de su casa y al peso del aparato. Si desea obtener asesoramiento sobre los sistemas de fijación adecuados, póngase en contacto con su distribuidor especializado local. La lavadora siempre debe ubicarse debajo de la secadora. Al apilar los productos de lavandería, utilice siempre el kit de apilado.

ΕΛΛΗΝΙΚΑ

Προειδοποίηση! Πριν προχωρήσετε στην εγκατάσταση, διαβάστε τις πληροφορίες ασφαλείας στο Εγχειρίδιο Χρήστη. Δεν περιλαμβάνονται συστήματα στερέωσης για τον τοίχο, καθώς διαφορετικά υλικά τοίχου απαιτούν διαφορετικούς τύπους συστημάτων στερέωσης. Χρησιμοποιήστε συστήματα στερέωσης κατάλληλα για τους τοίχους του σπιτιού σας και για το βάρος της συσκευής. Για συμβουλές σχετικά με τα κατάλληλα συστήματα στερέωσης, επικοινωνήστε με τον τοπικό εξειδικευμένο αντιπρόσωπο. Το πλυντήριο ρούχων είναι πάντα κάτω από το στεγνωτήριο. Όταν στοιβάζετε προϊόντα πλυντηρίου, χρησιμοποιείτε πάντα το κιτ στοίβαξης.

NEDERLANDS

Waarschuwing! Lees voor u met de installatie begint de veiligheidsinformatie in de gebruikershandleiding. Bevestigingsmiddelen voor de muur zijn niet inbegrepen, aangezien het soort bevestigingsmiddelen afhangt van het materiaal waarvan de muur is gemaakt. Gebruik bevestigingsmiddelen die geschikt zijn voor de muren in uw huis en voor het gewicht van het apparaat. Neem contact op met uw plaatselijke gespecialiseerde dealer voor advies over geschikte bevestigingsystemen. Plaats de wasmachine altijd onder de droogtrommel. Gebruik altijd de stapelkit als u was-/droogmachines stapelt.

POLSKI

Ostrzeżenie! Przed przystąpieniem do instalacji należy przeczytać informacje na temat bezpieczeństwa zawarte w instrukcji obsługi. Elementy mocujące do ściany nie zostały dołączone, ponieważ różne materiały, z których zrobione są ściany, wymagają różnych typów elementów mocujących. Używaj elementów mocujących odpowiednich do ścian w domu i do wagi urządzenia. W celu uzyskania porady dotyczącej odpowiednich systemów mocowania należy skontaktować się z lokalnym wyspecjalizowanym sprzedawcą. Praktyka zawsze pod suszarką. Ustawiając jedno urządzenie na drugim, zawsze używać łącznika.

TÜRKÇE

Uyarı! Kurulumla devam etmeden önce, Kullanım Kılavuzundaki güvenli bilgilerini okuyun. Farklı duvar malzemeleri için farklı tipte sabitleme aparatları gerektiğinden, duvara sabitleme aparatları cihazın dahil değildir. Evinizin duvarlarına ve cihazın ağırlığına uygun sabitleme aparatları kullanın. Uygun sabitleme sistemleriyle ilgili tavsiye için, yerel

uzman bayinizle görüşün.

Çamaşır makinesi daima kurutma makinesinin altına yerleştirilmelidir.

Çamaşır yıkama ve kurutma makinelerini üst üste yerleştirirken, daima istifleme kitini kullanın.

РУССКИЙ

Предупреждение! Прежде чем продолжить установку, ознакомьтесь с информацией по технике безопасности в Руководстве по эксплуатации.

Крепления для стены не входят в комплект поставки, так как для разных типов стен требуются разные типы креплений. Используйте крепления, соответствующие типу стен в вашем доме и весу устройства. Для получения рекомендаций по выбору креплений обратитесь к местному авторизованному дилеру.

Стиральная машина всегда устанавливается под сушильной машиной. При установке сушильной машины над стиральной машиной всегда используйте специализированный комплект креплений.

ČESKY

Varování! Předtím, než přistoupíte k instalaci, přečtěte si v návodu k použití bezpečnostní informace.

Upevňovací zařízení na stěnu nejsou součástí balení vzhledem k tomu, že různé materiály stěn vyžadují různé typy upevňovacích zařízení. Používejte taková upevňovací zařízení, která jsou vhodná pro daný typ stěny ve vaší domácnosti a která odpovídají hmotnosti spotřebiče. Ohledně doporučení vhodných upevňovacích systémů se obraťte na svého specializovaného místního prodejce. Pračka vždy pod sušičkou. Při stohování spotřebičů k péči o prádlo použijte vždy stohovací sadu.

SLOVENČINA

Upozornenie! Pred inštaláciou si prečítajte bezpečnostné informácie v Návode na používanie. Príslušenstvo na pripevnenie na stenu nie je priložené, pretože steny z rôznych materiálov vyžadujú rôzne typy pomôcok na pripevnenie. Použite upevňovacie pomôcky vhodné na steny vo vašej domácnosti a hmotnosť spotrebiča. Pri kúpe vhodných upevňovacích systémov vám poradia v miestnych špecializovaných obchodoch. Práčku vždy umiestnite pod sušičku. Pri skladaní výrobkov na starostlivosť o bielizeň vždy používajte stohovaciu súpravu.

MAGYAR

Vigyázat! Az üzembe helyezés előtt olvassa el a használati útmutatóban található biztonsági információkat.

A falhoz rögzítés elemei nem találhatóak meg a csomagban, minden faltípushoz más-más rögzítésre van szükség. Használjon a fal típusának, a készülék súlyának megfelelő falrögzítőket. A megfelelő rögzítérendszer kiválasztásával kapcsolatban keresse helyi kereskedőjét.

A mosógépet mindig a szárítógép alá helyezze. A gépek egymásra helyezéséhez használja az összeépítő keretet.

БЪЛГАРСКИ

Предупреждение! Преди да продължите с инсталацията, прочетете информацията за безопасност в потребителското ръководство. Устройствата за фиксиране към стената не са включени, тъй като различните материали за стена изискват различни типове фиксиращи устройства. Използвайте фиксиращи устройства, подходящи за стените във вашия дом и за теглото на уреда. За съвет относно подходящи фиксиращи системи се свържете с вашия местен специализиран дилър.

Пералнята винаги трябва да е под сушилнята. Когато подреждате продукти за пране, винаги използвайте комплекта за подреждане.

ROMÂNĂ

Avertisment! Înainte de a începe instalarea, citiți informațiile privind siguranța din manualul de utilizare. Dispozitivele de fixare pe perete nu sunt incluse deoarece pereții din materiale diferite necesită tipuri diferite de dispozitive de fixare. Utilizați dispozitive de fixare adecvate pentru pereții din locuința dumneavoastră și pentru greutatea aparatului respectiv. Pentru sfaturi referitoare la sistemele de fixare adecvate, contactați distribuitorul specializat local. Mașina de spălat rufe trebuie montată întotdeauna sub uscătorul de rufe. Atunci când suprapuneți produse de îngrijire a rufelor, utilizați întotdeauna kitul de suprapunere.

HRVATSKI

Upozorenje! Prije no što nastavite s postavljanjem, pročitajte sigurnosne informacije u korisničkom priručniku. Uređaji za pričvršćivanje na zid nisu uključeni jer su za različite materijale za zid potrebne različite vrste uređaja za pričvršćenje. Upotrebljavajte uređaje za pričvršćivanje koji odgovaraju zidovima u vašem domu i težini uređaja. Savjete o odgovarajućim sustavima pričvršćivanja potražite kod specijaliziranog lokalnog distributera. Perilica za rublje uvijek mora biti ispod sušilice. Prilikom okomitog slaganja proizvoda za rublje, uvijek upotrebljavajte komplet za okomito postavljanje.

SRPSKY

Upozorenje! Pre nego što nastavite sa instalacijom pročitajte bezbednosne informacije u korisničkom priručniku. Uređaji za pričvršćivanje na zid nisu uključeni zato što zidovi od različitih materijala zahtevaju različite tipove uređaja za pričvršćenje. Koristite uređaje za pričvršćivanje koji su prikladni za zidove u vašem domu i za težinu aparata. Potražite savet za odgovarajuće sisteme za pričvršćivanje, kod lokalnog distributera. Mašina za pranje veša uvek ide ispod mašine za sušenje veša. Ako stavljate proizvode za veš jedan na drugi, uvek koristite odgovarajući pribor za to.

LIETUVIŲ

Perspėjimas! Prieš tęsdami montavimą, perskaitykite saugos informaciją, kuri pateikiama naudotojo vadove. Tvirtinimo prie sienos įrenginys kartu nepri-

dedamas, nes skirtingoms sienų medžiagoms būtina naudoti skirtingus tvirtinimo prie sienos įrenginius. Naudokite jūsų namų sienoms tinkančius tvirtinimo įrenginius ir atsižvelkite į prietaiso svorį. Jei reikia patarimo dėl tinkamo tvirtinimo prie sienos įrenginio, kreipkitės į vietinius šios srities specialistus.

Skalbimo mašina visada po džiovvykle. Įrengdami skalbimo įrenginius vieną ant kito, visada naudokite atitinkamą tvirtinimo rinkinį.

SLOVENŠČINA

Opozorilo! Preden nadaljujete z namestitvijo, si preberite varnostne informacije v uporabniškem priročniku. Pritrdilni pripomočki za steno niso vključeni, saj boste za različne materiale stene potrebovali različne vrste pritrdilnih pripomočkov. Uporabite pritrdilne pripomočke, ki so primerne za stene v vašem domu in težo aparata. Za več nasvetov o primernih pritrdilnih sistemih stopite v stik s svojim prodajalcem. Pralni stroj je vedno pod sušilnim strojem. Pri nameščanju aparatov enega nad drugim, vedno uporabite komplet za nalaganje.

ÍSLENSKA

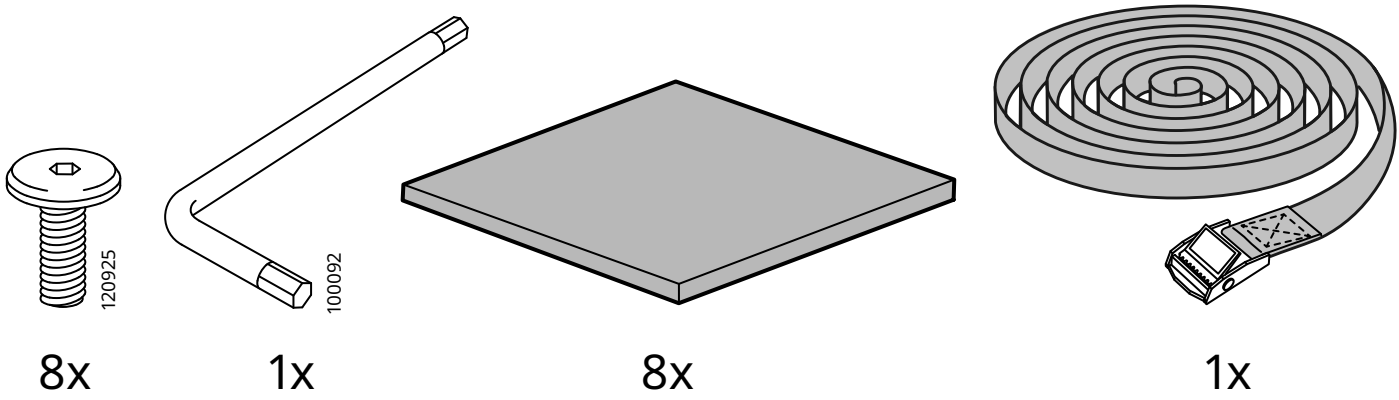
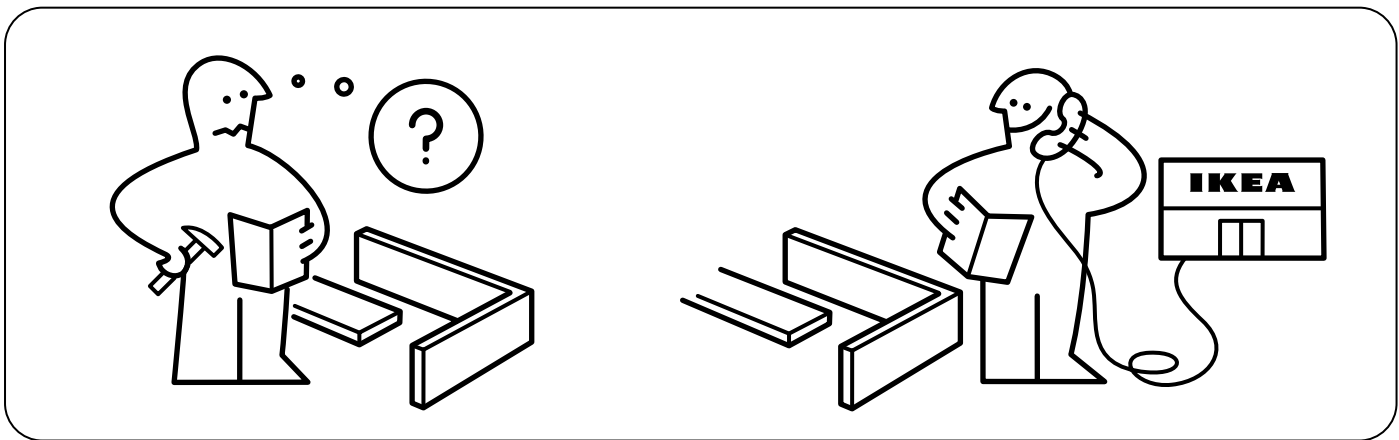
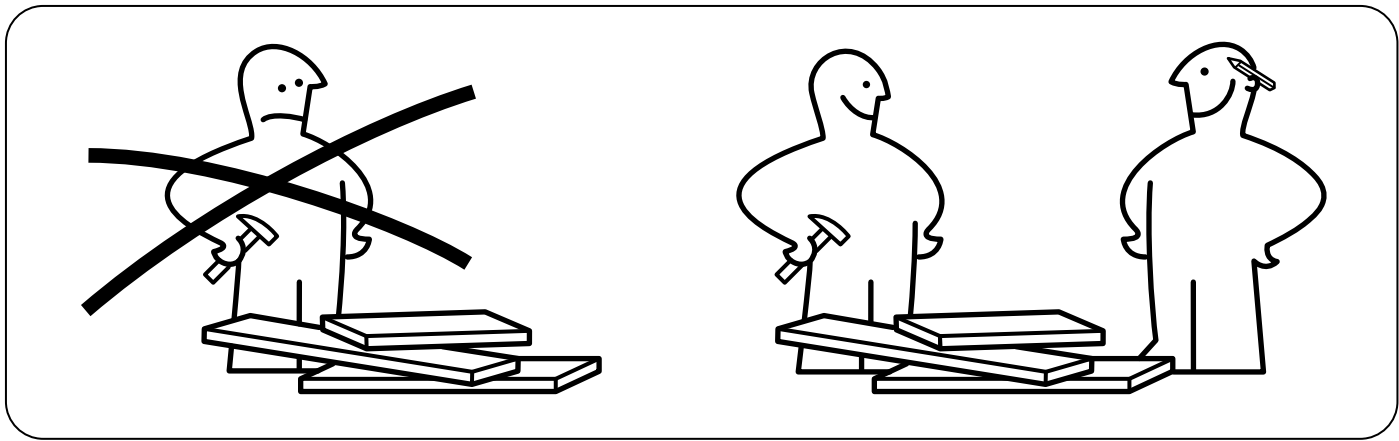
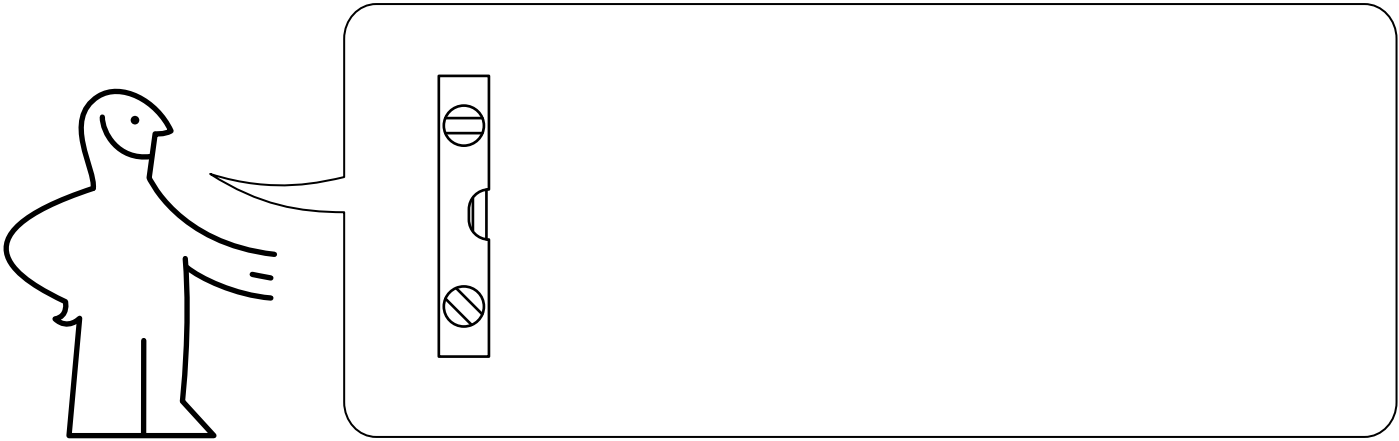
Viðvörun! Lesið öryggisupplýsingarnar í notendahandbókinni áður en uppsetning hefst. Festingabúnaður fyrir vegg er ekki innifalinn þar sem mismunandi veggefni krefjast mismunandi gerða af festingabúnaði. Notið festingabúnað sem hentar fyrir veggina á heimilinu og fyrir þyngd tækisins. Ráðleggingar um hentugan festingabúnað má fá hjá sérhæfðum söluaðila á staðnum. Þvottavélin á alltaf að vera fyrir neðan þurrkarann. Alltaf skal nota stöflunarbúnað þegar þvottavél og þurrkara er staflað.

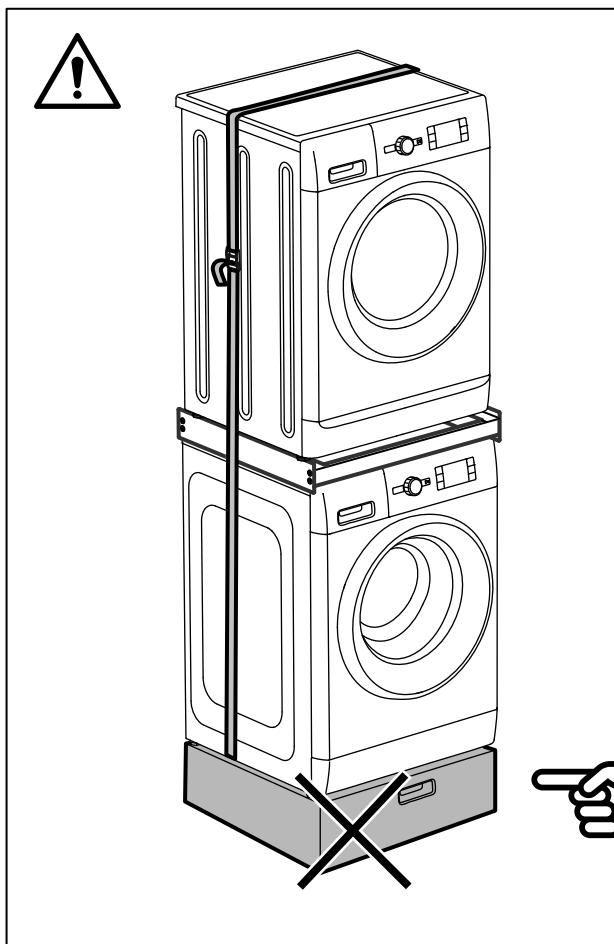
EESTI

Hoiatus! Enne paigaldamist lugege läbi kasutusjuhendi ohutusteave. Seina kinnitusvahendid pole komplektis, kuna erinevate seinamaterjalidega on vaja kasutada erinevaid kinnitusvahendeid. Kasutage kinnitusvahendeid, mis sobivad eie kodus olevate seintega ja seadme kaaluga. Küsige teavet sobivate kinnitusvahendite kohta kohalikul edasimüüjal. Pesumasin käib alati trummelkuivati alla. Kasutage pesuseadmete vinnastamiseks alati vinnastamiskomplekti.

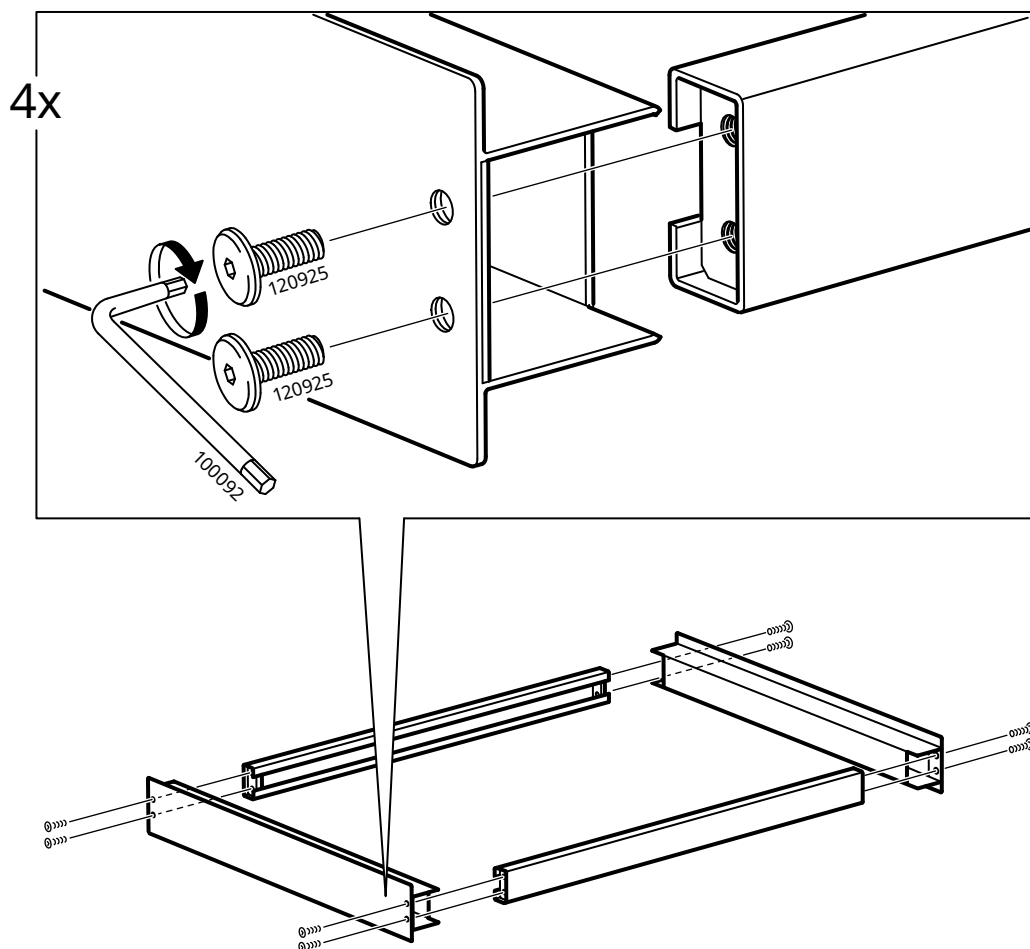
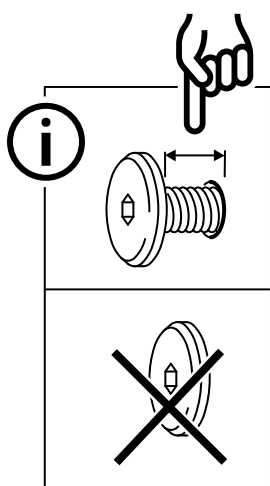
LATVISKI

Brīdinājums! Pirms uzstāties ierīces uzstādīšanu, izlasiet drošības informāciju Lietotāja rokasgrāmatā. Iekārtas ierīces nostiprināšanai pie sienas nav iekļautas, jo atšķirīgiem sienas materiāliem ir nepieciešamas atšķirīga veida nostiprināšanas iekārtas. Izmantojiet nostiprināšanas iekārtas, kas ir piemērotas jūsu mājokļa sienām un ierīces svaram. Lai saņemtu konsultācijas par piemērotām nostiprināšanas sistēmām, sazinieties ar jūsu vietējo specializēto izplatītāju. Veļas mazgājamā mašīna vienmēr atrodas zem veļas žāvētāja. Novietojiet veļas kopšanas ierīces vienu uz otras, vienmēr izmantojiet novietošanas paliktni.

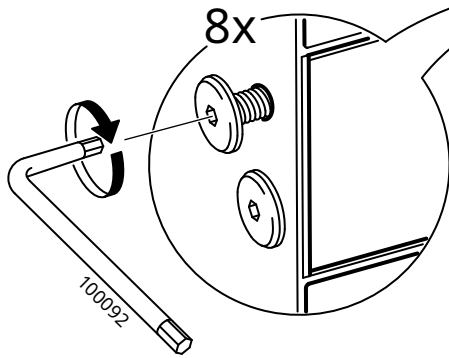
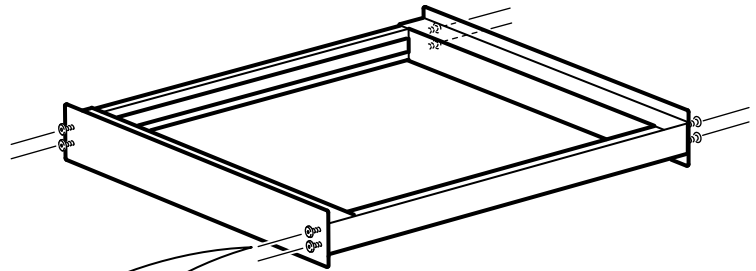
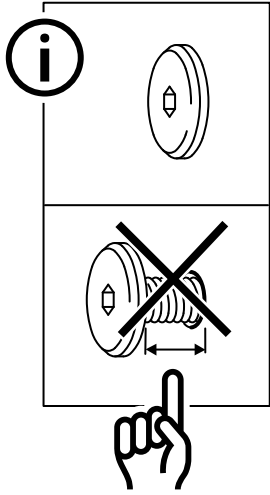




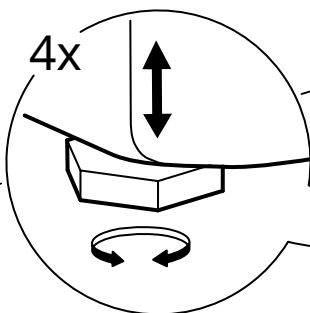
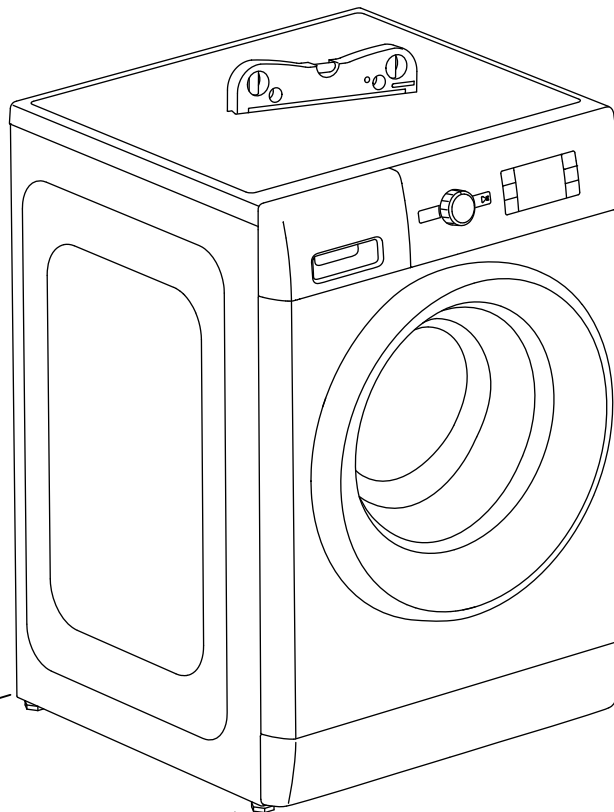
1



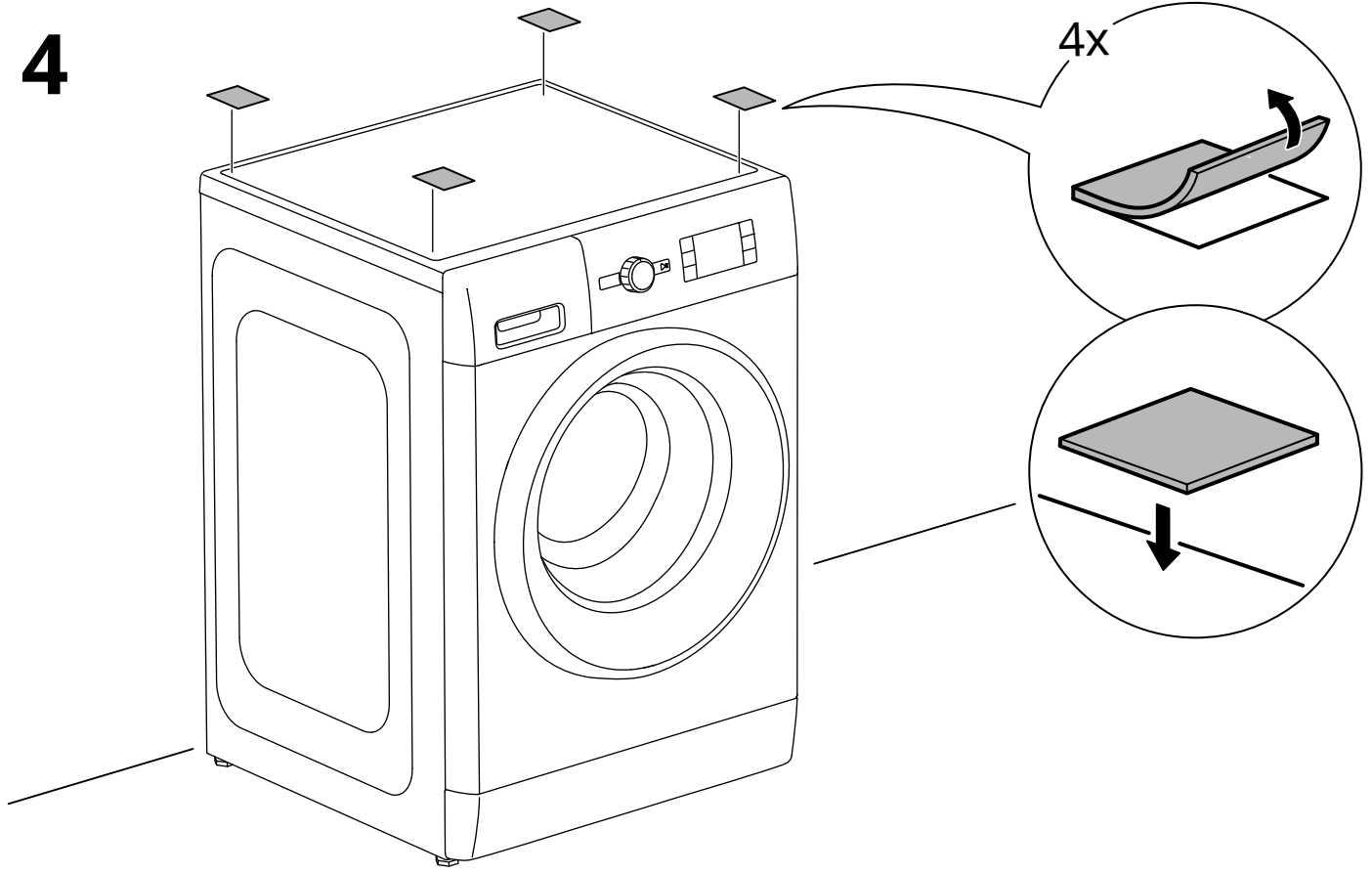
2



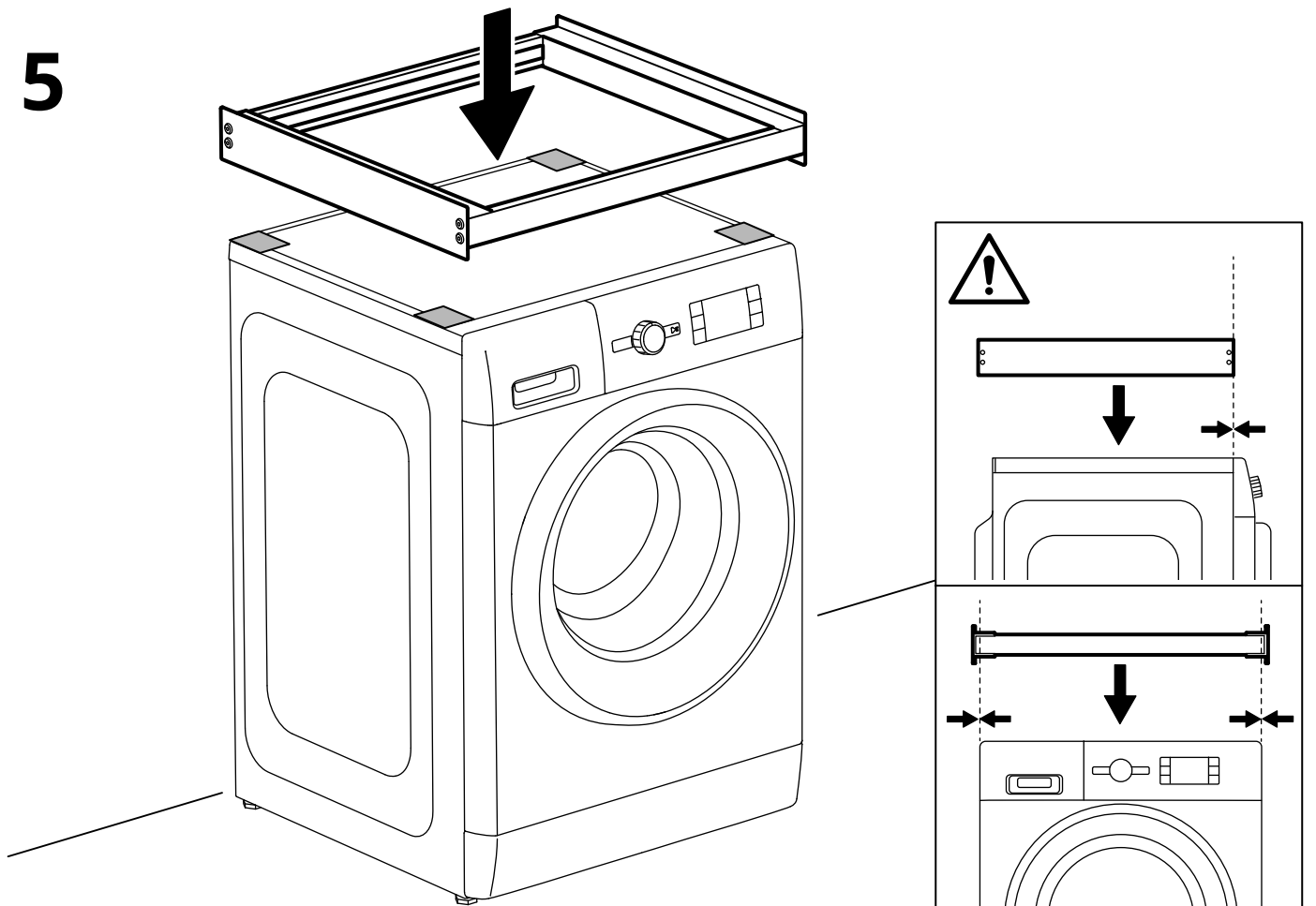
3



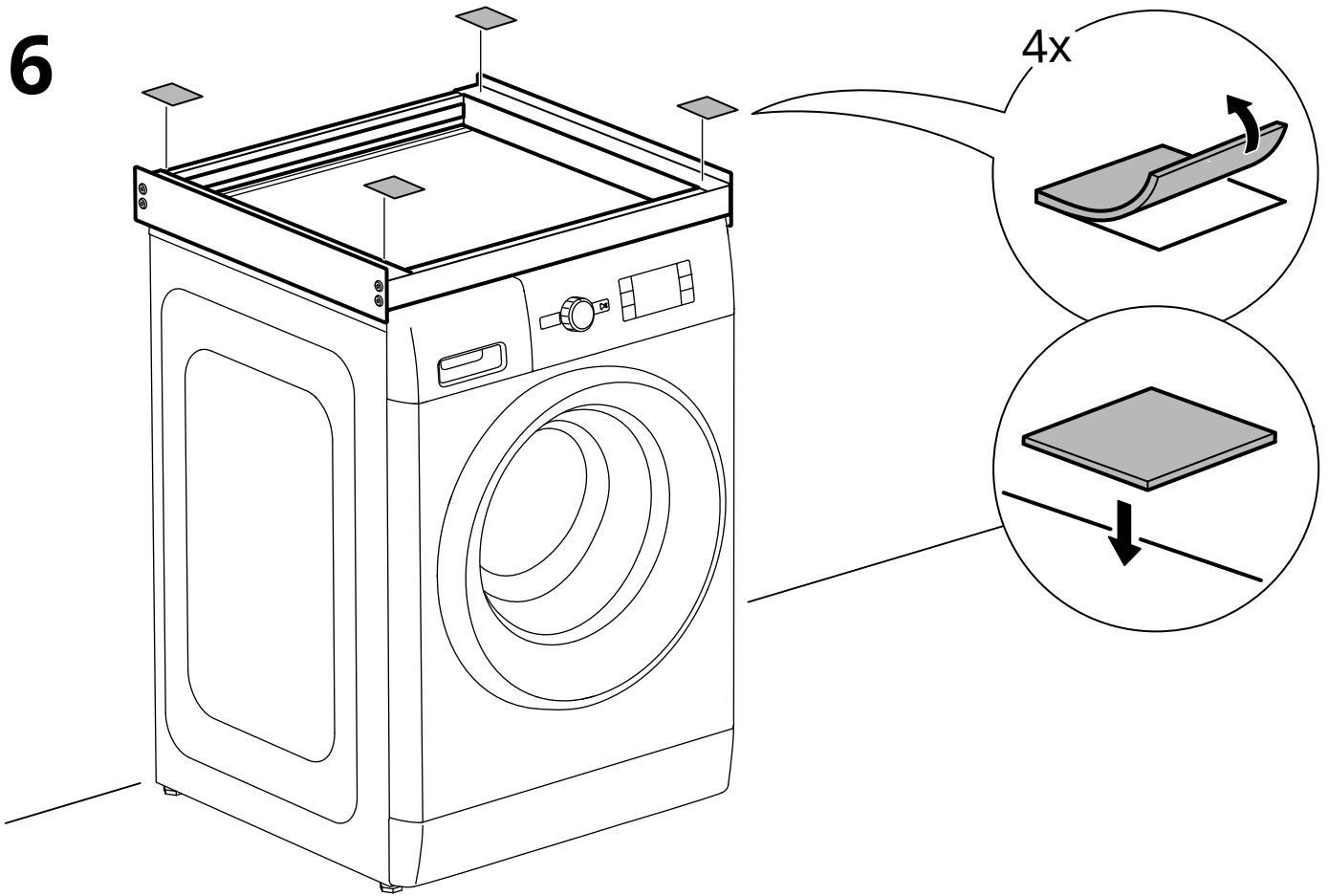
4



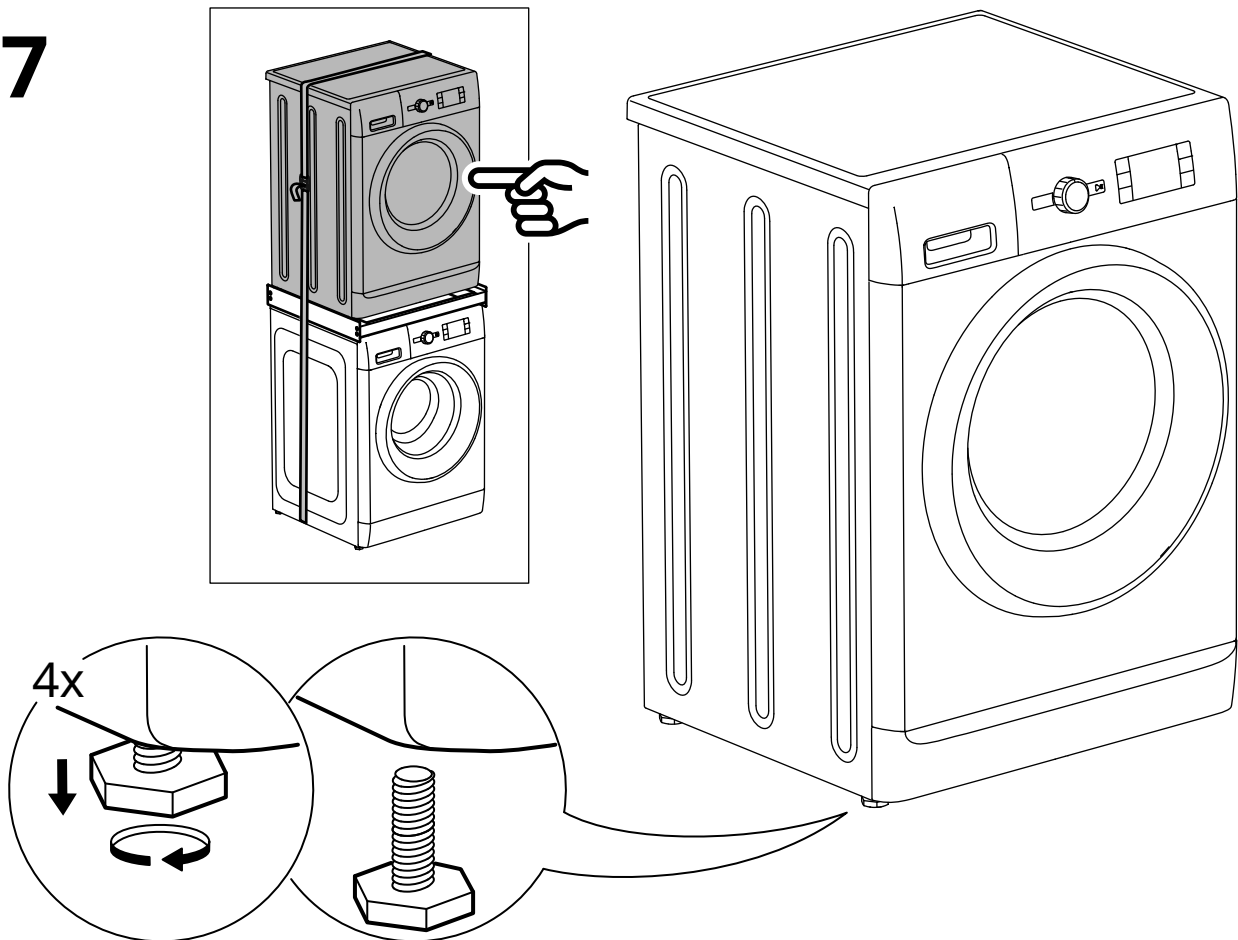
5



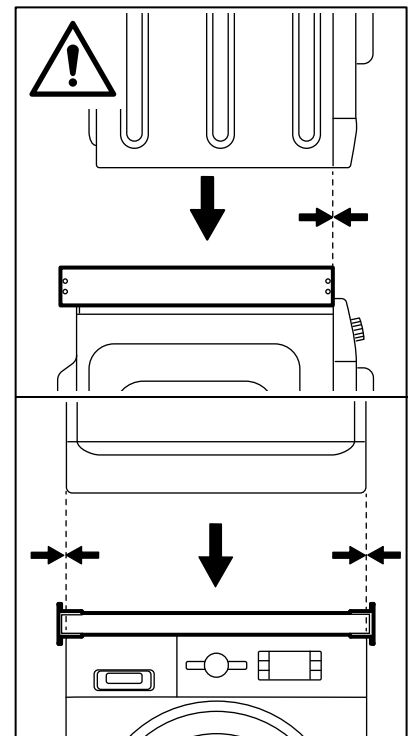
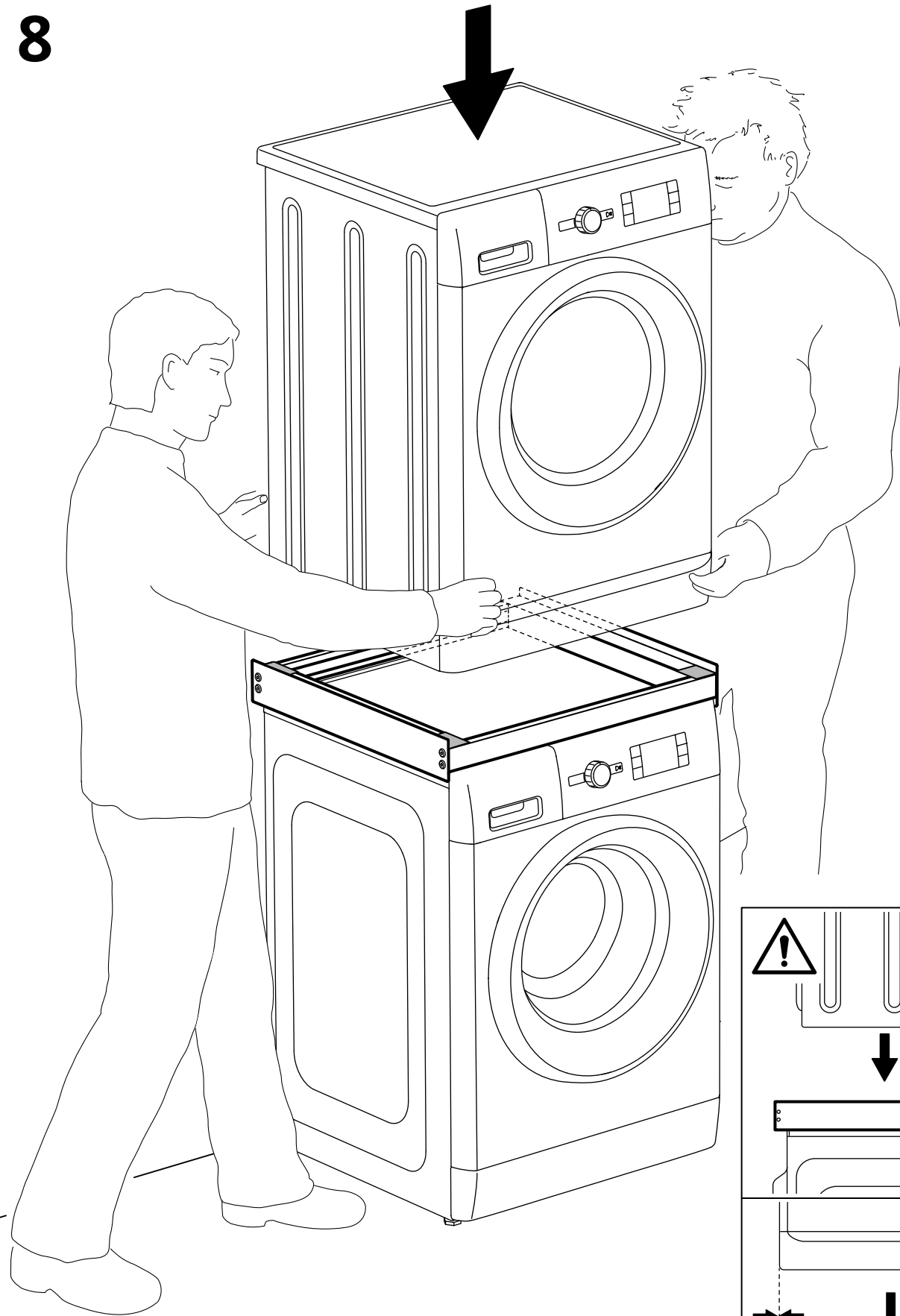
6

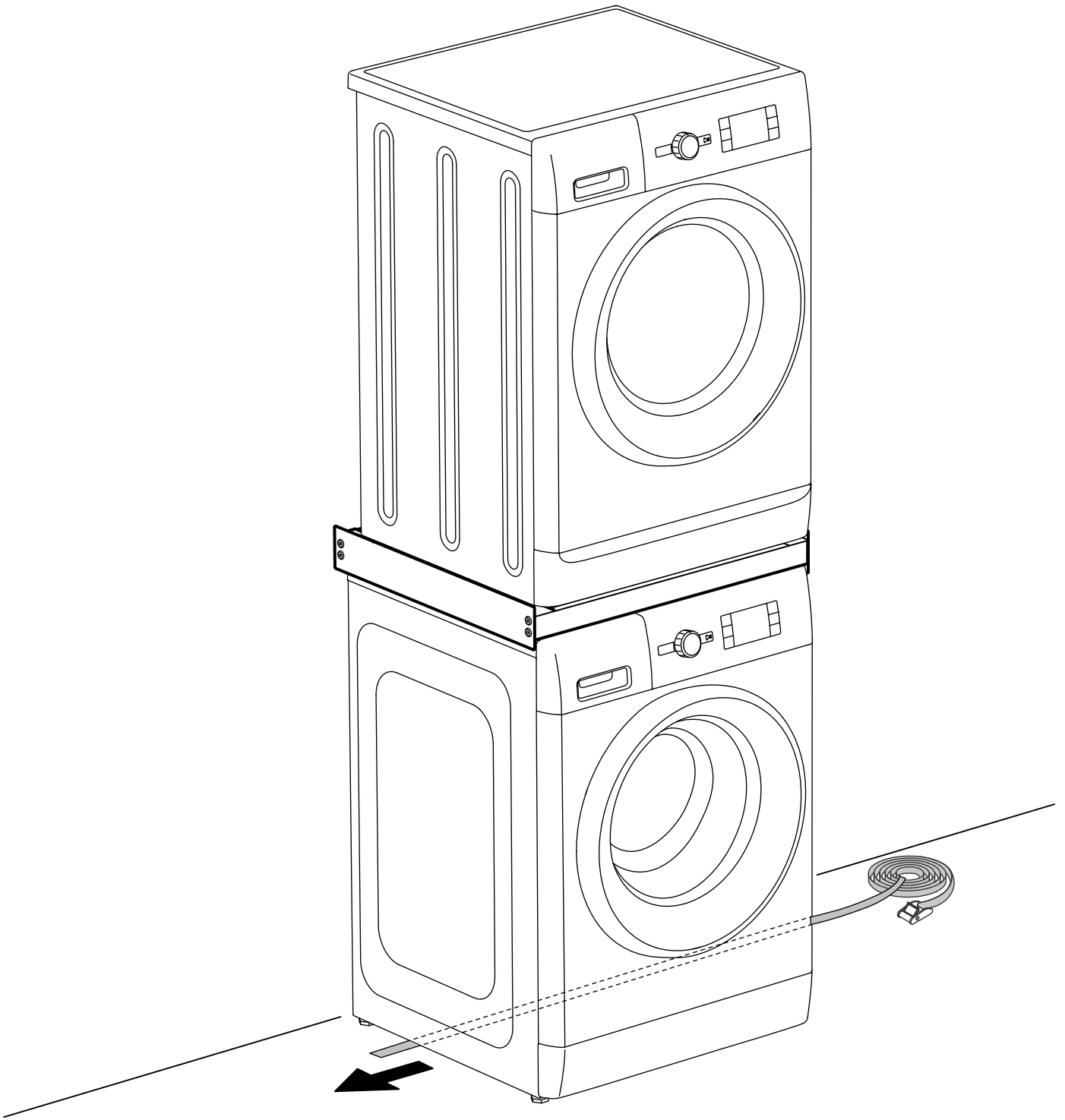


7

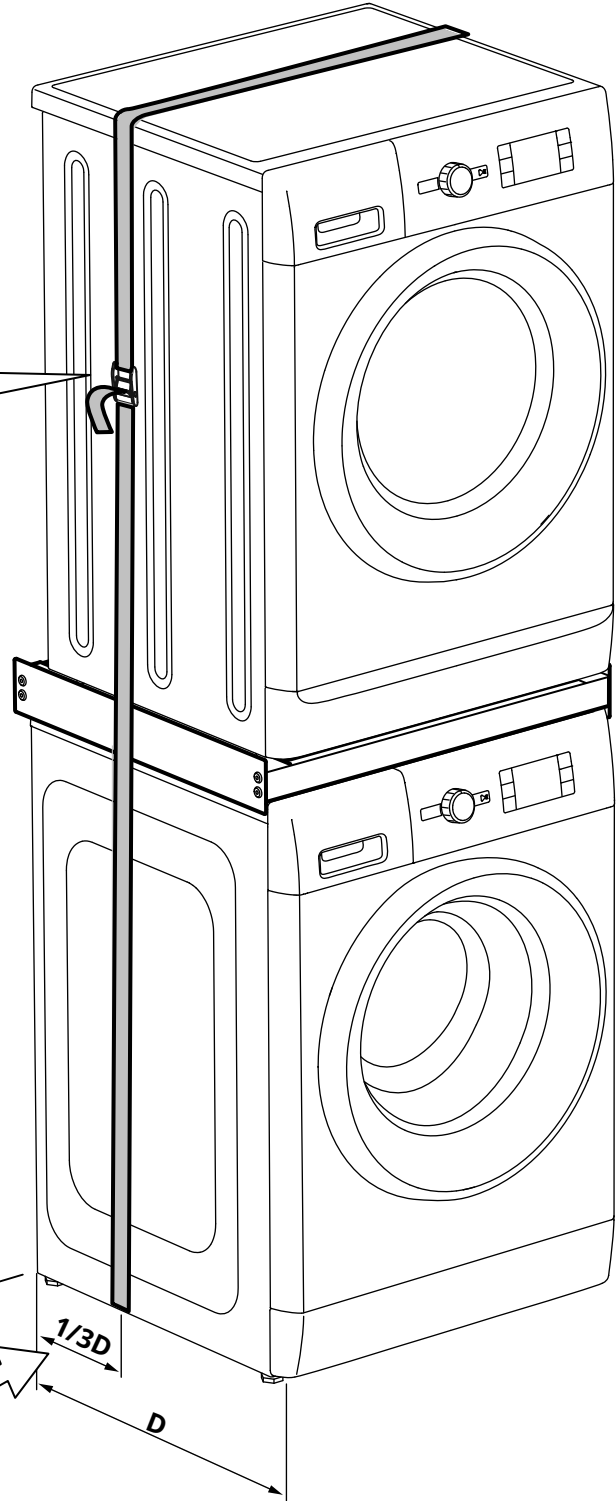
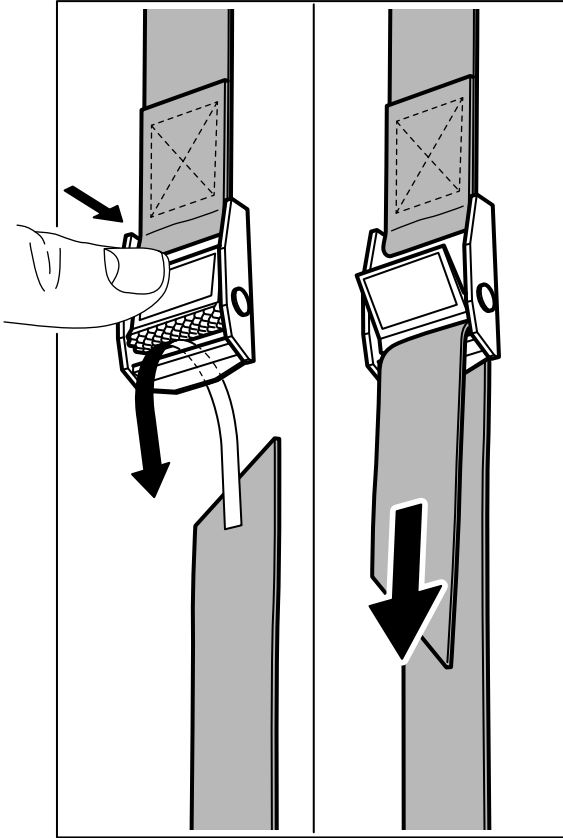


8





10



$1/3D$

D

