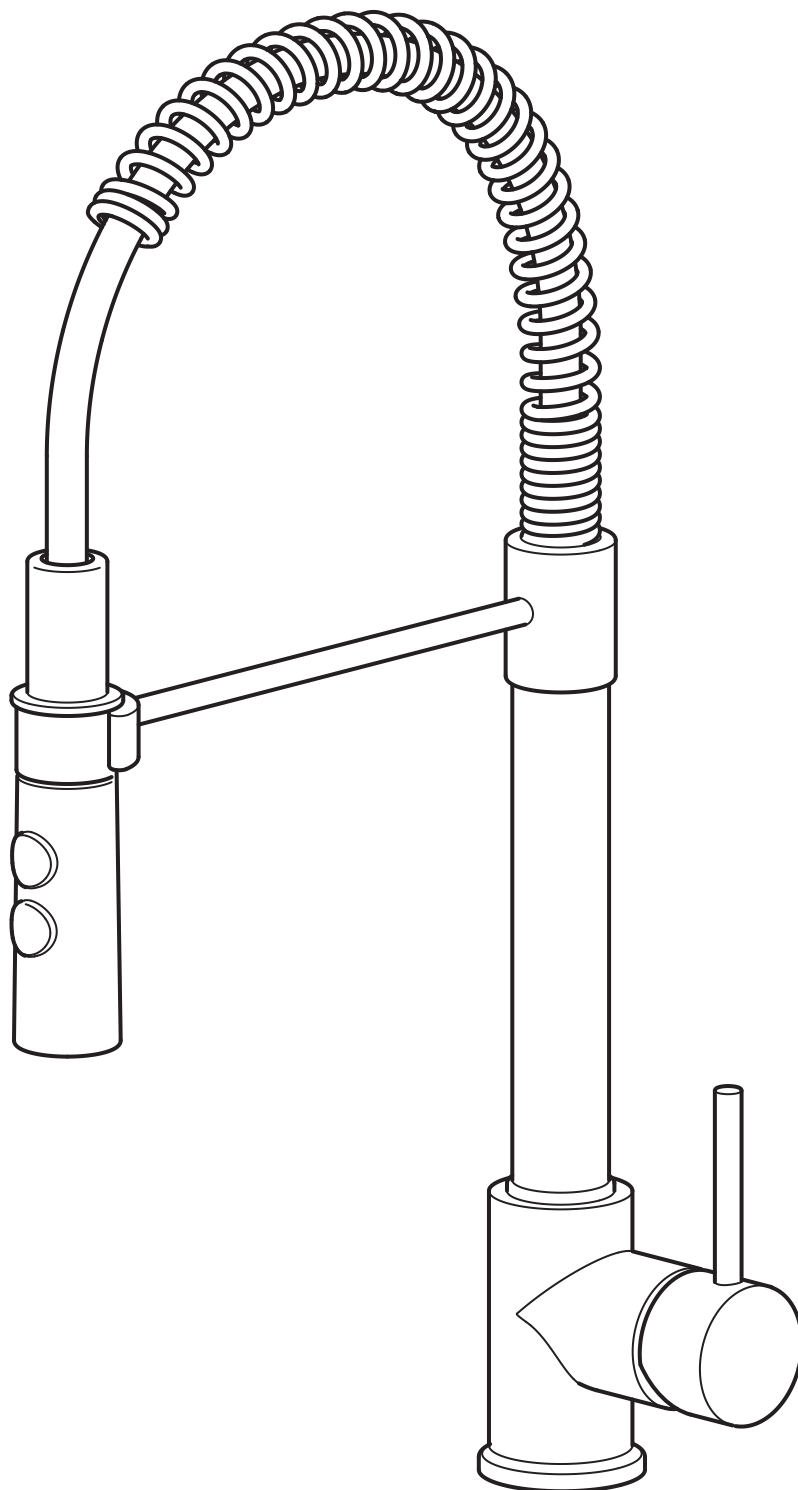


# VIMMERN



Design and Quality  
IKEA of Sweden



### English

Installation must be performed in compliance with current local construction and plumbing regulations. If in doubt, contact a professional.

### Deutsch

Die Installation muss entsprechend den örtlichen Bau- und Installationsvorschriften ausgeführt werden. Bei Fragen bitte fachlichen Rat einholen.

### Français

L'installation doit être réalisée en conformité avec les normes actuelles relatives à la construction et à la plomberie. En cas de doute, contacter un professionnel.

### Nederlands

De installatie dient plaats te vinden volgens de geldende plaatselijke voorschriften voor bouw en water. Neem bij twijfel contact op met een vakman.

### Dansk

Installationen skal udføres i henhold til gældende lokale regler for byggeri og VVS-arbejde. Kontakt en fagmand, hvis du er i tvivl.

### Íslenska

Uppsetning þarf að vera í samræmi við gildandi byggingar- og lagnareglugerðir. Hafðu samband við fagaðila ef þú ert í vafa.

### Norsk

Installering skal utføres i henhold til gjeldende lokale lover og regler om rørleggerarbeid. Kontakt fagfolk, hvis du er i tvil.

### Suomi

Asennus tulee tehdä paikallisten rakennus- ja putkiasennuksia koskevien sääntöjen mukaisesti. Kysy tarvittaessa neuvoa ammattilaiselta.

### Svenska

Installation skall göras enligt gällande lokala föreskrifter vid bygg- och vatteninstallation. Är du osäker, kontakta fackman.

### Česky

Instalace musí být provedena dle místní konstrukce a dle vedení potrubí. Pokud si nevíte rady, kontaktujte odbornou osobu.

### Español

La instalación debe realizarse siguiendo las normativas actuales sobre construcción y fontanería. En caso de duda, ponte en contacto con un profesional.

### Italiano

L'installazione deve essere eseguita in conformità alle norme edilizie vigenti e a quelle relative agli impianti idraulici. Se hai dubbi, rivolgiti a un esperto.

### Magyar

A beszerelés az aktuális helyi szerelési és csatornázási szabályzásoknak megfelelően kell elvégezni. Tanácsért fordulj szakemberhez.

### Polski

Instalacja musi zostać wykonana zgodnie z obowiązującymi, lokalnymi przepisami budowlanymi i hydraulicznymi. W razie wątpliwości skontaktuj się ze specjalistą.

### Eesti

Paigaldama peab vastavalt kehtivatele kohalikele ehitus-ja sanitaartehnilistele määrustele. Kahtluse korral võtke ühendust professionaaliga.

### Latviešu

Montāža jāveic saskaņā ar spēkā esošiem vietējiem būvniecības un santehnikas noteikumiem. Šaubu gadījumā vērsieties pie profesionāļa.

### Lietuvių

Montavimo darbai turi būti atliekami pagal galiojančius statybos ir santehnikos norminius aktus. Jei kyla abejonų, kreipkitės į specialistus.

### Portugues

A instalação tem que ser realizada em conformidade com os regulamentos actuais locais de construção e canalização. No caso de dúvida, contacte um profissional.

### Română

Instalarea trebuie făcută în concordanță cu regulile locale de construcție și instalație. Dacă ai nelămuriri, contactează un specialist.

### Slovensky

Pri montáži dbajte na dispozície priestoru a iných zariadení. Ak si nie ste istí, privolaajte odbornú pomoc.

### Български

Монтажът трябва да се извърши в съответствие със валидните строителни и водопроводни изисквания. Ако имате въпроси, свържете се със специалист.

### Hrvatski

Instalacija se mora obavljati sukladno važećim lokalnim građevinskim i vodoinstalaterskim propisima. Ako niste sigurni, kontaktirajte stručnjaka.

### Ελληνικά

Η εγκατάσταση θα πρέπει να πραγματοποιείται σύμφωνα με τους ισχύοντες τοπικούς κανονισμούς κατασκευών και υδραυλικών εγκαταστάσεων. Εάν έχετε κάποια αμφιβολία, επικοινωνήστε με ένα επαγγελματία.

### Русский

Установка должна производиться в соответствии с текущими местными правилами по установке смесителей. В случае каких-либо сомнений обратитесь к профессиональным водопроводчикам.

### Українська

Встановлення має виконуватися відповідно до чинних місцевих будівельно-сантихнічних норм. Якщо у вас виникли сумніви, зверніться до фахівця.

### Srpski

Instaliranje mora da se izvrši u skladu s važećim lokalnim građevinskim i vodovodnim propisima. Ukoliko si u nedoumici, obrati se profesionalcu.

### Slovenščina

Montaža mora biti opravljena v skladu z veljavnimi lokalnimi gradbenimi in vodoinštalaterskimi predpisi. Za nasvet se obrni na strokovnjaka.

### Türkçe

Tesisat, yerel yapı ve tesisat gerekliliklerine uygun olarak yapılmalıdır. Tereddüt ettiğiniz bir konu olursa profesyonel bir kişi ile temas kurunuz.

### 中文

必須遵循当地的建筑和管道工程法规进行安装。如果存在疑问，请咨询专业人员。

### 繁體

需依照當地建築物及配管系統規定安裝，如有疑問，請聯絡專業人員

### 한국어

건축 및 배관과 관련된 지역 현행 법규를 준수하여 설치하세요. 필요한 경우, 전문가에게 문의하세요.

### 日本語

お住まいの地域の建築基準や配管基準に従って設置を行ってください。ご不明な点がございましたら、専門業者にお問い合わせください。

### Bahasa Indonesia

Pemasangan harus memenuhi peraturan konstruksi listrik setempat dan peraturan pemipaan. Jika terdapat keraguan, hubungi profesional.

### Bahasa Malaysia

Pemasangan mesti dilakukan agar mematuhi peraturan binaan dan pemasangan paip di kawasan anda. Jika anda ragu, hubungi pakar dalam bidang pemasangan.

عربي  
يجب أن يتم التركيب وفق الأنظمة المحلية الحالية للإنشاء والصرف الصحي. إذا كان لديك شك، اتصل بالجهة المختصة.

### ไทย

การติดตั้งก็ควรทำตามมาตรฐานระเบียบการก่อสร้างและการประปาในท้องถิ่นของคุณ หากมีข้อสงสัย กรุณาติดต่อช่างผู้เชี่ยวชาญ

### Tiếng Việt

Việc lắp đặt phải được thực hiện theo quy định về xây dựng và về hệ thống ống nước hiện hành tại địa phương. Nếu bạn có thắc mắc, hãy liên hệ với người có chuyên môn để được tư vấn.

**English**

Switch off main shut-off valve before changing mixer tap.

**Deutsch**

Vor dem Auswechseln der Mischbatterie den Haupthahn abdrehen.

**Français**

Fermer le robinet central d'eau avant de changer le mitigeur.

**Nederlands**

Sluit de hoofdkraan voordat je de mengkraan verwisselt.

**Dansk**

Sluk for hovedhanen, før du udskifter blandingsbatteriet.

**Íslenska**

Skrúfið fyrir aðallokuna áður en skipt er um blöndunartæki.

**Norsk**

Skru av hovedkranen, før du skifter blandebatteri.

**Suomi**

Sulje pääventtiili ennen asennuksen aloittamista.

**Svenska**

Stäng av huvudkranen innan du byter blandare.

**Česky**

Před výměnou vodní baterie uzavřete hlavní uzávěr vody.

**Español**

Cierra la llave de paso general antes de cambiar el grifo.

**Italiano**

Chiudi il rubinetto centrale dell'acqua prima di cambiare il miscelatore.

**Magyar**

A keverőcsap szerelésekor előzőleg zárd el a víz főcsapot.

**Polski**

Przed wymianą baterii wyłącz główny zawór doprowadzający wodę.

**Eesti**

Sulgege põhiventiil enne, kui alustate segisti vahetamist.

**Latviešu**

Pirms ūdens maisītāja maiņas atvienojiet ūdens padevi vai aiztaisiet slēgvārstu.

**Lietuvių**

Prieš keičiant vandens maišytuvą, užsukite pagrindinę sklendę.

**Portugues**

Desligue a válvula principal antes de mudar a torneira.

**Româna**

Oprește supapa principală înainte de a schimba bateria.

**Slovensky**

Pred výmenou batérie odstavte prívod vody.

**Български**

Затворете главната спирачна клапа преди да подмените смесителя.

**Hrvatski**

Isključite glavni ventil prije promjene miješalice za toplu i hladnu vodu.

**Ελληνικά**

Πριν αλλάξετε τον μείκτη νερού, κλείστε τον γενικό διακόπτη της παροχής .

**Русский**

Отключайте основной клапан перед заменой смесителя.

**Українська**

Вимкніть основний стопорний клапан перед заміною змішувача.

**Srpski**

Zatvori glavni ventil pre zamene kombinovane slavine.

**Slovenščina**

Pred zamenjavo stare mešalne armature z novo zapri glavni ventil za vodo.

**Türkçe**

Batarya değişimi yapmadan önce ana su vanasını kapatınız.

**中文**

在更换混合型水龙头之前，请关闭切断阀。

**繁中**

更換水龍頭之前，需關掉主開關裝置

**한국어**

수도꼭지 교체전 차단 밸브를 닫으세요.

**日本語**

混合栓を交換する前に必ず止水栓を閉じてください。

**Bahasa Indonesia**

Matikan katup utama sebelum mengganti keran campuran.

**Bahasa Malaysia**

Padamkan injap utama sebelum menukarkan paip campuran.

**عربي**

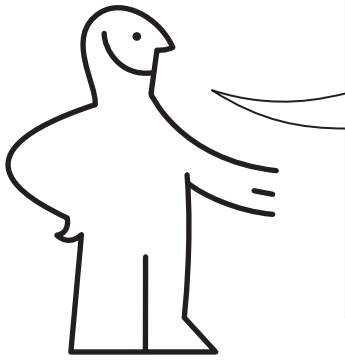
أغلق الصمام الرئيسي قبل تغيير حنفية الخلاط.

**ไทย**

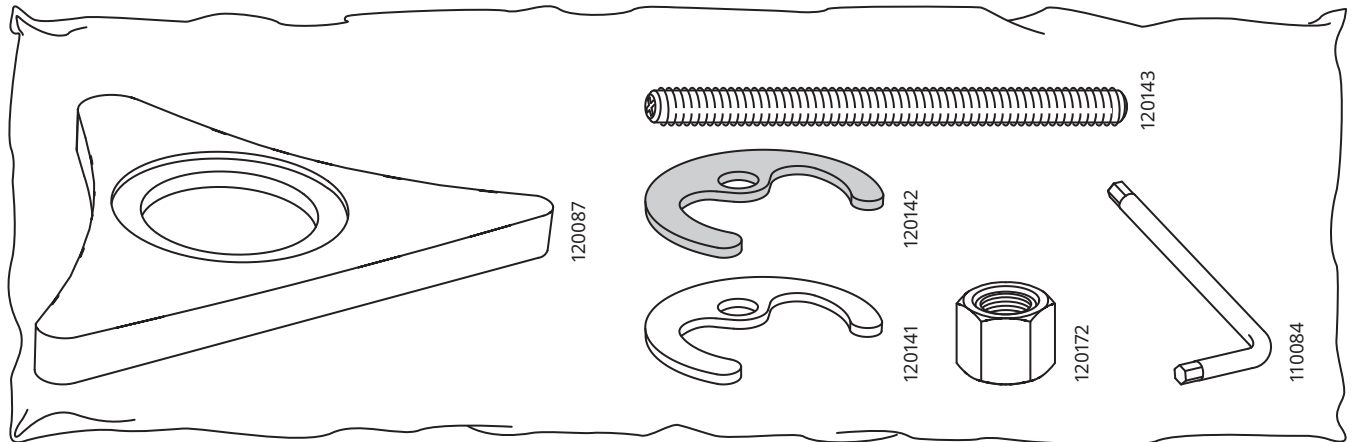
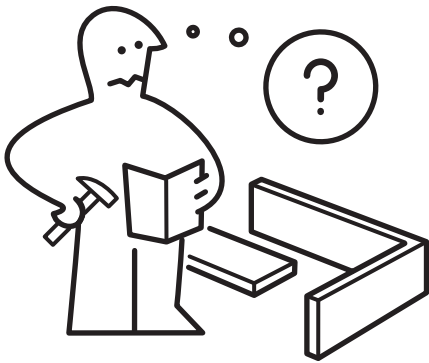
ปิดวาล์วน้ำทุกครั้ง ก่อนทำการเปลี่ยนท่อน้ำ

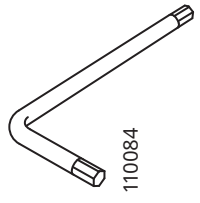
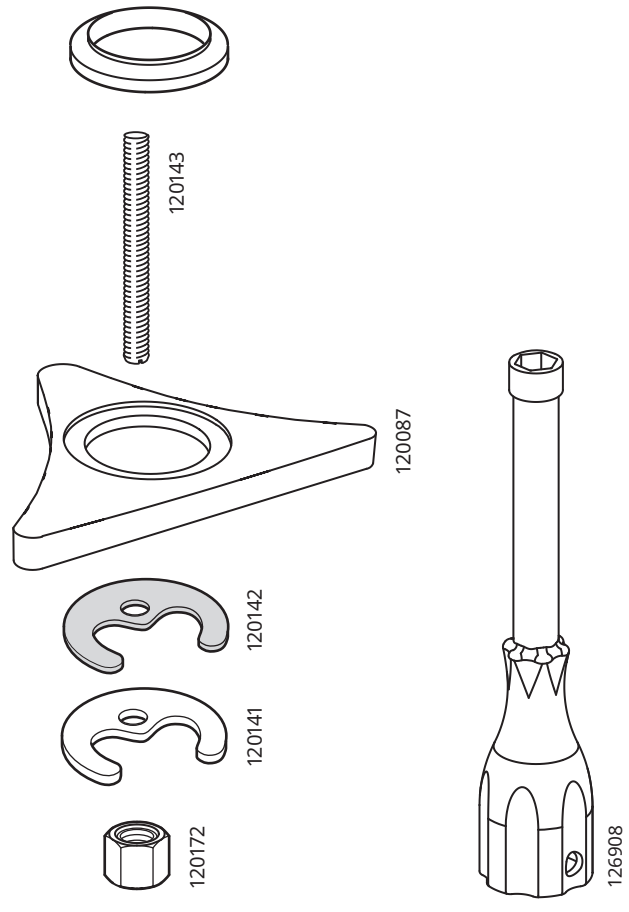
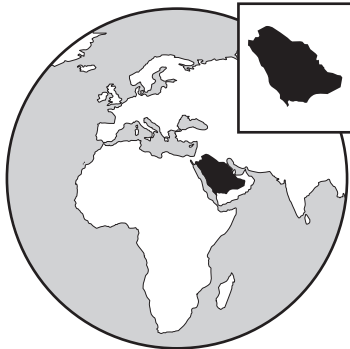
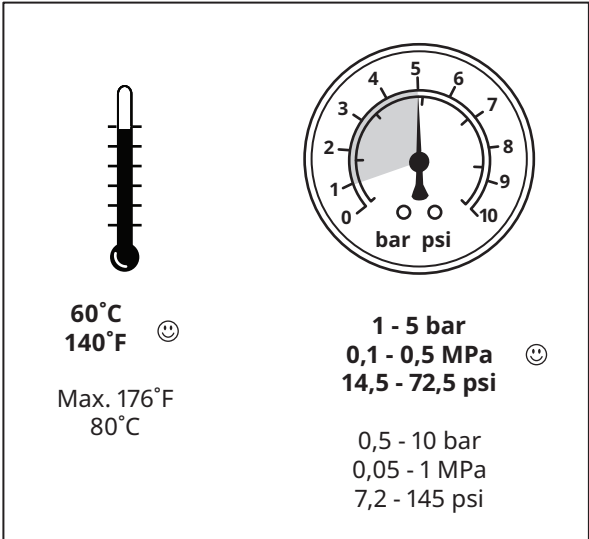
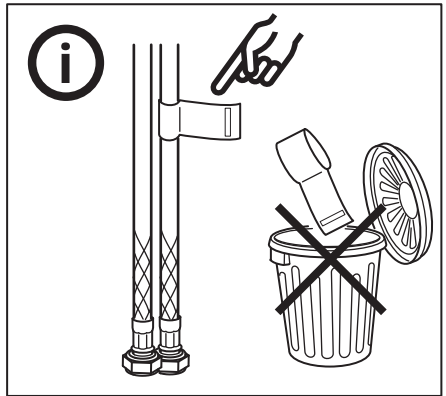
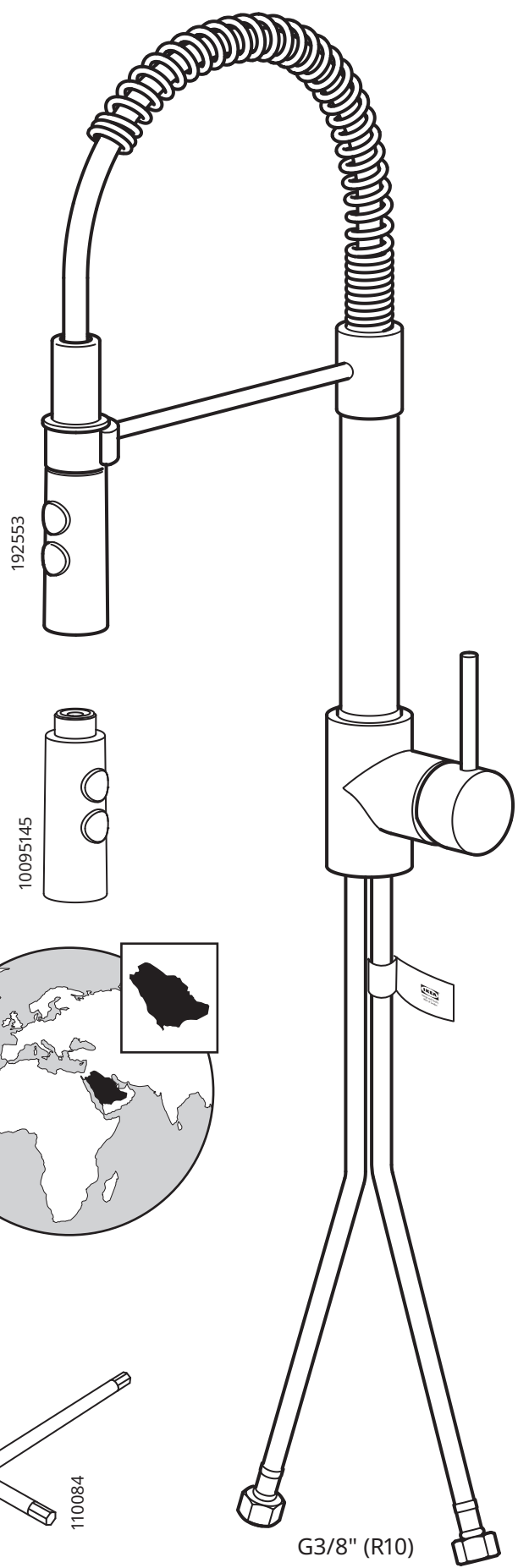
**Tiếng Việt**

Tắt van nước chính trước khi thay vòi nước nóng lạnh.

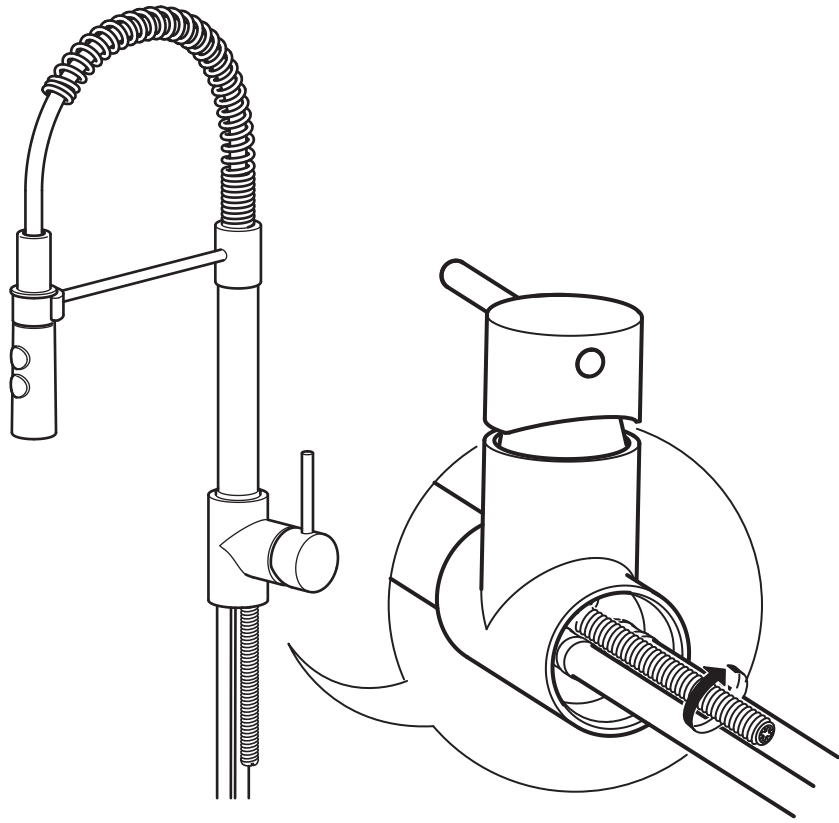


2x

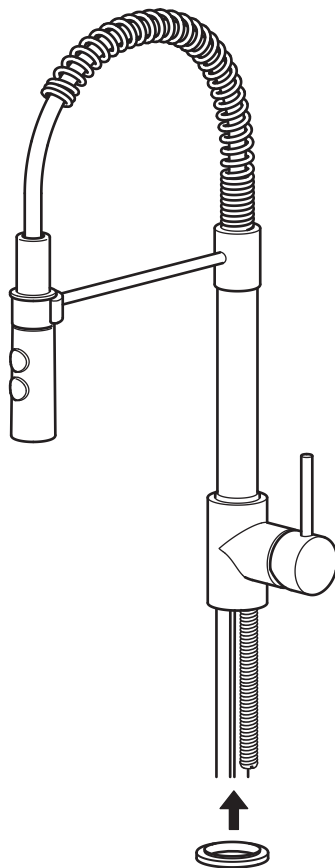




1



2



## English

Seal the open surfaces with silicone to prevent water from penetrating the worktop upon any leaks. Silicone is not included.

## Deutsch

Fugen mit Silikon abdichten, damit kein Wasser in die Arbeitsplatte eindringt, falls ein Leck entstehen sollte. Silikon ist nicht beige packt.

## Français

Appliquer un joint de silicone sur les interstices pour éviter les infiltrations d'eau dans le plan de travail en cas de fuite. Le silicone n'est pas inclus.

## Nederlands

Dicht de open oppervlakken af met siliconenkit om te voorkomen dat er water in het werkblad dringt bij eventuele lekkage. Siloconenkit niet inbegrepen.

## Dansk

Forsegl de åbne overflader med silikone for at forhindre, at vand trænger ned i bordpladen i tilfælde af lækage. Silikone medfølger ikke.

## Íslenska

Berðu silíkon á yfirborðið, þar sem það er opið, til að koma í veg fyrir að vatn fari inn í borðplötuna. Silíkon er ekki innifalið.

## Norsk

Forsegl den åpne overflaten med silikon for å hindre vann fra å trenge ned i benkeplata hvis det skulle komme lekkasjer. Silikon er ikke inkludert.

## Suomi

Tiivistä avoimet pinnat silikonilla, jotta vesi ei pääse imeytymään työtason mahdollisen vuodon sattuessa. Silikonია ei ole mukana pakkauksessa.

## Svenska

Täta de öppna ytorna med silikon för att förhindra vatten från att tränga in i bänkskivan vid eventuellt läckage. Silikon medföljer ej.

## Česky

Mezery utěsněte silikonem, abyste zabránili jakémukoliv zatékání. Silikon není součástí výrobku.

## Español

Aplicar silicona en las juntas para evitar que penetren líquidos en la encimera en caso de fuga. La silicona no está incluida.

## Italiano

Sigilla le giunzioni con il silicone per evitare che l'acqua penetri nel piano di lavoro in caso di perdite. Il silicone non è incluso.

## Magyar

A nyílt felületeket zárd le szilikonnal, hogy megakadályozd a víz munkalapba jutását szivárgás esetén. A szilikont a csomag nem tartalmazza.

## Polski

Uszczelnij otwarte powierzchnie silikonem, aby nie dopuścić do wnikięcia wody w głąb blatu w razie ewentualnego zalania. Silikon do kupienia oddzielnie.

## Eesti

Sulgege avatud pinnad silikooniga, et vältida vee tungimist tööpinna. Silikooni pole kaasas.

## Latviešu

Rūpīgi noblīvējiet atvērtās virsmas ar silikonu, lai izvairītos no ūdens noplūdēm. Silikons nopērkams atsevišķi.

## Lietuvių

Atvirus paviršius užsandarinkite silikonu, kad esant nuotėkiui, vanduo netekėtų ant stalviršio. Silikoninį hermetiką reikia įsigyti atskirai.

## Portugues

Aplique silicone nas juntas para evitar que a água penetre na bancada em caso de fuga. A silicone não está incluída.

## Română

Sigilează suprafața deschisă cu silicon pentru a preveni pătrunderea apei. Siliconul nu este inclus.

## Slovensky

Medzery medzi povrchom utesnite silikónom. Predídete tak nasiaknutiu pracovnej dosky tekutinou. Silikón nie je súčasťou balenia.

## Български

Запечатайте отворените повърхности със силикон, за да предотвратите проникването на вода в плота, в случай че има теч. Силиконът не е включен.

## Hrvatski

Izolirajte otvorene površine silikonom kako bi se spriječilo prodiranje vode u radnu ploču prilikom bilo kakvih propuštanja. Silikon nije priložen.

## Ελληνικά

Σφραγίστε τις ανοιχτές επιφάνειες με σιλικόνη για να αποφύγετε τη διείσδυση νερού στον πάγκο μετά από τυχόν διαρροές. Η σιλικόνη δεν περιλαμβάνεται.

## Русский

Обработайте открытые поверхности силиконом для обеспечения герметичности, чтобы предотвратить проникновение влаги в столешницу. Силикон не прилагается.

## Українська

Для герметичності та захисту стільниці від вологи, обробіть відкриті ділянки силиконом. Силікон не додається.

## Srpski

Silikonom popuni spojeve kako u radnu površinu ne bi prodrla voda. Silikon se ne dobija uz proizvod.

## Slovenščina

Odpрте robove delovne plošče pred vdorom vode zaščiti s silikonom. Silikon ni priložen.

## Türkçe

Herhangi bir sızıntı durumunda suyun tezgaha nüfuz etmesini önlemek için açık yüzeyleri silikon ile kapatınız. Silikon ürüne dahil değildir.

## 中文

用硅胶密封暴露在外表面，防止水通过裂缝渗入操作台面。包装内不含硅胶。

## 繁體

用矽樹脂封住表面縫隙，避免漏水滲進檯面。產品不含矽樹脂。

## 한국어

개방된 표면은 실리콘으로 덮어 조리대 속으로 물이 들어가지 않도록 합니다. 제품에 실리콘은 포함되어 있지 않습니다.

## 日本語

隙間はシリコンでコーキングして、ワークトップへの水の浸入を防いでください。シリコンは付属していません。

## Bahasa Indonesia

Tutup permukaan yang terbuka dengan silikon untuk mencegah air tidak tembus ke meja dapur akibat bocor. Silikon tidak termasuk.

## Bahasa Malaysia

Kedapkan permukaan terbuka dengan silikon bagi mengelakkan air daripada meresap masuk ke dalam permukaan atas kerja agar tidak tiris. Silikon tidak disertakan.

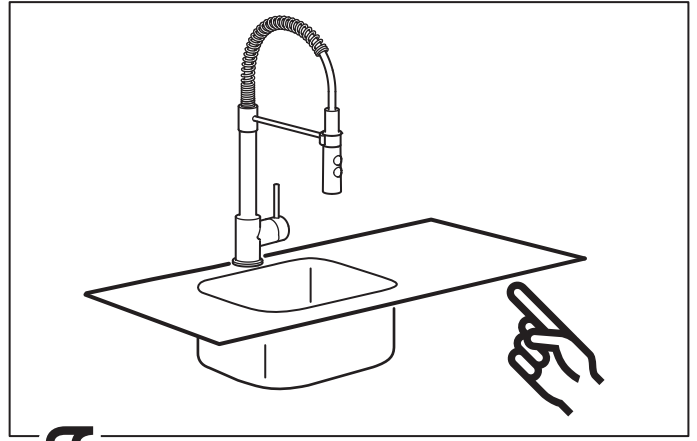
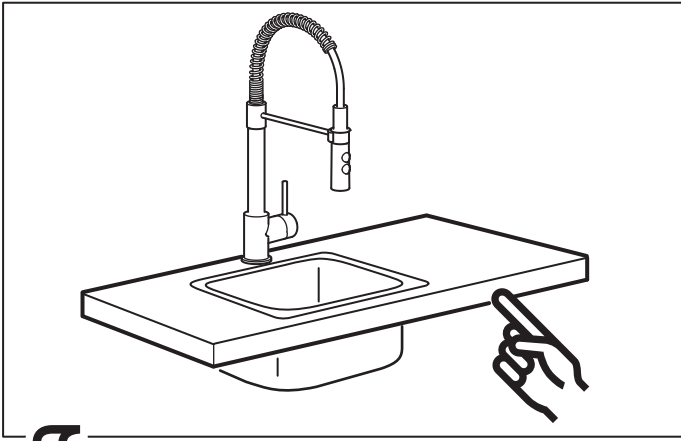
أغلق الأسطح المفتوحة بإحكام مستخدمة السيليكون لمنع المياه من اختراق سطح العمل في حال حدوث أي تسرب. السيليكون غير متضمن.

## ไทย

ใช้ซิลิโคนยาปิดหรืออุดร่องเพื่อป้องกันน้ำซึมลงบนผิวแผ่นท็อป ซิลิโคนแยกจำหน่าย

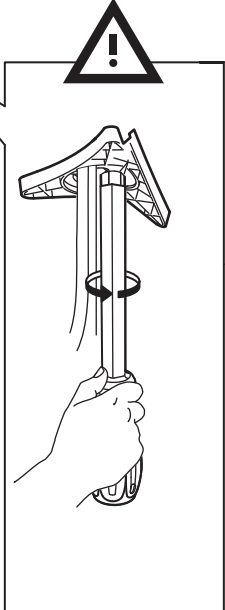
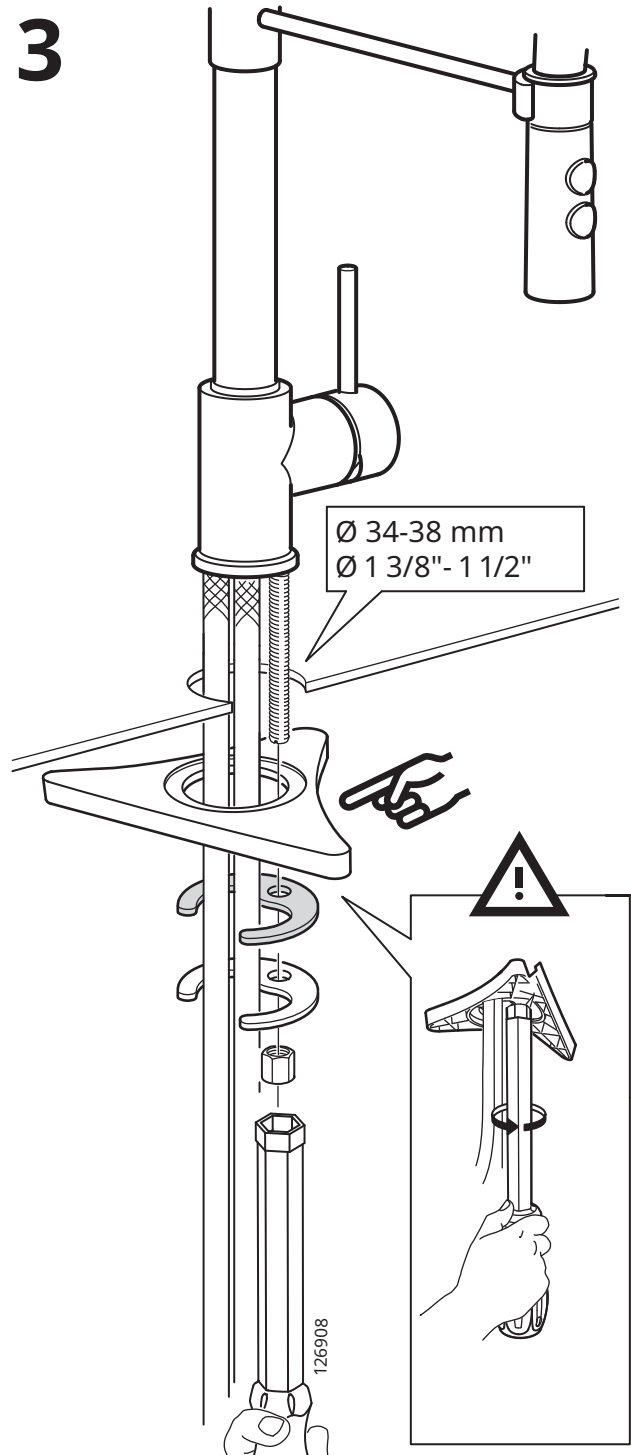
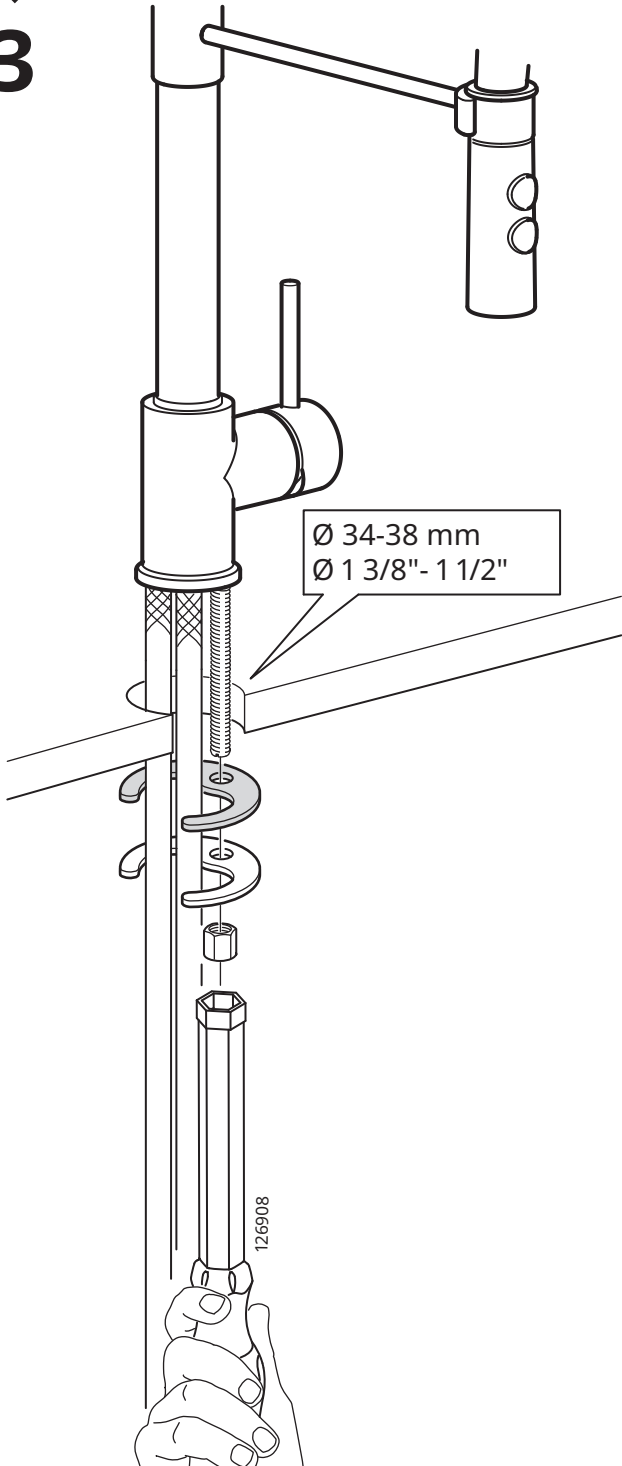
## Tiếng Việt

Bịt kín các khe hở bằng silicone để tránh nước thấm vào mặt bàn do bị rò rỉ. Silicone không đi kèm với sản phẩm.

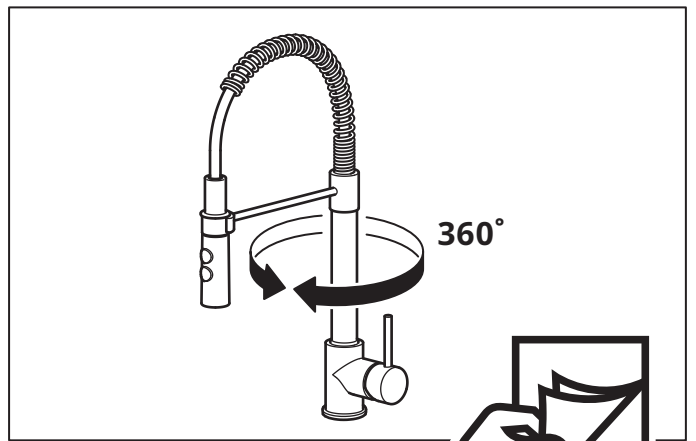
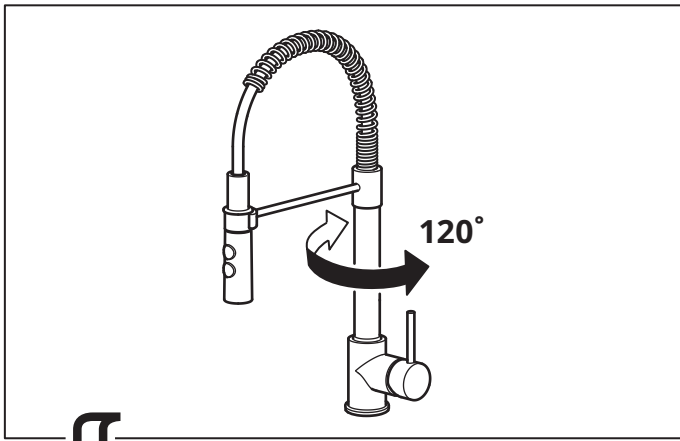


⇕  
3

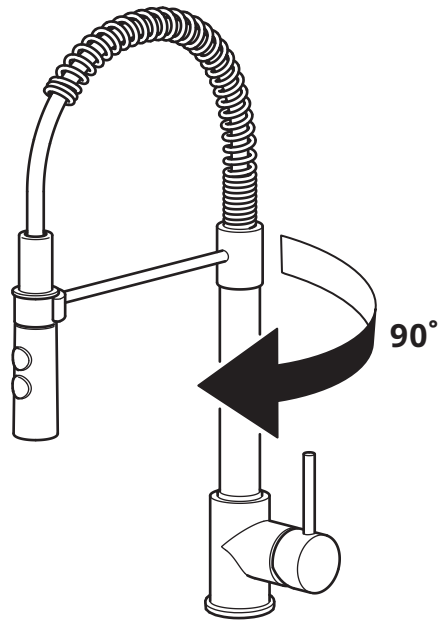
⇕  
3



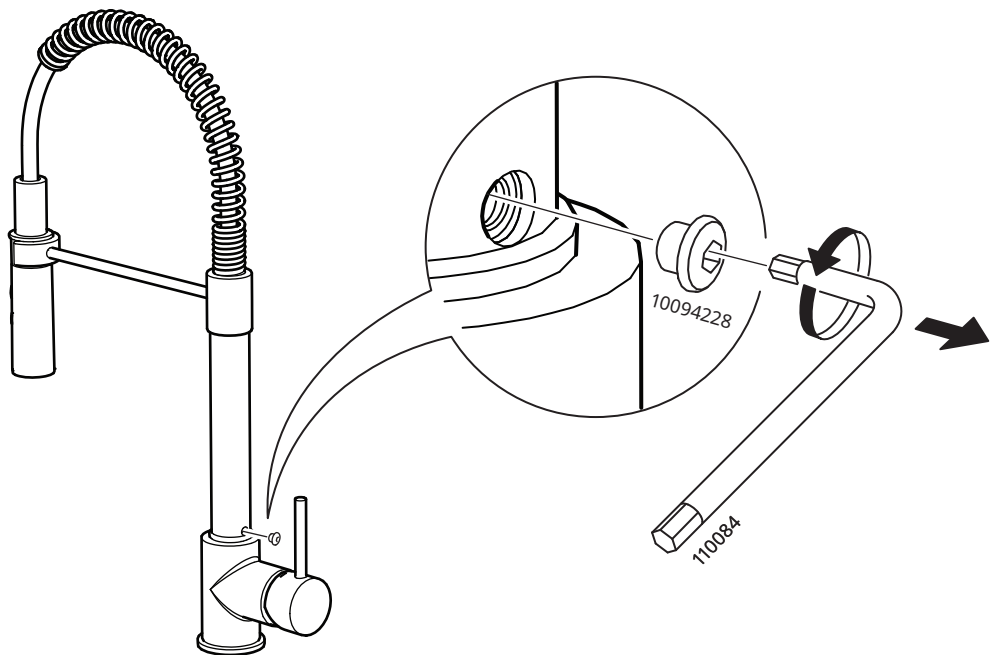




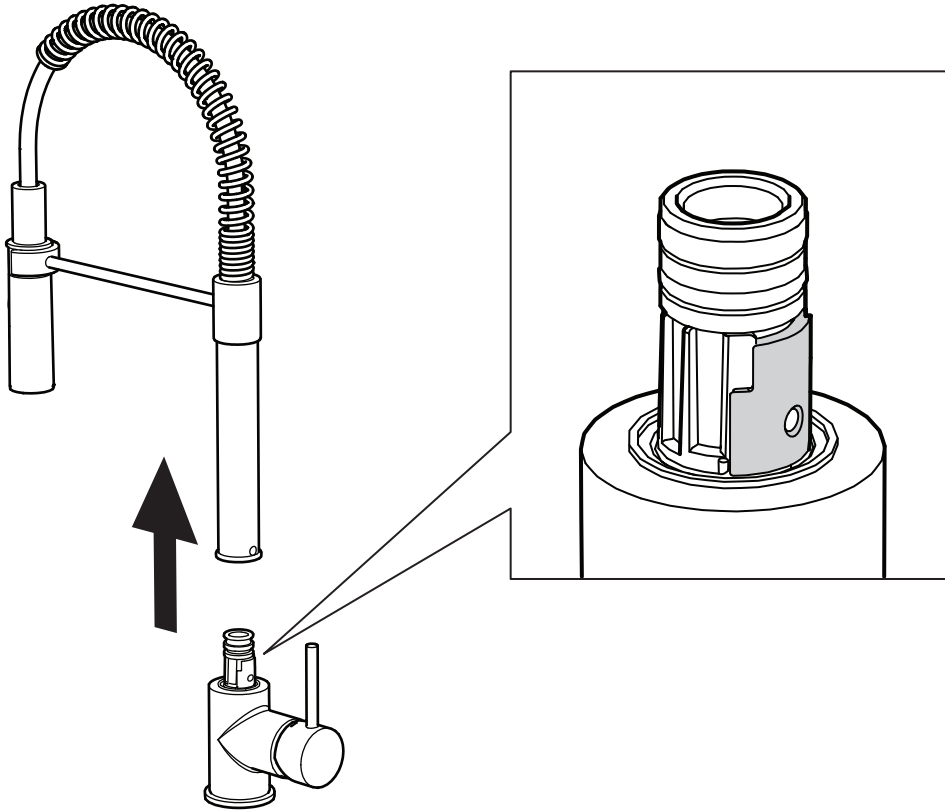
4



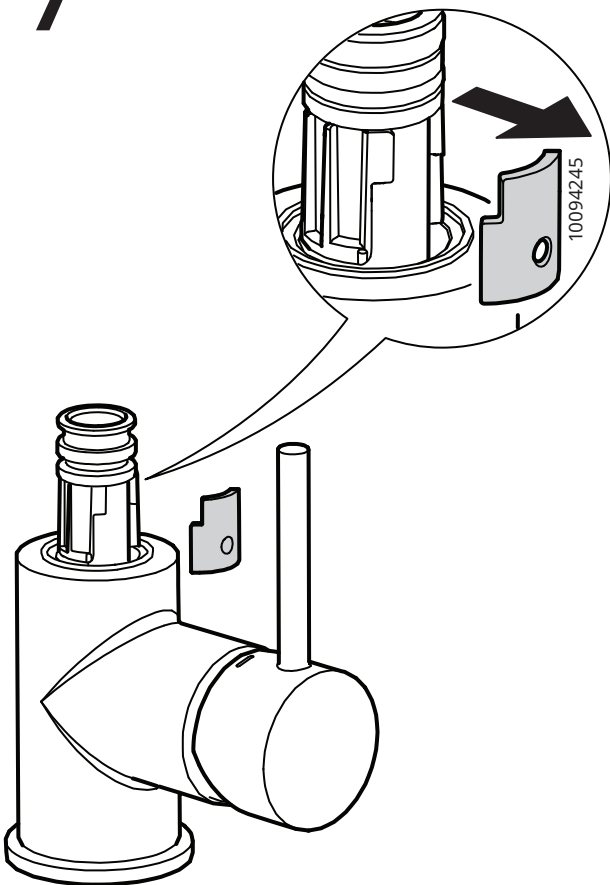
5



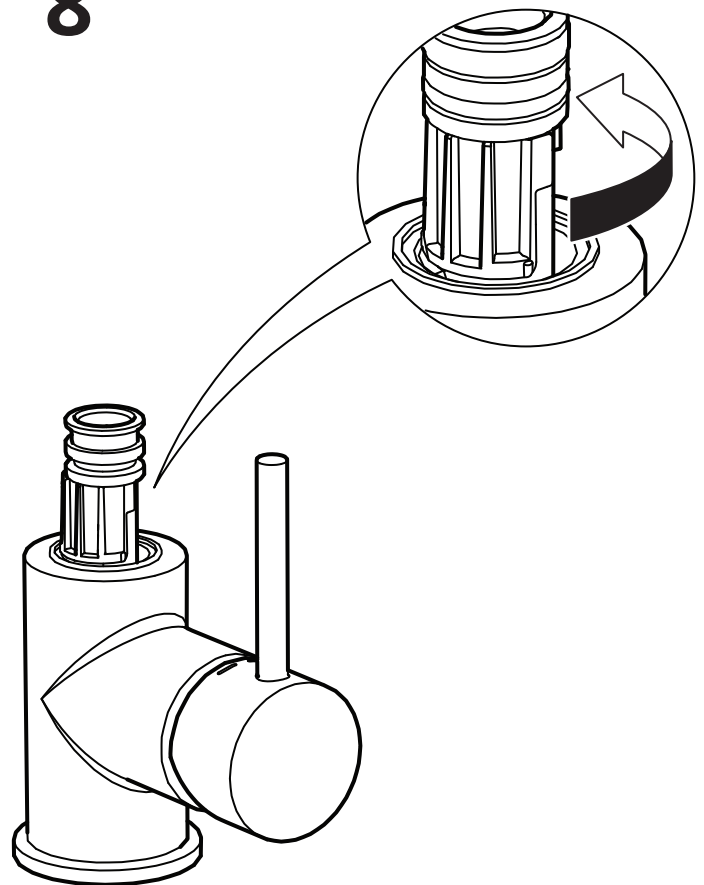
6



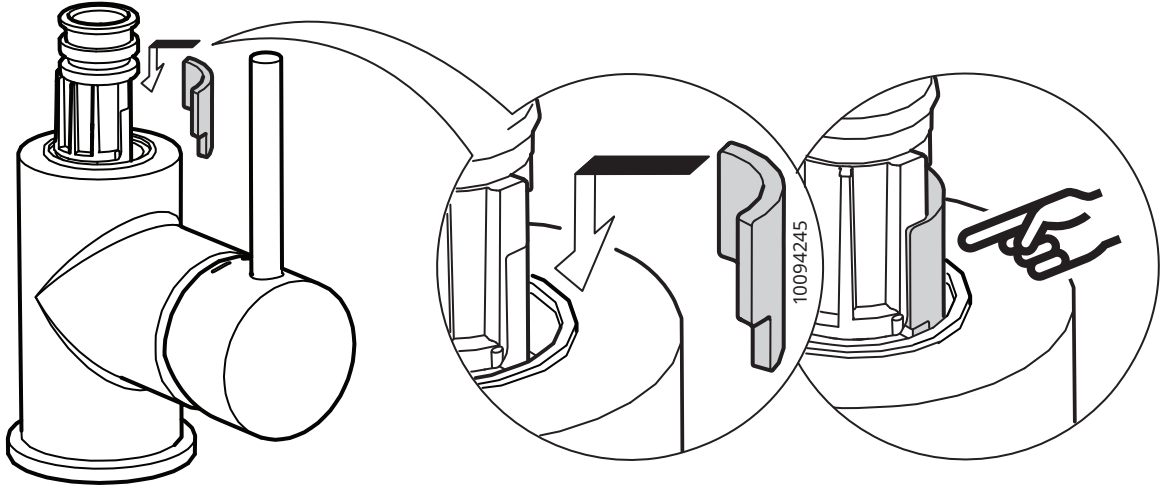
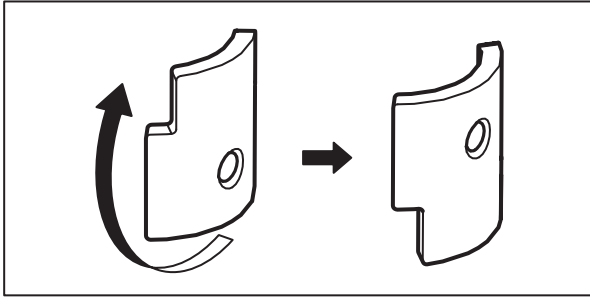
7



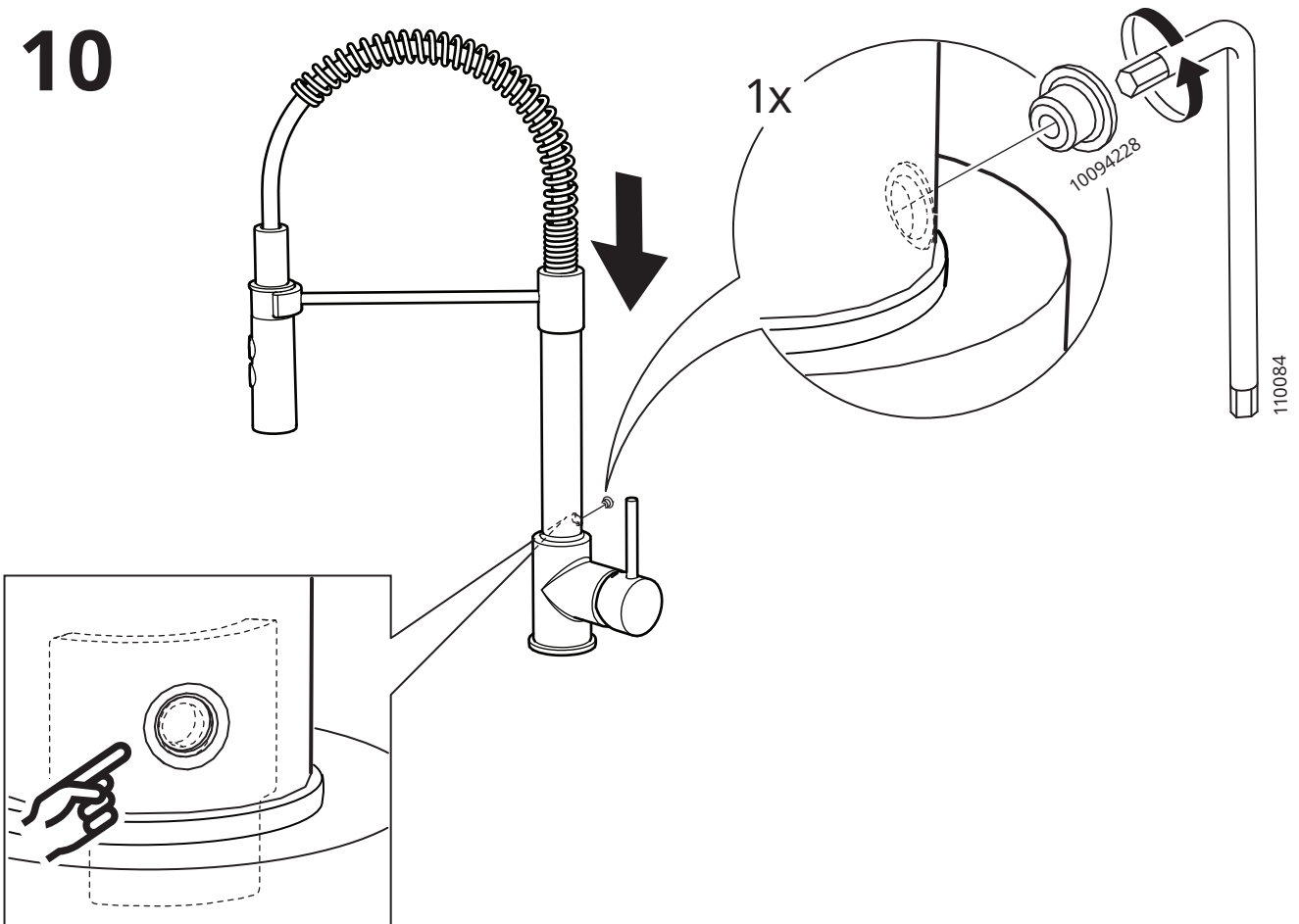
8



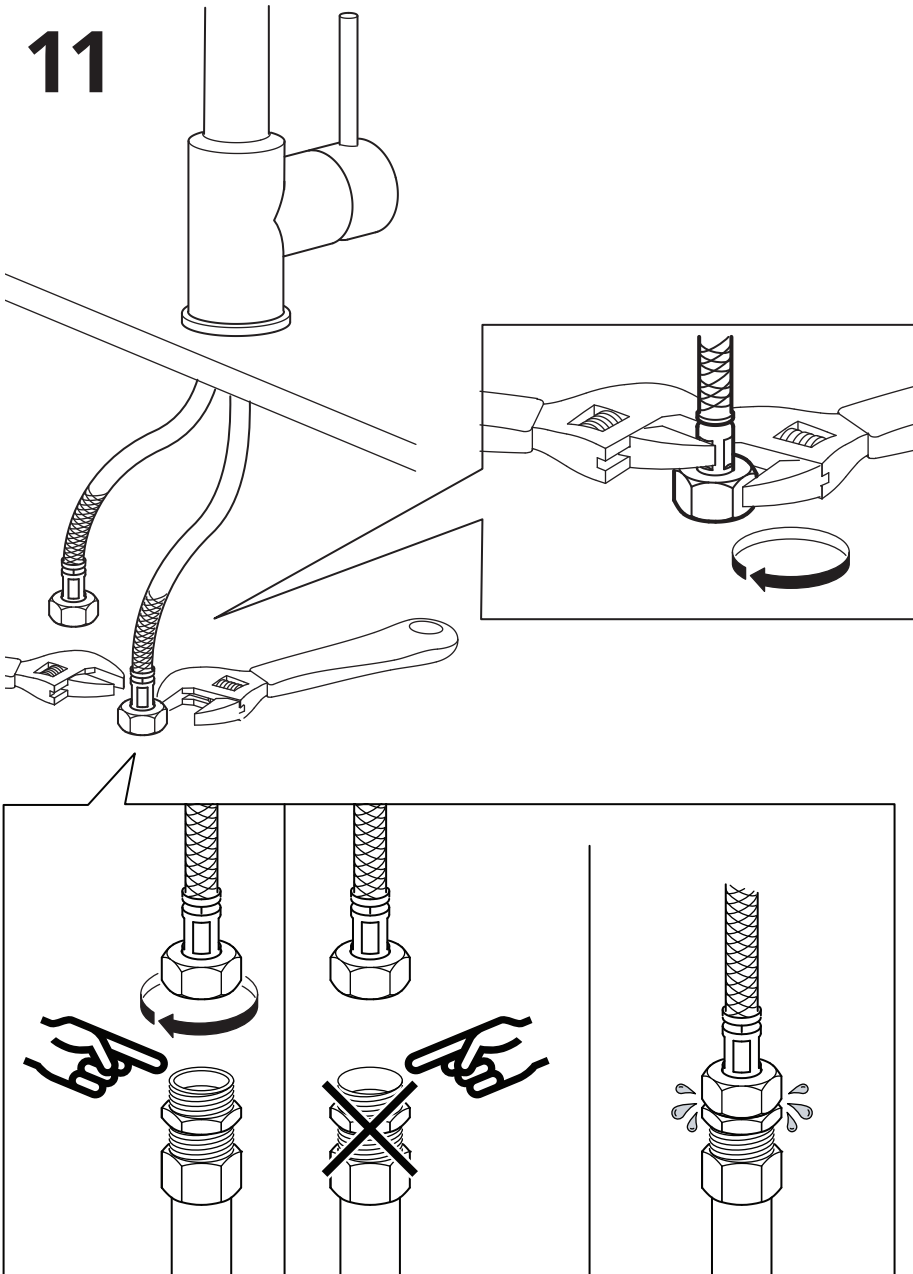
9



10



# 11



## English

**IMPORTANT!** Do not tighten too hard: this can damage hoses/pipes and washers.

## Deutsch

**VORSICHT!** Nie zu fest anziehen; dadurch könnten Schlauch und Dichtungen beschädigt werden.

## Français

**ATTENTION !** Ne pas serrer trop fort : cela pourrait abîmer les flexibles/tuyaux et les joints.

## Nederlands

N.B. Trek nooit te hard aan; slangen en afdichtingen kunnen beschadigen.

## Dansk

**VIGTIGT!** Må ikke spændes for hårdt, da det kan beskadige slanger/rør og spændeskiver.

## Íslenska

**MIKILVÆGT!** Herðið ekki of fast: það getur skemmt slöngur/leiðslur og skinnur.

## Norsk

**VIKTIG!** Må ikke skrus på for hardt, da dette kan skade slanger/rør og pakning.

## Suomi

**TÄRKEÄÄ!** Älä kiristä liikaa, etteivät letkut/putket ja tiivisteet vaurioidu.

## Svenska

**OBS!** Dra aldrig åt för hårt; slangar och packningar kan skadas.

## Česky

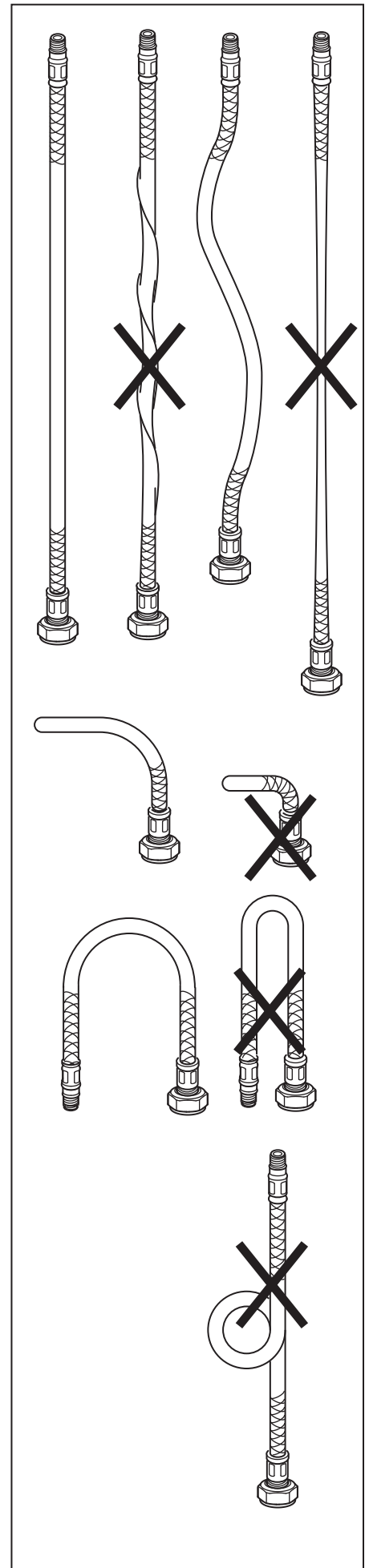
**DŮLEŽITÉ!** Neutahujte příliš těsně: mohli byste způsobit poškození hadičky/trubičky a těsnění.

## Español

**¡ATENCIÓN!** No aprietes demasiado, ya que se pueden dañar las tuberías/conductos y las juntas.

## Italiano

**IMPORTANTE!** Non stringere troppo: potresti danneggiare i flessibili/tubi e le guarnizioni.



### Magyar

FONTOS! Ne szorítsd meg túl erősen, mert a csövek/vezetékek megsérülhetnek.

### Polski

WAŻNE! Nie dokręcaj zbyt mocno: może to spowodować uszkodzenie przewodów/rur oraz nakrętek.

### Eesti

OLULINE! Ärge pingutage seadmeid liiga tugevasti: see võib kahjustada voolikuid/torusid ja tihendeid.

### Latviešu

SVARĪGI! Nepievelciet skrūves pārāk cieši, jo tā var sabojāt šļūtenes, caurules un paplāksnes.

### Lietuvių

SVARBU! Neveržkite per stipriai, taip galite sugadinti žarnas/vamzdžius ir poveržles.

### Portugues

IMPORTANTE! Não aperte demasiado, pois poderá danificar os tubos/canos e anilhas.

### Româna

IMPORTANT! Nu strânge prea tare: poți strica furtunele/țevile și mașinile de spălat.

### Slovensky

UPOZORNENIE! Nedoťahujte príliš, aby ste nepoškodili potrubie a prívody.

### Български

ВАЖНО! Не затягайте твърде силно: това може да повреди маркучите/гръбите и шайбите.

### Hrvatski

VAŽNO! Ne zatežite previše: možete oštetiti crijeva/cijevi i brtve.

### Ελληνικά

ΣΗΜΑΝΤΙΚΟ! Μην σφίγγετε πολύ δυνατά: αυτό μπορεί να φθείρει τους σωλήνες και τις ροδέλλες.

### Русский

ВНИМАНИЕ! Не закручивайте слишком плотно, чтобы не повредить шланги/трубы и шайбы.

### Українська

ВАЖЛИВО! Не затягуйте занадто міцно: це може спричинити пошкодження шлангів/труб та шайб.

### Srpski

VAŽNO! Ne zateži previše: ovo može oštetiti creva/cevi i dihtunge.

### Slovenščina

POMEMBNO! Ne privij premočno: to lahko poškoduje cevi in podložke.

### Türkçe

ÖNEMLİ! Çok fazla sıkmayınız: bu işlem hortum/boru ve contalara zarar verebilir.

### 中文

重要! 不要拧得太紧, 否则可能损坏软管/管道和垫圈。

### 繁體中文

重要! 不可鎖得太緊, 否則會損害軟管/管子及封圈。

### 한국어

중요! 무리하게 조이지 마세요: 호스/파이프와 와셔가 고장날 수 있습니다.

### 日本語

重要! レバーはきつく閉め過ぎないでください。ホースやパイプ、ワッシャーを傷める原因になります。

### Bahasa Indonesia

PENTING! Jangan pasang terlalu ketat: dapat merusak selang/pipa dan cincin penutup.

### Bahasa Malaysia

PENTING! Jangan pasang terlalu ketat: ini boleh merosakkan hos/paip dan sesendal.

### عربي

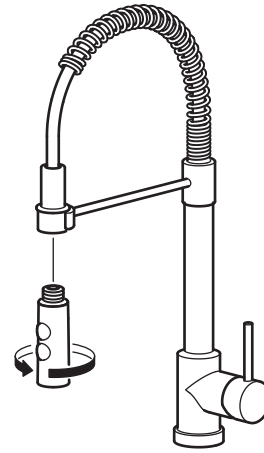
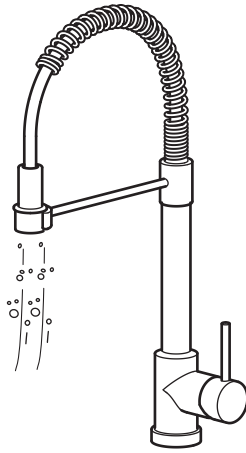
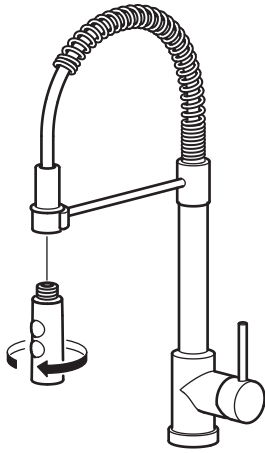
هام! لا يجب ربطه بإحكام شديد: يمكن أن يؤدي ذلك إلى تلف الخرطوم/الأنابيب والمغاسل.

### ไทย

ข้อควรสำคัญ! ขณะประกอบอย่าขันแน่นเกินไป เพราะอาจทำให้ท่ออ่อน/ท่อ หรือแหวนยางชำรุดเสียหายได้

### Tiếng Việt

QUAN TRỌNG! Không siết quá chặt: vì có thể sẽ làm hỏng vòi nước/ống và long đền/gioăng.



### English

Before use: unscrew the hand spray and allow the water to run freely for 5 minutes. Then screw the hand spray back in place.

### Deutsch

Vor der Benutzung: die Handdusche abschrauben und ca. 5 Min. lang Wasser laufen lassen. Danach die Handdusche wieder aufschrauben.

### Français

Avant utilisation : dévisser la douchette et laisser l'eau couler pendant 5 minutes, puis revisser la douchette.

### Nederlands

Voor gebruik: schroef de handdouchette los en laat het water er 5 minuten doorheen stromen. Schroef de handdouchette vervolgens er weer op.

### Dansk

Før brug: Skru håndbruseren af, og lad vandet løbe i 5 minutter. Skru derefter håndbruseren på igen.

### Íslenska

Fyrir notkun: Skrúfaðu hausinn af og láttu vatnið renna í um fimm mínútur. Skrúfaðu svo hausinn aftur á.

### Norsk

Før bruk: skru av hånddusjen og la vannet renne fritt i 5 minutter. Skru hånddusjen på plass igjen.

### Suomi

Ennen käyttöä: ruuvaa käsisuihku irti ja valuta vettä 5 minuutin ajan. Ruuvaa sitten käsisuihku takaisin paikalleen.

### Svenska

Innan användning: skruva loss handduschen och låt vatten rinna igenom 5 minuter. Skruva sedan på handduschen igen.

### Česky

Před prvním použitím: odšroubujte ruční sprchu a nechte proudit vodu volně po dobu 5 minut. Poté zase našroubujte ruční sprchu zpátky.

### Español

Antes de usar: desenrosca la ducha extraíble y deja correr el agua durante 5 minutos. Después enrosca la ducha extraíble de nuevo en su lugar.

### Italiano

Prima dell'uso: svita la doccetta e lascia scorrere l'acqua liberamente per 5 minuti, dopodiché riavvita la doccetta.

### Magyar

Használat előtt: csavard ki a kézizuhanyt és folyasd a vizet 5 percig. Ezután csavard vissza a kézizuhanyt a helyére.

### Polski

Przed użyciem: odkręcić słuchawkę prysznica i pozwolić, aby woda swobodnie spływała przez 5 minut. Następnie przykręcić ponownie słuchawkę na miejsce.

### Eesti

Enne kasutamist: keerake käsipihusti küljest ja laske veel vabalt joosta 5 minutit. Seejärel keerake käsipihusti tagasi oma kohale.

### Latviešu

Pirms lietošanas noskrūvēt aerosolu un 5 minūtes pa to tecināt ūdeni. Pēc tam pieskrūvēt aerosolu atpakaļ.

### Lietuvių

Prieš naudojimą: atsukite rankinį dušą ir leiskite vandeniui laisvai bėgti 5 minutes. Prisukite rankinį dušą.

### Portugues

Antes de utilizar pela primeira vez: desaparafuse o chuveiro de mão e deixe a água correr livremente durante 5 minutos. De seguida, volte a aparafusar o chuveiro de mão.

### Româna

Înainte de folosire: deșurubează dușul manual și lasă apa să curgă câteva minute. Apoi înșurubează la loc.

### Slovensky

Pred použitím: odskrutkujte ručnú sprchu a nechajte vodu voľne pretekať 5 minút. Potom zaskrutkujte ručnú sprchu späť na miesto.

### Български

Преди употреба: развъртете ръчния душ и оставете водата да потече свободно за 5 минути. След това завъртете отново.

### Hrvatski

Prije korištenja: odvij ručnu mlaznicu i pusti da voda teče 5 minuta. Potom pričvrsti ručnu mlaznicu natrag na mjesto.

### Ελληνικά

Πριν τη χρήση: ξεβιδώστε το σπρέι χειρός (ντους) και αφήστε το νερό να τρέξει ελεύθερα για 5 λεπτά. Στη συνέχεια βιδώστε πάλι το σπρέι χειρός στη θέση του.

### Русский

Перед использованием: открутите ручной душ и дайте воде свободно стечь в течение 5 минут. Затем снова установите ручной душ на место.

### Українська

Перед використанням: відкрутіть ручний душ, щоб вода стікала протягом 5 хвилин. Потім закрутіть душ назад.

### Srpski

Pre upotrebu: odvij ručni tuš i pusti da voda slobodno teče 5 minuta. Potom zavij ručni tuš.

### Slovenščina

Pred prvo uporabo: odvij ročko za prho in pusti vodo teči 5 minut. Nato privij ročko za prho nazaj.

### Türkçe

Kullanmadan önce: el duşunu sökünüz ve suyun 5 dakika boyunca serbestçe akmasına izin veriniz. Daha sonra el duşunu yerine geri takınız.

### 中文

使用前：卸下手持花洒，放水5分钟，再将手持花洒装回。

### 繁中

使用前：拆下手持蓮蓬頭，讓水流動5分鐘後，再裝回手持式蓮蓬頭。

### 한국어

처음 사용하기 전에 핸드 스프레이 나사를 풀고 5분 정도 물을 틀어 두세요. 그런 다음 핸드 스프레이를 다시 제자리에 끼웁니다.

### 日本語

初めてご使用になる前に、ハンドスプレーを回して外し、5分間水を流してください。その後、ハンドスプレーを元通り取り付けてください。

### Bahasa Indonesia

Sebelum penggunaan: lepaskan sekrup semprotan tangan dan biarkan air mengalir selama 5 menit. Kemudian sekrup kembali semprotan tangannya.

### Bahasa Malaysia

Sebelum digunakan: buka skru pancuran tangan dan biarkan air mengalir dengan lancar selama 5 minit. Kemudian skru kembali pancuran tangan pada tempatnya.

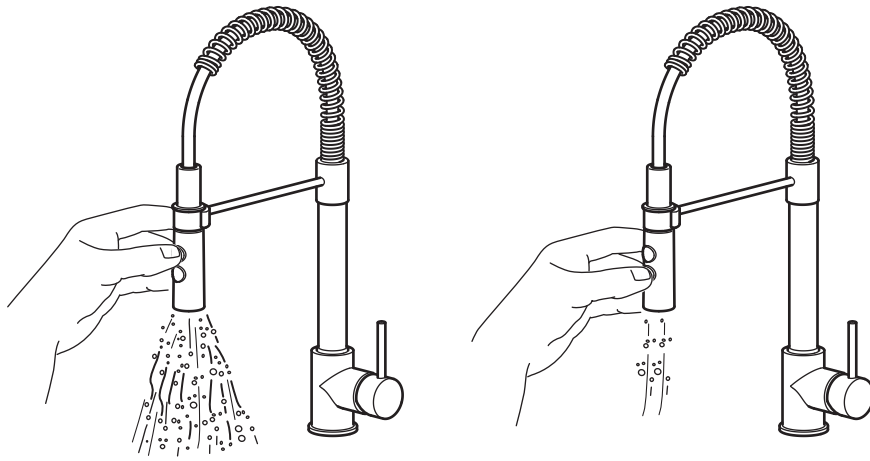
عربي  
قبل الاستخدام: قم بحل الشطاف اليدوي ودع الماء يتدفق لمدة 5 دقائق. ثم أعد ربطه مرة أخرى.

### ไทย

ก่อนใช้งานครั้งแรก: หมุนหัวฉีดออก แล้วเปิดน้ำไหลผ่านก็อนเป็นเวลา 5 นาที หลังจากนั้นใส่หัวฉีดกลับเข้าไปตามเดิม

### Tiếng Việt

Trước khi sử dụng: tháo bình xịt bằng tay và để nước chảy tự do trong 5 phút. Sau đó gắn lại bình xịt vào vị trí cũ.



### English

Check at regular intervals to make sure that the installation is not leaking.

### Deutsch

Regelmäßig kontrollieren, dass die Installation dicht ist.

### Français

Vérifier à intervalles réguliers que l'installation ne fuit pas.

### Nederlands

Controleer regelmatig of de installatie is afgedicht.

### Dansk

Kontroller jævnligt for at sikre, at installationen ikke er utæt.

### Íslenska

Kannið reglulega til að vera viss um að uppsetningin leki ekki.

### Norsk

Sjekk regelmessig for å forsikre deg om at det ikke lekker.

### Suomi

Tarkista säännöllisin väliajoin, että liitokset eivät vuoda.

### Svenska

Kontrollera regelbundet att installationen är tät.

### Česky

Pravidelně kontrolujte, abyste se ujistili, že instalace neprosakuje.

### Español

Comprobar a intervalos regulares que la instalación no gotee.

### Italiano

Controlla l'installazione a intervalli regolari per assicurarti che non perda.

### Magyar

Rendszeresen ellenőrizd, hogy nem szivárog-e a berendezés.

### Polski

Regularnie sprawdzaj, czy instalacja jest szczelna i nie występują wycieki.

### Eesti

Kontrollige regulaarselt, et seade ei lekiks.

### Latviešu

Regulāri pārbaudiet, vai nav radusies sūce.

### Lietuvių

Pastoviai tikrinkite, ar nėra pratekėjimų.

### Portugues

Verifique regularmente se a instalação não apresenta fugas de água.

### Româna

Verifică la intervale de timp regulate pentru a fi sigur că instalația nu are scurgeri.

### Slovensky

Pravidelne kontrolujte, či niekde nepresakuje voda.

### Български

Проверявайте редовно, за да се уверите, че няма течове.

### Hrvatski

Redovito provjeravajte propušta li instalacija vodu.

### Ελληνικά

Ελέγχετε κατά τακτά χρονικά διαστήματα, για να βεβαιώσετε ότι στην εγκατάσταση δεν υπάρχει διαρροή.

### Русский

Регулярно проверяйте, не протекает ли конструкция.

### Українська

Регулярно перевіряйте, чи не протікає конструкція.

### Srpski

Redovno proveravaj da instalacija ne curi.

### Slovenščina

Redno preverjaj, da napeljava ne pušča.

### Türkçe

Tesisatin su sızdırmadığından emin olmak için belirli aralıklarla kontrol ediniz.

### 中文

定期检查，确保装置没有漏水。

### 繁体

定期檢查，確保裝置不滴漏

### 한국어

정기적으로 누수를 검사해 주세요.

### 日本語

定期的に水漏れがないか点検してください。

### Bahasa Indonesia

Periksalah secara berkala untuk memastikan pemasangan tidak mengalami kebocoran.

### Bahasa Malaysia

Periksa secara kerap dan teratur untuk memastikan pemasangan tidak mengalami kebocoran.

### عربي

افحص على فترات منتظمة للتأكد من عدم حدوث تسريب بعد التركيب.

### ไทย

ตรวจสอบก๊อกน้ำเป็นประจำเพื่อป้องกันการรั่วซึม

### Tiếng Việt

Kiểm tra thường xuyên để đảm bảo việc lắp đặt không bị rò rỉ.

